

Nullpunktspannmodul

Lieferumfang

Spannmodul, Befestigungsschrauben, O-Ringe, Abdeckkappen, Betriebsanleitung; ohne Spannbolzen

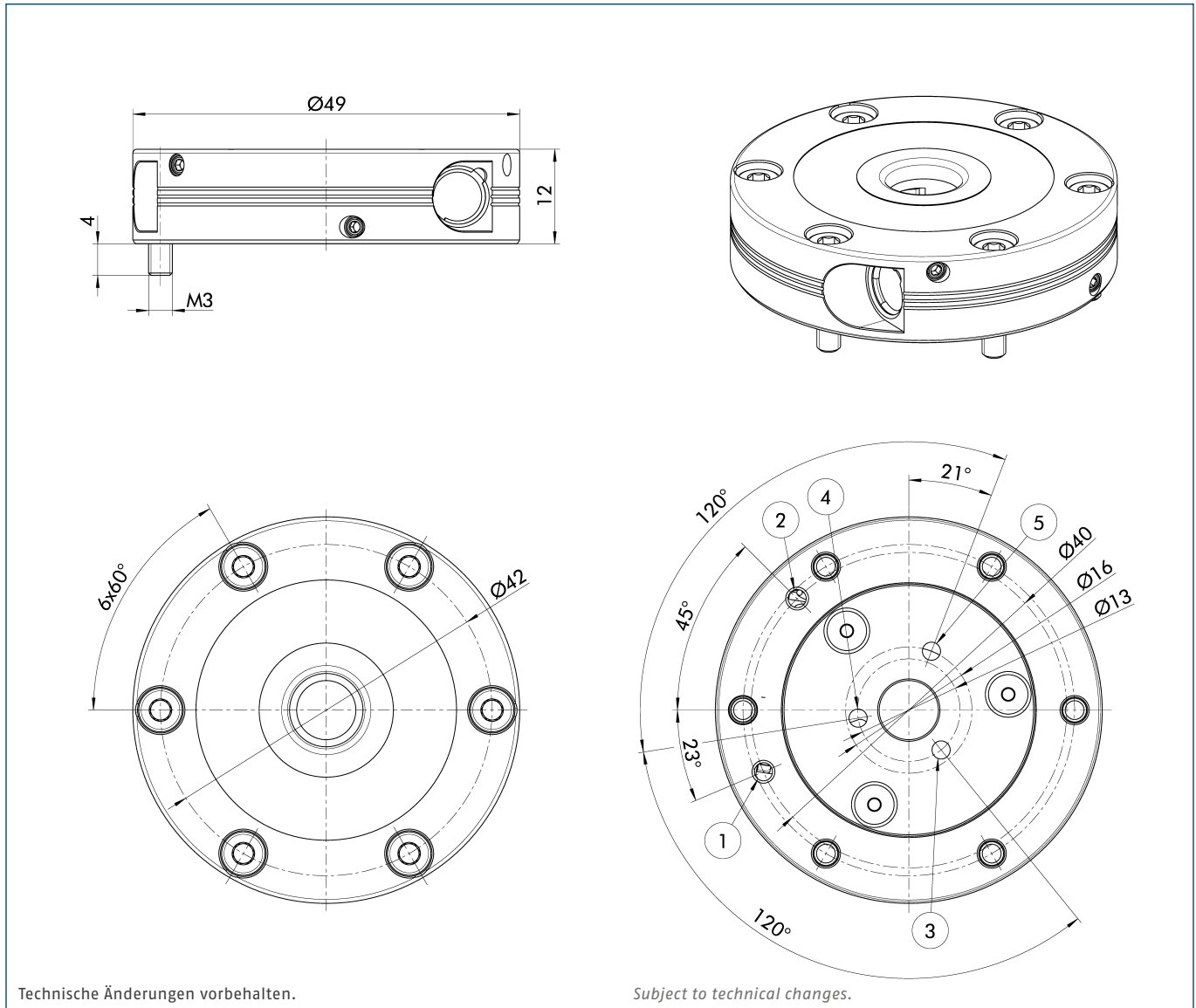
Quick-change Pallet Module

Scope of delivery

Clamping module, mounting screws, O-rings, cover caps, operating manual; without clamping pins

Technische Daten | Technical data

| Bezeichnung Description | Ident.-Nr. ID | Einzugskraft Pull-down force [N] | Einzugskraft mit Turbo Pull-down force with turbo [N] | Entriegelungsdruck Unlocking pressure [bar] | Wiederholgenauigkeit Repeat accuracy [mm] | Gewicht Weight [kg] |
|----------------------------|------------------|--|---|---|---|---------------------------|
| NSE mikro 49 | 0436100 | 150 | 400 | 6 | < 0.005 | 0.2 |



Technische Änderungen vorbehalten.

Subject to technical changes.

- | | | | |
|--|--|--|--|
| ① Schlauchloser Direktanschluss Modul öffnen | ④ Schlauchloser Direktanschluss zur Abfrage Turbo-Funktion | ① Hose-free direct connection module open | ④ Hose-free direct connection for monitoring of the turbo function |
| ② Schlauchloser Direktanschluss Turbo-Funktion | ⑤ Entlüftungsbohrung der Abfragen | ② Hose-free direct connection turbo function | ⑤ Air bleeder hole for monitoring |
| ③ Schlauchloser Direktanschluss zur Abfrage Modul geöffnet | | ③ Hose-free direct connection for monitoring module open | |



Nullpunktspannmodul mit Verdrehsicherung V10

Lieferumfang

Spannmodul, Befestigungsschrauben, Passschraube, O-Ringe, Abdeckkappen, Betriebsanleitung; ohne Spannbolzen, ohne Indexierbolzen

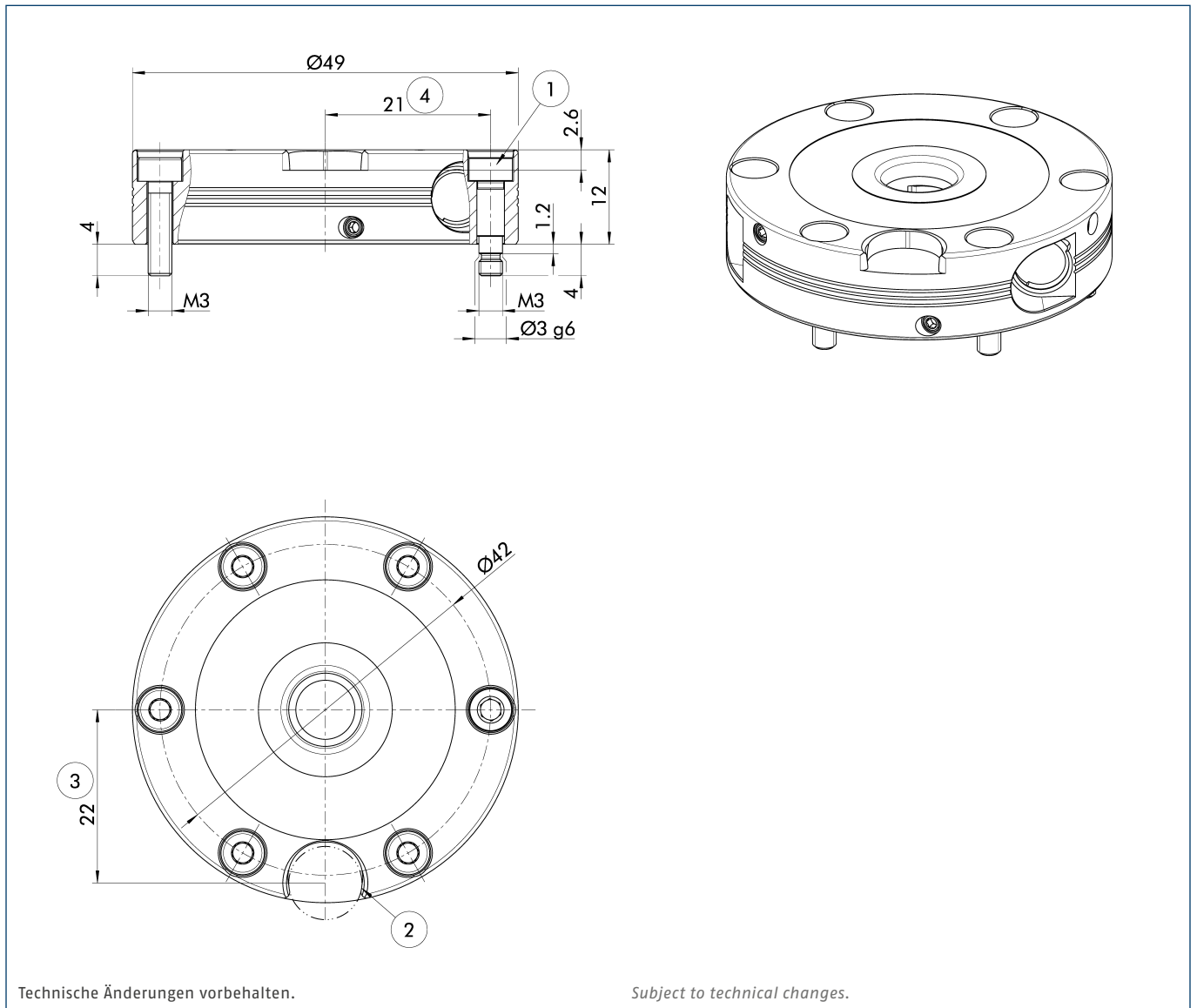
Quick-change Pallet Module with Anti-rotation Protection V10

Scope of delivery

Clamping module, mounting screws, fitting screws, O-rings, cover caps, operating manual; without clamping pins, without indexing pins

Technische Daten | Technical data

| Bezeichnung Description | Ident.-Nr. ID | Einzugskraft Pull-down force [N] | Einzugskraft mit Turbo Pull-down force with turbo [N] | Entriegelungsdruck Unlocking pressure [bar] | Wiederholgenauigkeit Repeat accuracy [mm] | Gewicht Weight [kg] |
|----------------------------|------------------|--|---|---|---|---------------------------|
| NSE mikro 49-V10 | 0436105 | 150 | 400 | 6 | < 0.005 | 0.2 |



Technische Änderungen vorbehalten.

Subject to technical changes.

- | | | | |
|--|---|---|--|
| ① Passschraube zur Lageorientierung | ③ Abstandsmaß 22 ±0,01 mm für IXB V10 mikro in der Spannpalette | ① Fitting screw for positional orientation | ③ Measure of clearance 22 ±0.01 mm for IXB V10 mikro in the clamping pallet |
| ② Passungsnut zur Lageorientierung der Palette | ④ Abstandsmaß 21 ±0,01 mm für Passschraube PSC mikro V10 (Ident.-Nr. 0436921) in der Spannstation | ② Fitting groove for orientation of the pallet position | ④ Clearance 21 ±0.01 mm for fitting screw PSC mikro V10 (ID 0436921) in the clamping station |

Nullpunktspannmodul

Lieferumfang

Spannmodul, Befestigungsschrauben, O-Ringe, Abdeckkappen, Betriebsanleitung; ohne Spannbolzen

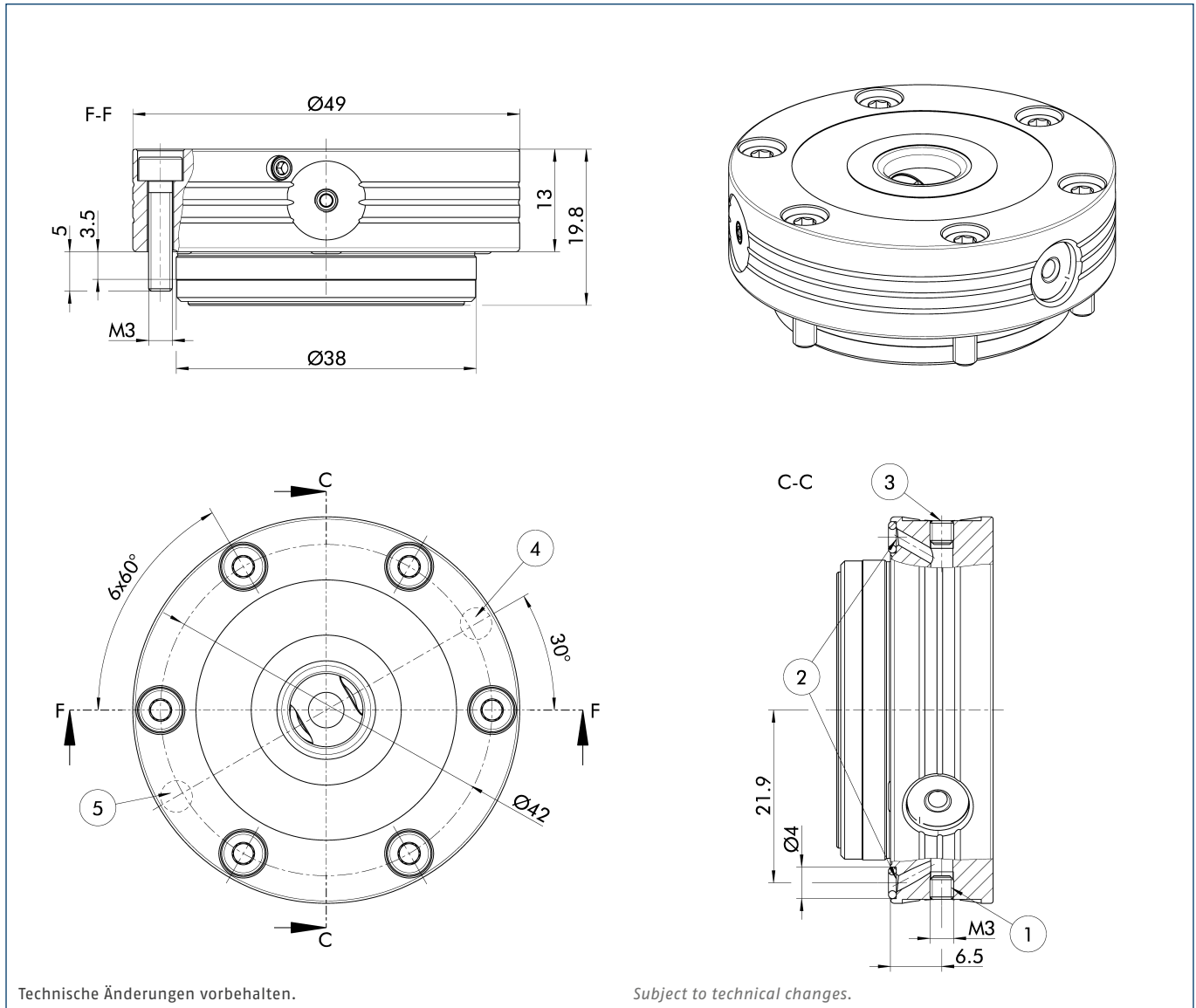
Quick-change Pallet Module

Scope of delivery

Clamping module, mounting screws, O-rings, cover caps, operating manual; without clamping pins

Technische Daten | Technical data

| Bezeichnung Description | Ident.-Nr. ID | Einzugskraft Pull-down force [N] | Einzugskraft mit Turbo Pull-down force with turbo [N] | Entriegelungsdruck Unlocking pressure [bar] | Wiederholgenauigkeit Repeat accuracy [mm] | Gewicht Weight [kg] |
|----------------------------|------------------|--|---|---|---|---------------------------|
| NSE mikro 49-13 | 1322876 | 400 | 1500 | 6 | < 0.005 | 0.2 |



- | | | | |
|--|---|--|--|
| ① Turbo-Anschluss über Verschraubung M3 | ④ Schlauchloser Direktanschluss zur Abfrage Modul geöffnet | ① Turbo connection via screw connection M3 | ④ Hose-free direct connection for monitoring module open |
| ② Schlauchloser Direktanschluss | ⑤ Schlauchloser Direktanschluss zur Abfrage Modul geschlossen | ② Hose-free direct connection | ⑤ Hose-free direct connection for slide monitoring module closed |
| ③ Entriegelungsanschluss über Verschraubung M3 | | ③ Unlocking connection via screw connection M3 | |



Nullpunktspannmodul mit Verdrehsicherung V10

Lieferumfang

Spannmodul, Befestigungsschrauben, Passschraube, O-Ringe, Abdeckkappen, Betriebsanleitung; ohne Spannbolzen, ohne Indexierbolzen

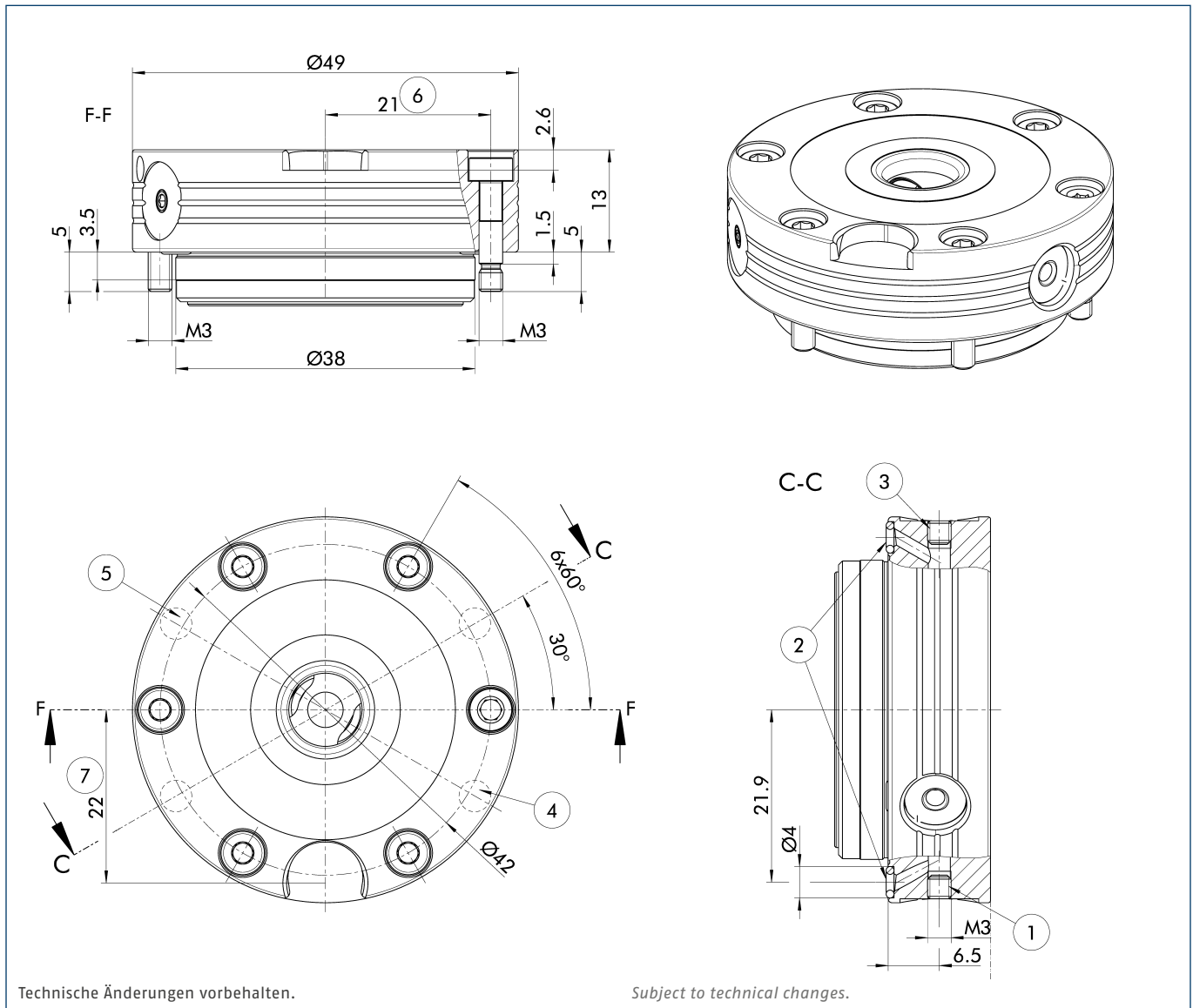
Quick-change Pallet Module with Anti-rotation Protection V10

Scope of delivery

Clamping module, mounting screws, fitting screws, O-rings, cover caps, operating manual; without clamping pins, without indexing pins

Technische Daten | Technical data

| Bezeichnung Description | Ident.-Nr. ID | Einzugskraft Pull-down force [N] | Einzugskraft mit Turbo Pull-down force with turbo [N] | Entriegelungsdruck Unlocking pressure [bar] | Wiederholgenauigkeit Repeat accuracy [mm] | Gewicht Weight [kg] |
|----------------------------|------------------|--|---|---|---|---------------------------|
| NSE mikro 49-13-V10 | 1357110 | 400 | 1500 | 6 | < 0.005 | 0.2 |



Technische Änderungen vorbehalten.

Subject to technical changes.

- | | | | |
|---|--|--|--|
| <p>① Turbo-Anschluss über Verschraubung M3</p> <p>② Schlauchloser Direktanschluss</p> <p>③ Entriegelungsanschluss über Verschraubung M3</p> <p>④ Schlauchloser Direktanschluss zur Abfrage Modul geöffnet</p> | <p>⑤ Schlauchloser Direktanschluss zur Abfrage Modul geschlossen</p> <p>⑥ Abstandsmaß 21 ±0,01 mm für Passschraube PSC mikro V10 (Ident.-Nr. 1358504) in der Spannstation</p> <p>⑦ Abstandsmaß 22 ±0,01 mm für IXB V10 mikro in der Spannpalette</p> | <p>① Turbo connection via screw connection M3</p> <p>② Hose-free direct connection</p> <p>③ Unlocking connection via screw connection M3</p> <p>④ Hose-free direct connection for monitoring module open</p> | <p>⑤ Hose-free direct connection for slide monitoring module closed</p> <p>⑥ Clearance 21 ±0.01 mm for fitting screw PSC micro V10 (ID 1358504) in the clamping station</p> <p>⑦ Measure of clearance 22 ±0.01 mm for IXB V10 mikro in the clamping pallet</p> |
|---|--|--|--|