

KSX-C2

Der 5-Achs-Spanner für die 6-Seitenbearbeitung

Der Einfachspanner KONTEC KSX-C2 vereinigt gleich mehrere unschlagbare Eigenschaften für den Bereich der 5-Achs-Bearbeitung. Ein einstellbares Spannzentrum, die optimale Zugänglichkeit zum Werkstück und der Grundspannhub von 130 mm machen den KSX-C2 zu einem sehr flexibel einsetzbaren Spannmittel. Das absolute Highlight ist der standardmäßig integrierte aktive Niederzug des Spanners. Dieser wird durch das Feststellen der zweiten Backe realisiert und ermöglicht eine komplette und präzise Bearbeitung der sechsten Seite ohne zusätzliche Umbaumaßnahmen.

Ein neues Backenschnellwechselsystem ermöglicht es, die große Anzahl an Systembacken innerhalb weniger Sekunden miteinander auszutauschen, und das komplett werkzeuglos. In Kombination mit Zugstangenverlängerungen kann der KSX-C2 schnell und einfach an jede neue Anforderung angepasst werden. Durch die integrierte VERO-S Schnittstelle können die Spannbolzen unmittelbar in den Grundkörper geschraubt und der 5-Achs-Spanner auf dem Nullpunktspannsystem platziert werden.

KSX-C2

The 5-axis vise for 6-sided machining

The single-acting vise KONTEC KSX-C2 combines several unparalleled features for 5-axis machining. An adjustable clamping center, optimum accessibility to the workpiece and the basic clamping stroke of 130 mm make the KSX-C2 an incredibly versatile clamping device. The absolute highlight is the active pull-down function of the vise integrated by default. This is done by locking the second jaw and allows a complete and precise machining of the sixth side without conversion to other dimensions.

A new jaw quick-change system enables the exchange of a large number of system jaws with each other within a few seconds and completely without tools. In combination with drawbar extensions, the KSX-C2 can be quickly and easily adapted to any new requirement. Due to the integrated VERO-S interface, clamping pins can be directly screwed into the base body, and the 5-axis vise can be located on the quick-change pallet system.



Vorteile – Ihr Nutzen

Aktiver Niederzug

Ermöglicht wahlweise eine komplette und präzise Bearbeitung der sechsten Seite

Backenschnellwechsel ohne Werkzeug

Sekundenschnelle Anpassung an neue Spannaufgaben

Einstellbares Spannzentrum

Spannen von kleinen wie auch großen Werkstücken immer im Zentrum

Großer Grundspannhub mit 130 mm

Großer Anwendungsbereich ohne zusätzliche Erweiterungen

Verlängerbarer Spannbereich

Ermöglicht das Spannen von unterschiedlich langen Werkstücken

Optimale Zugänglichkeit

Ermöglicht die Bearbeitung des Werkstücks von fünf Seiten

Integrierte Elastomerdämpfung

Zur Minimierung von Schwingungen während der Bearbeitung

Breites Einsatzspektrum

Für Roh- als auch Fertigteilbearbeitung geeignet

Umfangreiches Backenprogramm

Optimale Anpassung an neue Spannaufgaben

Spannung auf Zug

Kein Durchbiegen des Grundkörpers

VERO-S Schnittstelle

Flexibel kombinierbar mit dem großen VERO-S Baukasten. Noch kürzere Rüstzeiten

Advantages – Your benefits

Active jaw pull-down

Optionally allows complete and precise machining of the sixth side

Jaw quick-change without tools

Adjustment to new clamping tasks within seconds

Adjustable clamping center

Small and large workpieces are always clamped centrally

Long basic clamping stroke with 130 mm

Wide range of applications without additional extensions

Extendable clamping range

Enables the clamping of workpieces of various lengths

Optimum accessibility

Allows the workpiece to be machined from five sides

Integrated elastomer damping

To minimize vibrations during machining

Wide range of applications

Suitable for rough and finished parts machining

Wide jaw program

Optimum adjustment to new clamping tasks

Clamping by tension

No bending of the base body

VERO-S interface

Versatile range of combinations due to the VERO-S modular system. Even shorter set-up times

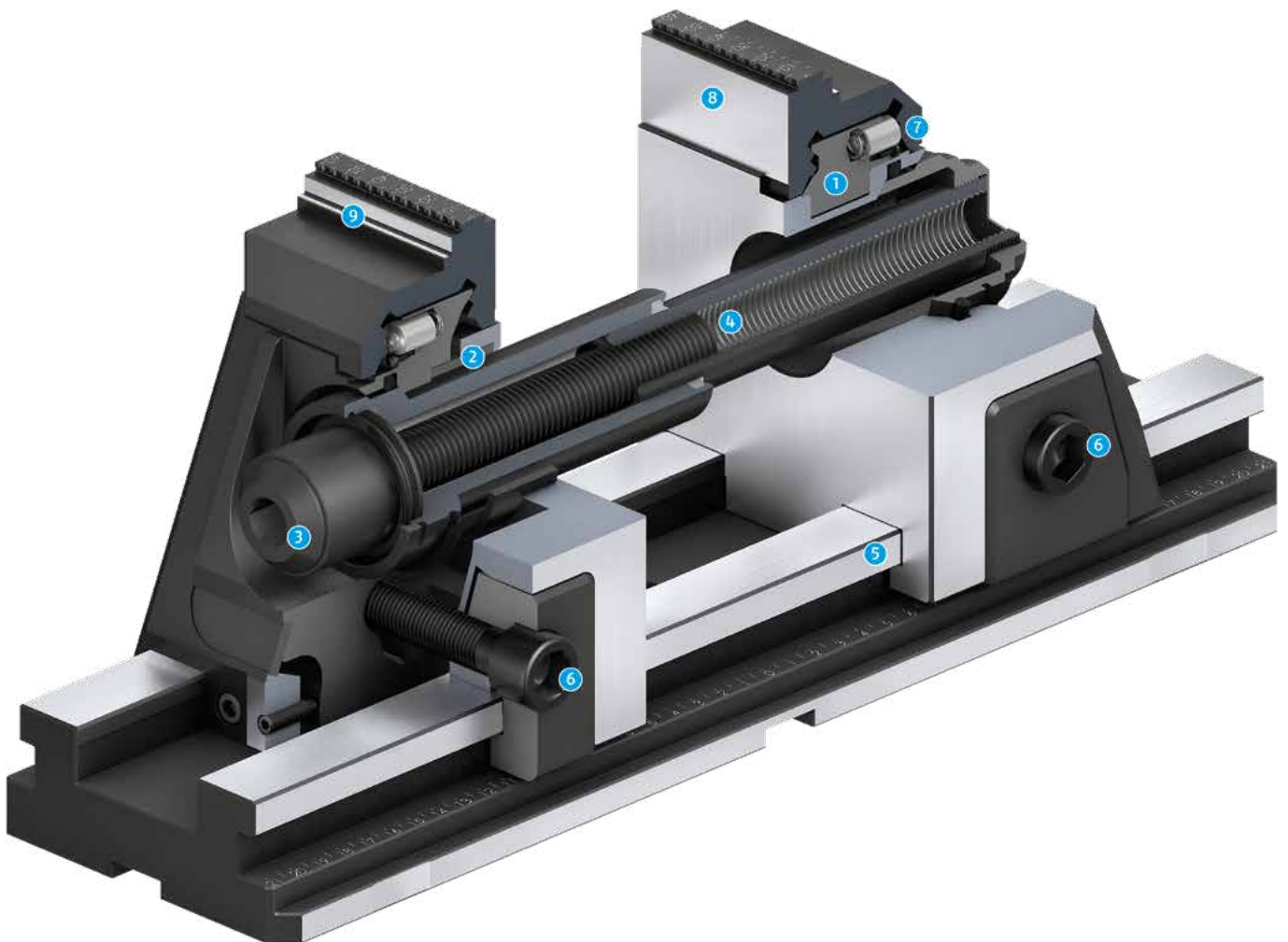


Funktion KSX-C2 125

Der Antrieb des KSX-C2 erfolgt über eine gekapselte Spindel. Durch Drehen wird die bewegliche Backe an das Werkstück herangeführt und über Drehmoment auf Zug gespannt. Über eine Fixierschraube kann die feste Backe gelöst und das Spannzentrum des Spanners individuell angepasst werden. Durch Fixieren der beweglichen Backe kann ein aktiver Niederzug beim Spannvorgang erzeugt werden. Hierdurch kann eine sehr genaue Bearbeitung der sechsten Seite realisiert werden.

Function KSX-C2 125

The KSX-C2 is operated via an encapsulated spindle. Turning the spindle advances the moving jaw to the workpiece and it is clamped via torque. The fixed jaw can be released and the clamping center of the vise can be individually adjusted by loosening the fastening screw. By fixing the movable jaw, an active pull-down effect can be generated during the clamping process. This allows very precise machining of the sixth side.



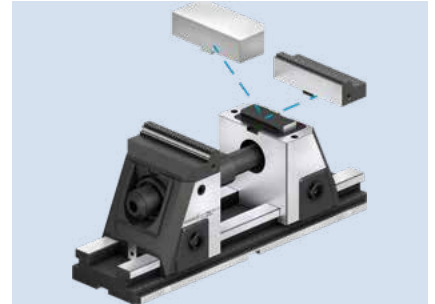
- 1 Backenschnellwechselsystem**
Sekundenschneller Austausch der Systembacken, komplett werkzeuglos
 - 2 Niederzugmechanismus**
Für die genaueste Spannung von vorbearbeiteten Werkstücken
 - 3 Betätigung über Sechskant-Anschluss**
Dadurch einfachere Bedienung
 - 4 Vollständig gekapselte Spindel**
Bietet optimalen Schutz vor Kühlschmierstoff und Spänen
 - 5 Lange Backenführung**
Bietet optimale Abstützung
 - 6 Backenklemmung über Sechskant-Anschluss**
Für eine individuelle Anpassung des Spannzentrums sowie Klemmung der zweiten Backe für den aktiven Niederzug
 - 7 Federndes Druckstück**
Sichert im ungespannten Zustand die Backe gegen Herausfallen
 - 8 Schnellwechselbacken**
Große Auswahl für jede Art von Anwendung
 - 9 Vielseitige Einsatzmöglichkeit**
Für die Erst- und Zweitseitenbearbeitung
- 1 Jaw quick-change system**
System jaws can be exchanged in seconds, completely without tools
 - 2 Jaw pull-down mechanism**
For the most accurate clamping of pre-machined workpieces
 - 3 Operation via hexagon connection**
Therefore more easier to operate
 - 4 Completely encapsulated spindle**
Provides optimum protection against coolant and chips
 - 5 Long jaw guidance**
Offers optimum support
 - 6 Jaw clamping via hexagonal connection**
For individual adjustment of the clamping center and clamping of the second jaw for the active jaw pull-down
 - 7 Spring-loaded pressure piece**
Secures the jaw against falling out in unclamped condition
 - 8 Quick-change jaws**
Large selection for every type of application
 - 9 Versatile applications**
For first- and second-side machining

Backenschnellwechselsystem

Der KSX-C2 ermöglicht dank Backenschnellwechselsystem ein extrem schnelles Umrüsten des Spanners auf neue Systembacken. Der ganze Backenwechsel erfolgt dabei komplett ohne Werkzeug. Dabei kann aus einem breiten Systembackenprogramm gewählt werden.

Jaw quick-change system

Due to the jaw quick-change system, the system jaws of the KSX-C2 vise can be extremely fast exchanged to new ones. The whole jaw change is achieved without any tools at all. You can choose from a broad range of system jaws.

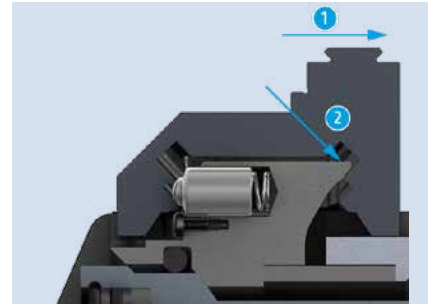


Aktiver Niederzug für die genaueste Spannung von vorbearbeiteten Werkstücken

Durch Fixieren beider Spannbacken (über die beiden Klemmschrauben) kommt es durch die innenliegende Mechanik zu einer kleinen Backenbewegung mit aktivem Niederzug am Werkstück. Durch diesen Niederzug kann mit dem KSX-C2 eine komplette und sehr präzise Bearbeitung der sechsten Seite realisiert werden.

Active jaw pull-down for the most accurate clamping of pre-machined workpieces

Fixing of both clamping jaws (via the two attachment screws) results in a small jaw movement with an active pull-down function due to the inlying mechanical system. This pull-down mechanism allows the KSX-C2 to realize a complete and precise machining of the sixth side.



- 1 Backenhub
- 2 Resultierender Niederzug

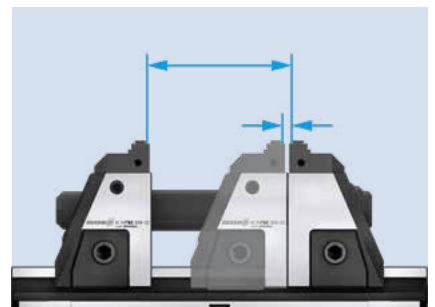
- 1 Jaw stroke
- 2 Resulting pull-down function

Großer Grundspannhub als Standard

Der KSX-C2 besitzt in jeder Spannerlänge einen Grundhub von 130 mm. Damit hat er im Vergleich zu seinen Marktbegleitern den mit Abstand größten Grundhub. Dieser kann je nach Grundkörperlänge mit unterschiedlichen Zugstangenverlängerungen individuell erweitert werden.

Long basic clamping stroke as standard

The KSX-C2 has always the basic stroke of 130 mm for each clamp length. Compared with its competitors, it has by far the longest basic stroke. Depending on the length of the base body, this can be individually extended with different drawbar extensions.

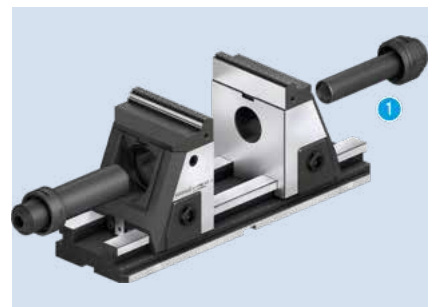


Frei konfigurierbares Spindelsystem

Die Spindel des KSX-C2 ist vollständig gekapselt. Je nach Spannerlänge ist der Spannbereich über unterschiedliche Zugstangenverlängerungen bis zu einer Grundkörperlänge von 800 mm frei konfigurierbar. Der Ein-, Aus- oder Umbau erfolgt dabei komplett ohne Werkzeug.

Freely configurable spindle system

The spindle of the KSX-C2 is completely encapsulated. Depending on the vise length, the clamping range can be freely configured via different drawbar extensions up to a base body length of 800 mm. Installation, removal or conversion is carried out without any tools at all.



- 1 Zugstangenverlängerung

- 1 Draw bar extension

Schneller Umbau auf vergrößerten Spannereich

Der KSX-C2 kann ohne Werkzeug und ohne zusätzliche Zubehörteile auf einen verlängerten Spannereich umgebaut werden. Hierzu müssen nur die Wendebacken über das Schnellwechselsystem herausgenommen und gedreht werden. Absolut unkompliziert und innerhalb weniger Sekunden.

Zwei Bauhöhen verfügbar

Der KSX-C2 ist in zwei unterschiedlichen Bauhöhen erhältlich. Mit Wendebacken grip erfolgt die Werkstückauflage in einer Höhe von 208 mm bzw. 169 mm. Durch die Höhe und die spezielle Bauform ist ein optimaler Zugang von allen Seiten möglich, ohne dass der Spanner zusätzlich unterbaut werden muss.

- 1 **KSX-C2 125**
Standardausführung, Höhe 208 mm (inklusive Backen)
- 2 **KSX-C2 125-L**
Niedrige Ausführung, Höhe 169 mm (inklusive Backen)

Befestigungsmöglichkeiten

Der KSX-C2 bietet mehrere im Spanner integrierte Möglichkeiten der Befestigung auf dem Maschinentisch. Der 5-Achs-Spanner kann zur Minimierung der Rüstzeit über die bereits vorbereitete VERO-S Schnittstelle auf den VERO-S NSE3 Nullpunktspannmodulen befestigt werden. Alternativ kann der Spanner über Spannpratzen, Passschrauben oder Ausrichtsets aufgebaut werden.

- 1 **Befestigung über Nullpunktspannsystem**
- 2 **Befestigung über Pass- und Aufspannschrauben**
- 3 **Befestigung über Präzisions-Nutensteine und Spannpratzen**

Quick conversion to a larger clamping range

The KSX-C2 can be converted to an extended clamping range without tools and additional accessories. For the conversion, only the reversal jaws have to be removed and turned via the quick-change system. Absolutely uncomplicated and within a few seconds.



Two heights are available

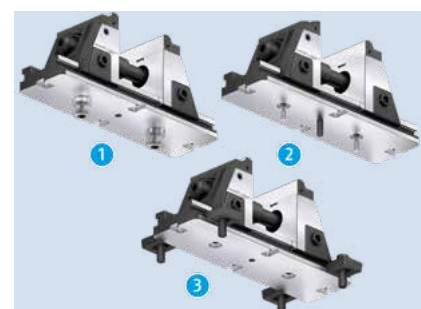
The KSX-C2 is available in two different heights. With reversal jaw grip, the workpiece support is carried out at a height of 208 mm or 169 mm. The height and the special design allow for optimum access from all sides without the need for additional support of the vise.



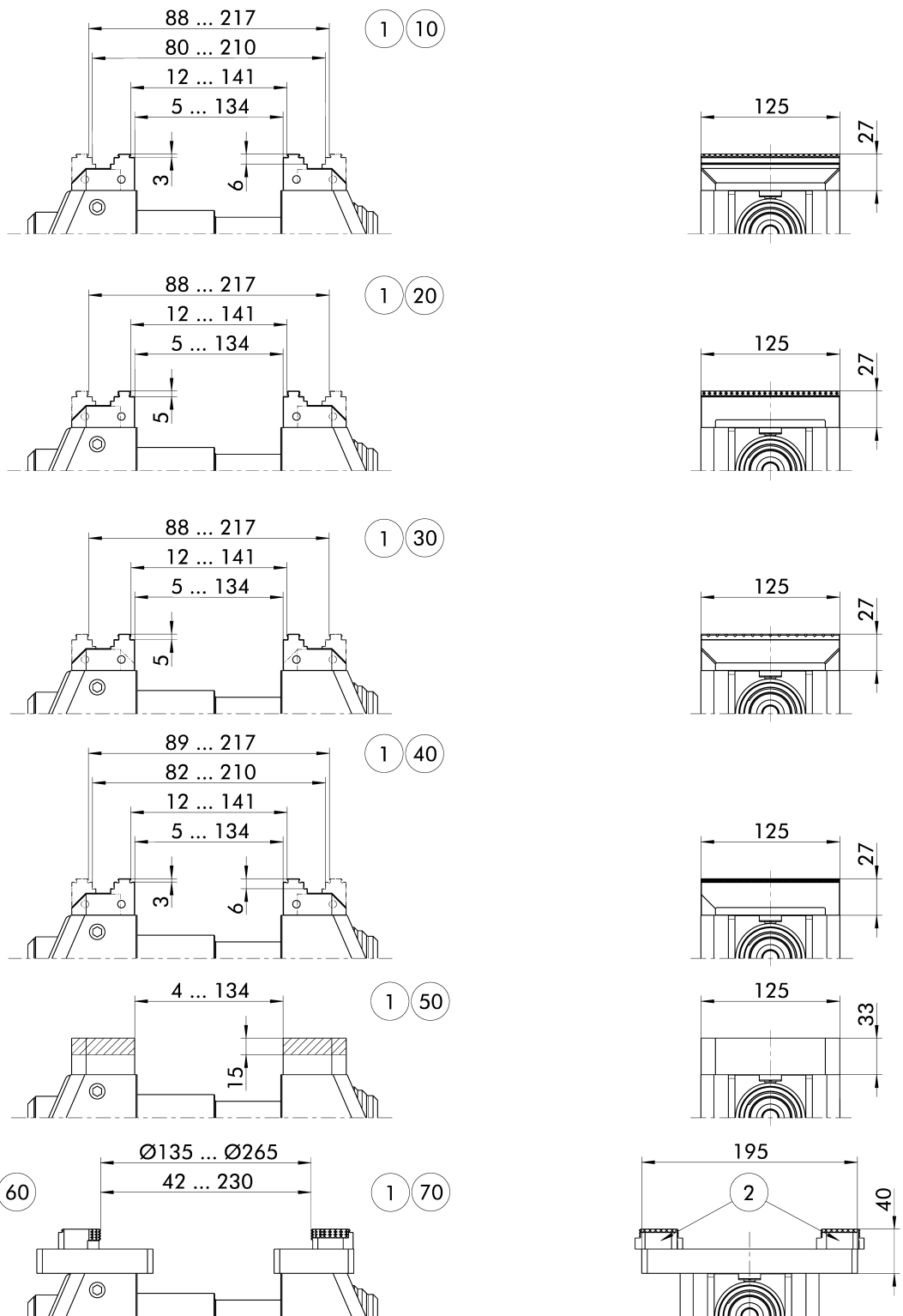
- 1 **KSX-C2 125**
Standard version, height 208 mm (including jaws)
- 2 **KSX-C2 125-L**
Low version, height 169 mm (including jaws)

Mounting options

The KSX-C2 offers several mounting options on the machine table. They are all integrated in the clamping vise. The 5-axis vise can be used for minimizing the set-up time. It can be mounted on the VERO-S NSE3 quick-change pallet modules using the previously prepared VERO-S interface. Alternatively, the vise can be set up via clamping claws, fitting screws or alignment sets.



- 1 **Mounting via quick-change pallet system**
- 2 **Fastening via fitting and clamping screws**
- 3 **Mounting via precision T-nuts and clamping claws**



Passende Systembacken mit Positionsnummer siehe nächste Seite.
Technische Änderungen vorbehalten.

Suitable system jaws with position number on the next page.
Subject to technical changes.

- ① Gleiche Spannbereiche für Backenbreiten 40, 65, 80 und 125 mm
- ② 6fach-Wendebacke grip oder 6fach-Wendebacke carbide-grip
- ① Same clamping ranges for jaw widths 40, 65, 80 and 125 mm
- ② 6-fold reversal jaw grip or 6-way reversal jaw carbide-grip

Technische Daten | Technical data

Bezeichnung Description	Ident.-Nr. ID	Spannerbreite Vise width [mm]	Bauhöhe (H) Height (H) [mm]	Max. Spannkraft Rohteil-/Präzisionsspannung Max. clamping force Raw part/precision clamping [kN]	Max. Drehmoment Rohteil-/Präzisionsspannung Max. torque Raw part/precision clamping [Nm]	Grundspannhub Basic clamping stroke [mm]	Gewicht Weight [kg]
KSX-C2 125-330	1493455	125	181	50 / 40	100 / 120	130	32.1
KSX-C2 125-330-L	1493456	125	142	50 / 34	100 / 120	130	26.1

Lieferumfang

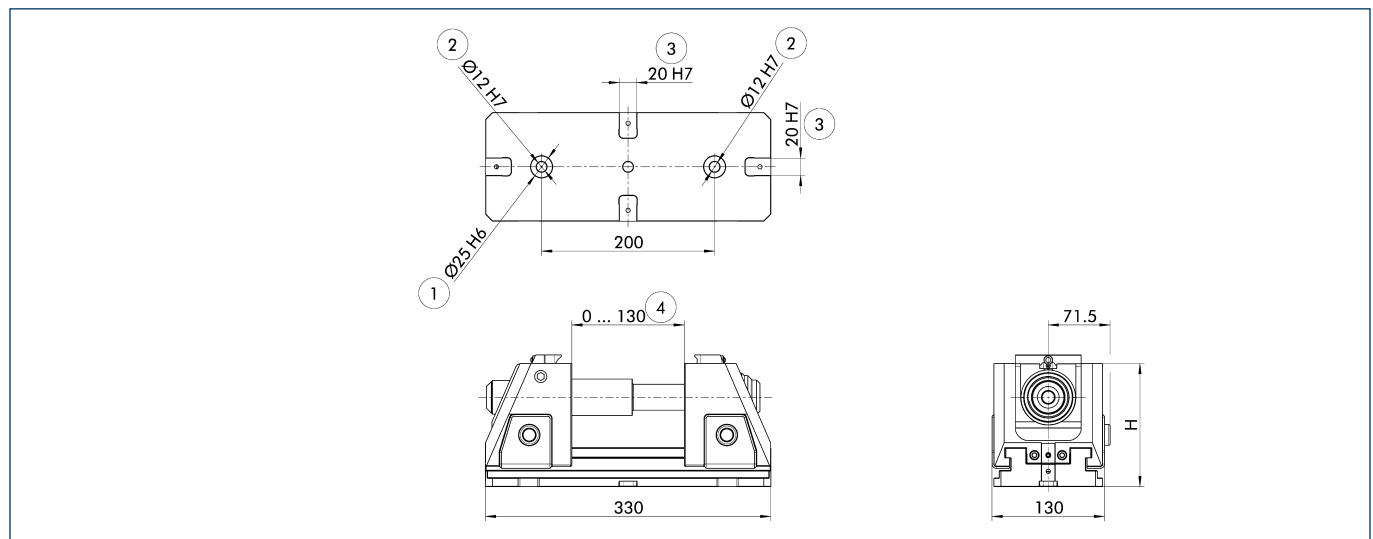
Spanner, Betriebsanleitung; ohne Spannschlüssel, ohne Spannpratzen

Scope of delivery

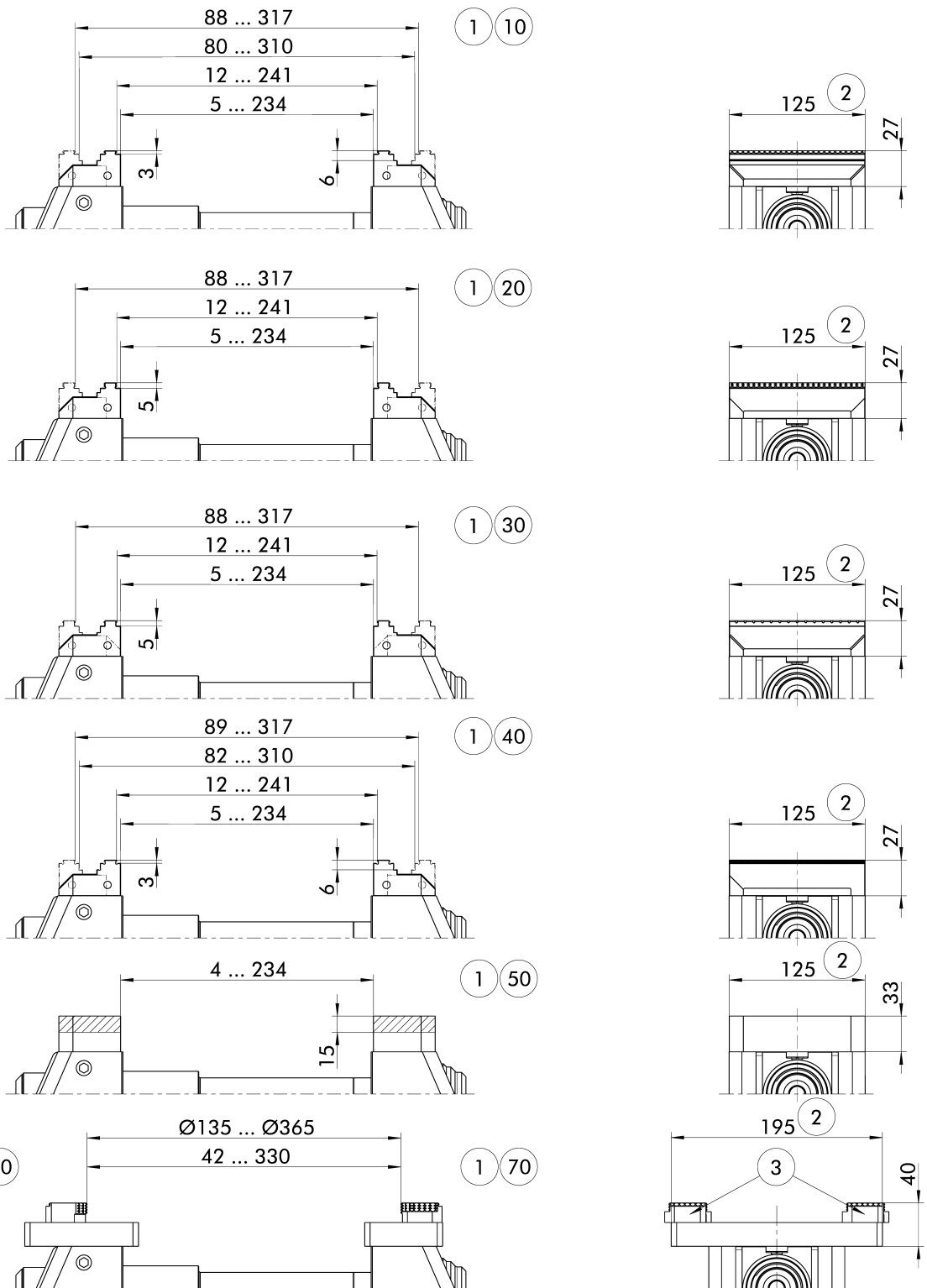
Vise, operating manual; without spanner wrench, without clamping claws

Passende Systembacken | Suitable system jaws

Beschreibung Description	Pos. Item	Bezeichnung Description	Ident.-Nr. ID	Breite Width [mm]	Höhe Height [mm]	Tiefe Depth [mm]	Gewicht Weight [kg]
Wendebacke grip Reversible grip jaw	10	SGWB-G3-B 40-57-27	1494296	40	27	57	0.8
	10	SGWB-G3-B 65-57-27	1494297	65	27	57	0.8
	10	SGWB-G3-B 80-57-27	1494298	80	27	57	0.8
	10	SGWB-G3-B 125-57-27	1494299	125	27	57	0.9
	20	SGWB-G5-B 40-57-27	1494303	40	27	57	0.8
	20	SGWB-G5-B 65-57-27	1494304	65	27	57	0.8
	20	SGWB-G5-B 80-57-27	1494305	80	27	57	0.8
	20	SGWB-G5-B 125-57-27	1494306	125	27	57	0.9
Wendebacke carbide-grip Reversible carbide-grip jaw	30	SGWB-CG5-B 40-57-27	1494320	40	27	57	0.8
	30	SGWB-CG5-B 65-57-27	1494321	65	27	57	0.8
	30	SGWB-CG5-B 80-57-27	1494322	80	27	57	0.8
	30	SGWB-CG5-B 125-57-27	1494323	125	27	57	0.9
Wendebacke mit Prägeprofil Reversible jaw with embossed profile	40	SGWB-GL-B 125-57-27	1494324	125	27	57	0.9
Stahlbacke Steel jaw	50	SGS-B 125-57-33	1453106	125	33	57	2
Pendelplatte Swivel plate	60	SGP-2 195-105-22	1453108	195	22	105	4.1
Adapterplatte Adapter plate	70	SGA-2 195-72-22	1453107	195	22	72	2



- ① Vorbereitet für VERO-S Spannbolzen
- ② Vorbereitet für Schrauben M12 oder Passschrauben M12
- ③ Vorbereitet für Präzisions-Nutensteine
- ④ Standardmäßig ausgelieferter Grundspannhub
- ① Prepared for VERO-S clamping pins
- ② Prepared for M12 screws or M12 fitting screws
- ③ Prepared for precision T-nuts
- ④ Basic clamping stroke supplied as standard



Passende Systembacken mit Positionsnummer siehe nächste Seite.
Technische Änderungen vorbehalten.

Suitable system jaws with position number on the next page.
Subject to technical changes.

- ① Min. Spannbereich mit Standardspindel, max. Spannbereich mit abgebildeter Zugstangenverlängerung GZV-2 430 (Ident.-Nr. 1453116)
- ② Gleiche Spannbereiche für Backenbreiten 40, 65, 80 und 125 mm

③ 6fach-Wendebacke grip oder 6fach-Wendebacke carbide-grip
- ① Min. clamping range with standard spindle, max. clamping range with illustrated drawbar extension GZV-2 430 (ID 1453116)
- ② Same clamping ranges for jaw widths 40, 65, 80 and 125 mm

③ 6-fold reversal jaw grip or 6-way reversal jaw carbide-grip

Technische Daten | Technical data

Bezeichnung Description	Ident.-Nr. ID	Spannerbreite Vise width [mm]	Bauhöhe (H) Height (H) [mm]	Max. Spannkraft Rohteil-/Präzisionsspannung Max. clamping force Raw part/precision clamping [kN]	Max. Drehmoment Rohteil-/Präzisionsspannung Max. torque Raw part/precision clamping [Nm]	Grundspannhub Basic clamping stroke [mm]	Gewicht Weight [kg]
KSX-C2 125-430	1493457	125	181	50 / 40	100 / 120	130	35.1
KSX-C2 125-430-L	1478165	125	142	50 / 34	100 / 120	130	29.1

Lieferumfang

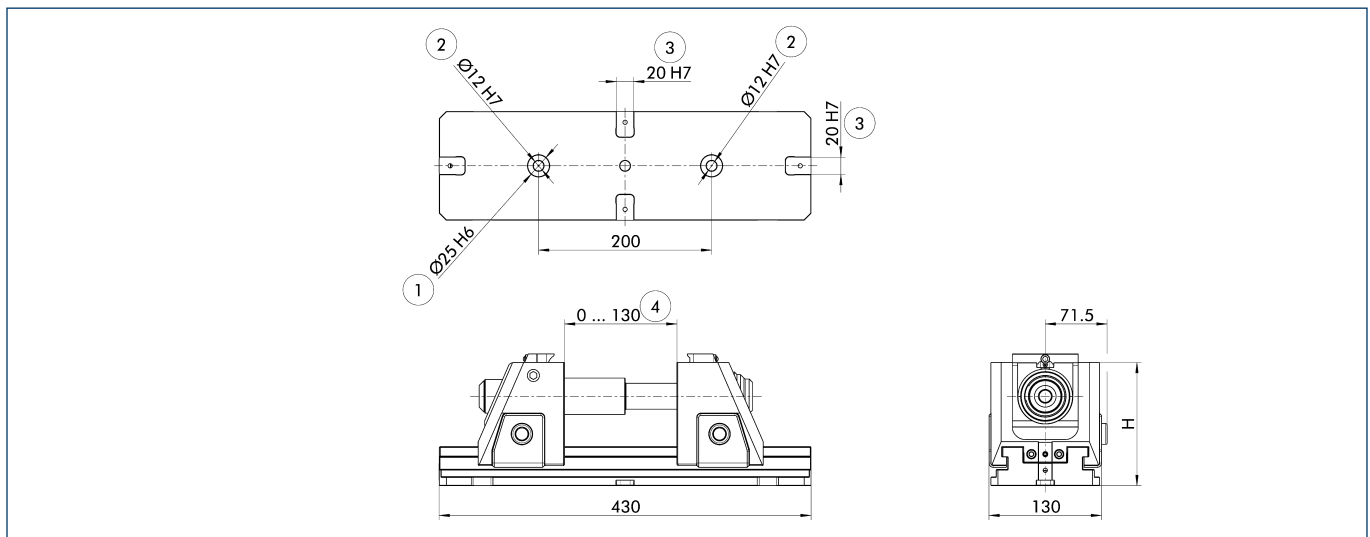
Spanner, Betriebsanleitung; ohne Spannschlüssel, ohne Spannpratzen, ohne Zugstangenverlängerung

Scope of delivery

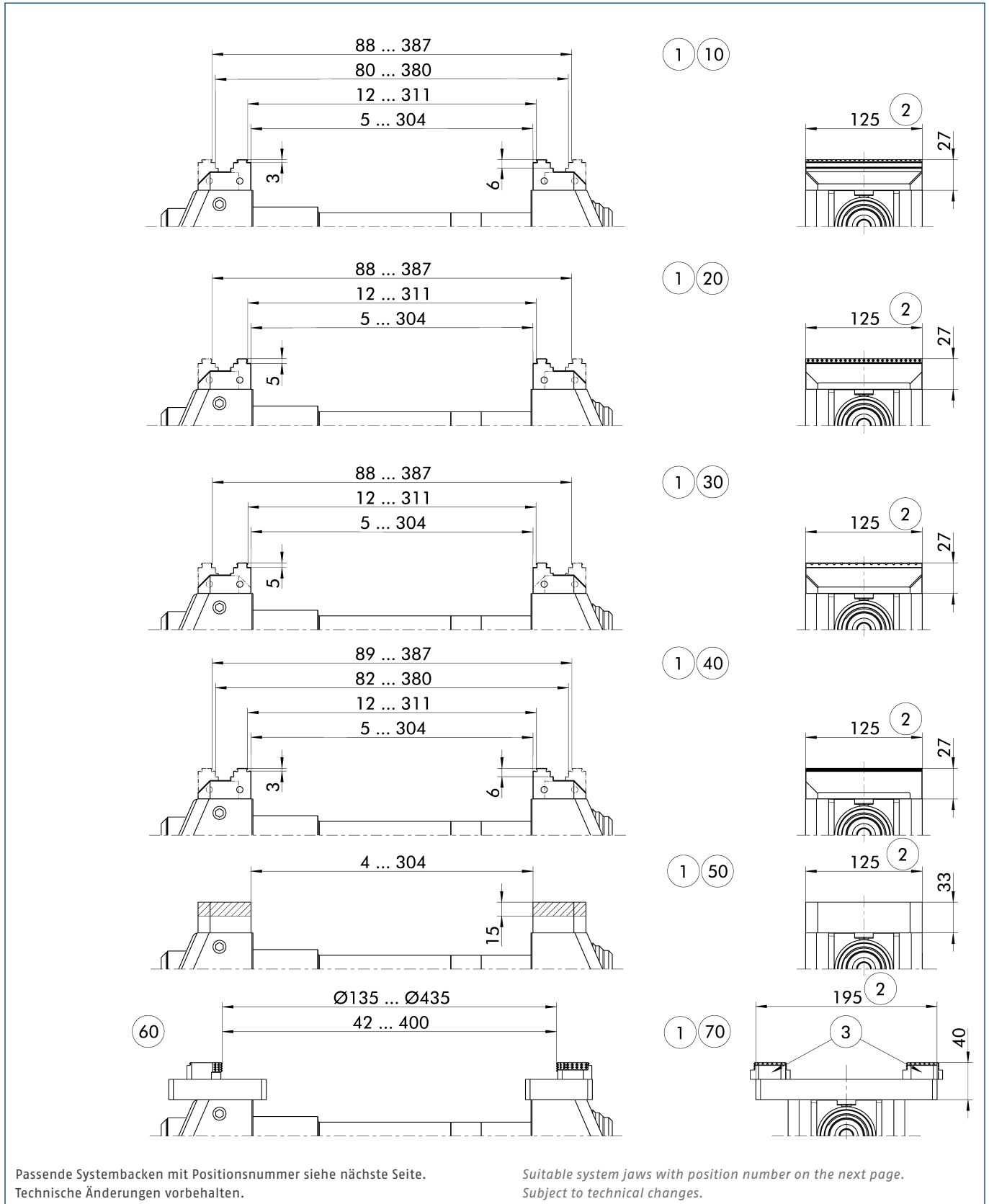
Vise, operating manual; without spanner wrench, without clamping claws, without drawbar extension

Passende Systembacken | Suitable system jaws

Beschreibung Description	Pos. Item	Bezeichnung Description	Ident.-Nr. ID	Breite Width [mm]	Höhe Height [mm]	Tiefe Depth [mm]	Gewicht Weight [kg]
Wendebacke grip Reversible grip jaw	10	SGWB-G3-B 40-57-27	1494296	40	27	57	0.8
	10	SGWB-G3-B 65-57-27	1494297	65	27	57	0.8
	10	SGWB-G3-B 80-57-27	1494298	80	27	57	0.8
	10	SGWB-G3-B 125-57-27	1494299	125	27	57	0.9
	20	SGWB-G5-B 40-57-27	1494303	40	27	57	0.8
	20	SGWB-G5-B 65-57-27	1494304	65	27	57	0.8
	20	SGWB-G5-B 80-57-27	1494305	80	27	57	0.8
	20	SGWB-G5-B 125-57-27	1494306	125	27	57	0.9
Wendebacke carbide-grip Reversible carbide-grip jaw	30	SGWB-CG5-B 40-57-27	1494320	40	27	57	0.8
	30	SGWB-CG5-B 65-57-27	1494321	65	27	57	0.8
	30	SGWB-CG5-B 80-57-27	1494322	80	27	57	0.8
	30	SGWB-CG5-B 125-57-27	1494323	125	27	57	0.9
Wendebacke mit Prägeprofil Reversible jaw with embossed profile	40	SGWB-GL-B 125-57-27	1494324	125	27	57	0.9
Stahlbacke Steel jaw	50	SGS-B 125-57-33	1453106	125	33	57	2
Pendelplatte Swivel plate	60	SGP-2 195-105-22	1453108	195	22	105	4.1
Adapterplatte Adapter plate	70	SGA-2 195-72-22	1453107	195	22	72	2



- ① Vorbereitet für VERO-S Spannbolzen
- ② Vorbereitet für Schrauben M12 oder Passschrauben M12
- ③ Vorbereitet für Präzisions-Nutensteine
- ④ Standardmäßig ausgelieferter Grundspannhub
- ① Prepared for VERO-S clamping pins
- ② Prepared for M12 screws or M12 fitting screws
- ③ Prepared for precision T-nuts
- ④ Basic clamping stroke supplied as standard



① Min. Spannbereich mit Standardspindel, max. Spannbereich mit abgebildeter Zugstangenverlängerung GZV-2 500 (Ident.-Nr. 1453117)

② Gleiche Spannbereiche für Backenbreiten 40, 65, 80 und 125 mm
③ 6fach-Wendebacke grip oder 6fach-Wendebacke carbide-grip

① Min. clamping range with standard spindle, max. clamping range with illustrated drawbar extension GZV-2 500 (ID 1453117)

② Same clamping ranges for jaw widths 40, 65, 80 and 125 mm
③ 6-fold reversal jaw grip or 6-way reversal jaw carbide-grip

Technische Daten | Technical data

Bezeichnung Description	Ident.-Nr. ID	Spannerbreite Vise width [mm]	Bauhöhe (H) Height (H) [mm]	Max. Spannkraft Rohteil-/Präzisionsspannung Max. clamping force Raw part/precision clamping [kN]	Max. Drehmoment Rohteil-/Präzisionsspannung Max. torque Raw part/precision clamping [Nm]	Grundspannhub Basic clamping stroke [mm]	Gewicht Weight [kg]
KSX-C2 125-500	1493458	125	181	50 / 40	100 / 120	130	37.2
KSX-C2 125-500-L	1493482	125	142	50 / 34	100 / 120	130	31.1

Lieferumfang

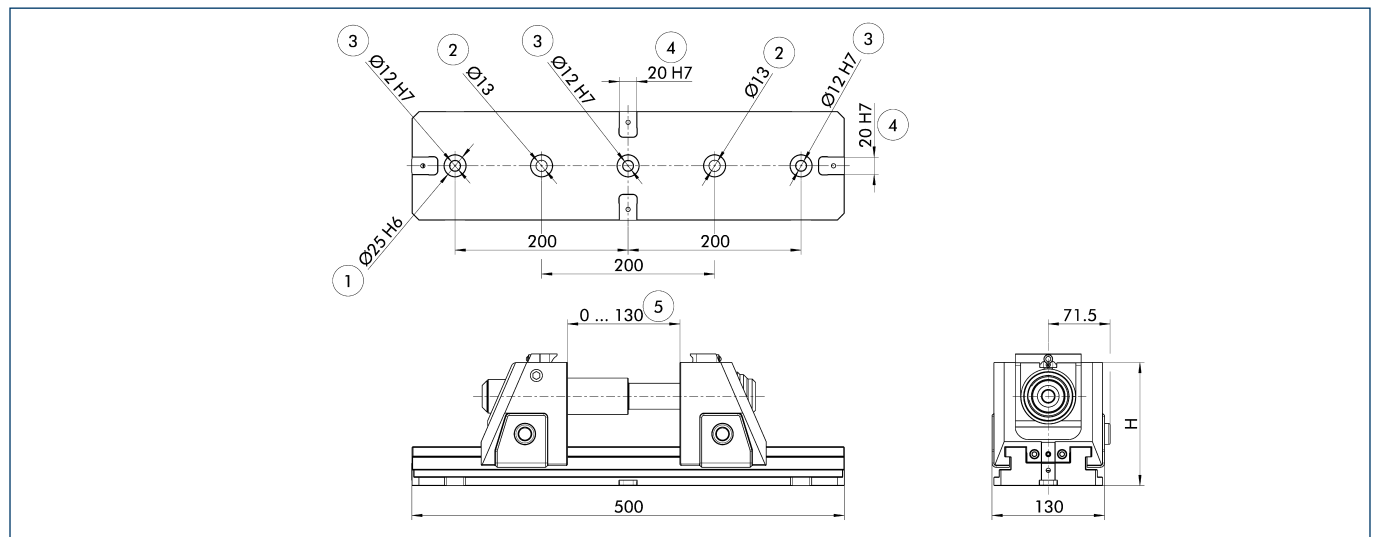
Spanner, Betriebsanleitung; ohne Spannschlüssel, ohne Spannpratzen, ohne Zugstangenverlängerung

Scope of delivery

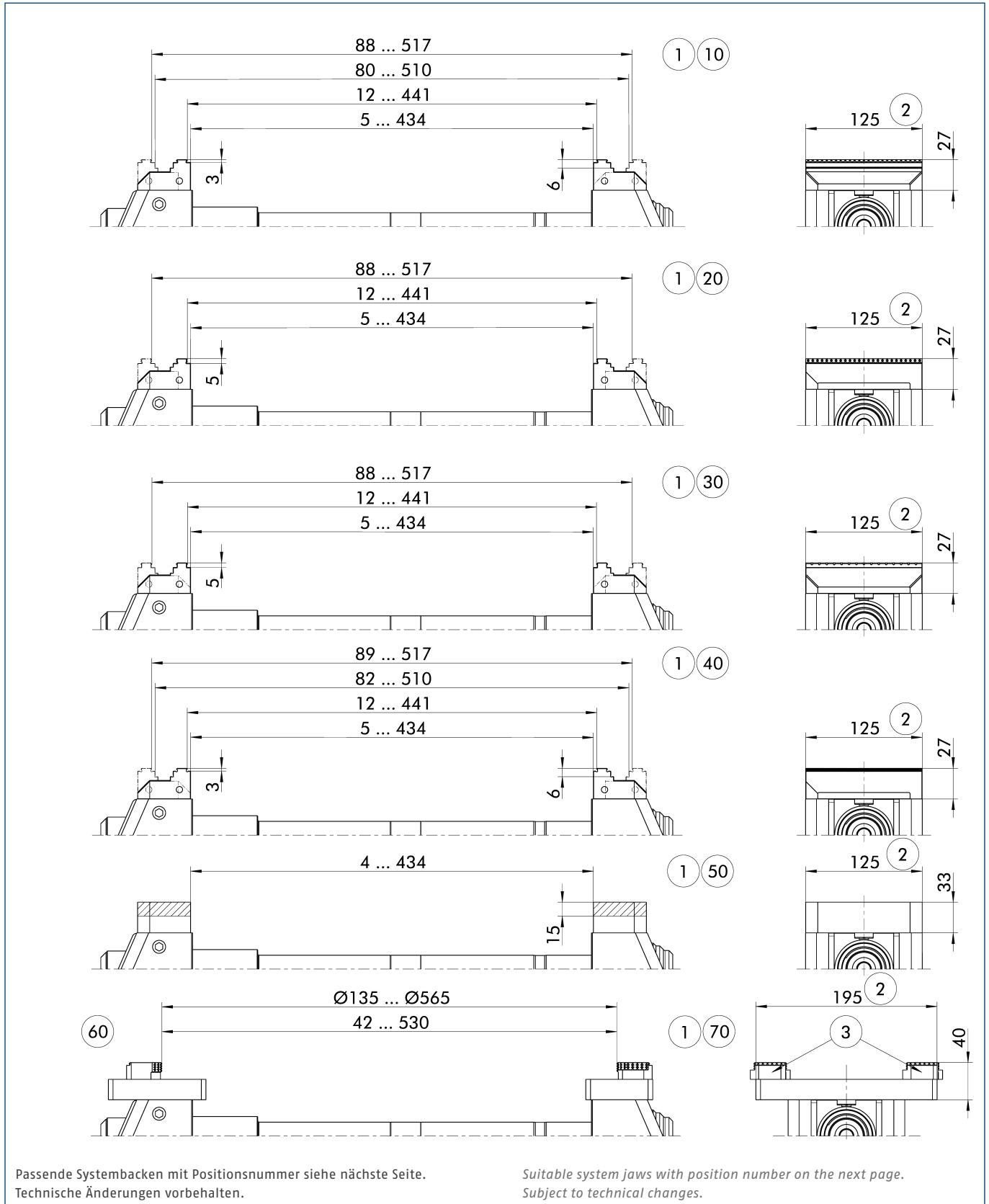
Vise, operating manual; without spanner wrench, without clamping claws, without drawbar extension

Passende Systembacken | Suitable system jaws

Beschreibung Description	Pos. Item	Bezeichnung Description	Ident.-Nr. ID	Breite Width [mm]	Höhe Height [mm]	Tiefe Depth [mm]	Gewicht Weight [kg]
Wendebacke grip Reversible grip jaw	10	SGWB-G3-B 40-57-27	1494296	40	27	57	0.8
	10	SGWB-G3-B 65-57-27	1494297	65	27	57	0.8
	10	SGWB-G3-B 80-57-27	1494298	80	27	57	0.8
	10	SGWB-G3-B 125-57-27	1494299	125	27	57	0.9
	20	SGWB-G5-B 40-57-27	1494303	40	27	57	0.8
	20	SGWB-G5-B 65-57-27	1494304	65	27	57	0.8
	20	SGWB-G5-B 80-57-27	1494305	80	27	57	0.8
	20	SGWB-G5-B 125-57-27	1494306	125	27	57	0.9
Wendebacke carbide-grip Reversible carbide-grip jaw	30	SGWB-CG5-B 40-57-27	1494320	40	27	57	0.8
	30	SGWB-CG5-B 65-57-27	1494321	65	27	57	0.8
	30	SGWB-CG5-B 80-57-27	1494322	80	27	57	0.8
	30	SGWB-CG5-B 125-57-27	1494323	125	27	57	0.9
Wendebacke mit Prägeprofil Reversible jaw with embossed profile	40	SGWB-GL-B 125-57-27	1494324	125	27	57	0.9
Stahlbacke Steel jaw	50	SGS-B 125-57-33	1453106	125	33	57	2
Pendelplatte Swivel plate	60	SGP-2 195-105-22	1453108	195	22	105	4.1
Adapterplatte Adapter plate	70	SGA-2 195-72-22	1453107	195	22	72	2



- ① Vorbereitet für VERO-S Spannbolzen
- ④ Vorbereitet für Präzisions-Nutensteine
- ① Prepared for VERO-S clamping pins
- ④ Prepared for precision T-nuts
- ② Vorbereitet für Schrauben M12
- ⑤ Standardmäßig ausgelieferter Grundspannhub
- ② Prepared for M12 screws
- ⑤ Basic clamping stroke supplied as standard
- ③ Vorbereitet für Schrauben M12 oder Passschrauben M12
- ③ Prepared for M12 screws or M12 fitting screws



① Min. Spannbereich mit Standardspindel, max. Spannbereich mit abgebildeter Zugstangenverlängerung GZV-2 630 (Ident.-Nr. 1453118)

② Gleiche Spannbereiche für Backenbreiten 40, 65, 80 und 125 mm
③ 6fach-Wendebacke grip oder 6fach-Wendebacke carbide-grip

① Min. clamping range with standard spindle, max. clamping range with illustrated drawbar extension GZV-2 630 (ID 1453118)

② Same clamping ranges for jaw widths 40, 65, 80 and 125 mm
③ 6-fold reversal jaw grip or 6-way reversal jaw carbide-grip

Technische Daten | Technical data

Bezeichnung Description	Ident.-Nr. ID	Spannerbreite Vise width [mm]	Bauhöhe (H) Height (H) [mm]	Max. Spannkraft Rohteil-/Präzisionsspannung Max. clamping force Raw part/precision clamping [kN]	Max. Drehmoment Rohteil-/Präzisionsspannung Max. torque Raw part/precision clamping [Nm]	Grundspannhub Basic clamping stroke [mm]	Gewicht Weight [kg]
KSX-C2 125-630	1493483	125	181	50 / 40	100 / 120	130	40.8
KSX-C2 125-630-L	1493484	125	142	50 / 34	100 / 120	130	34.8

Lieferumfang

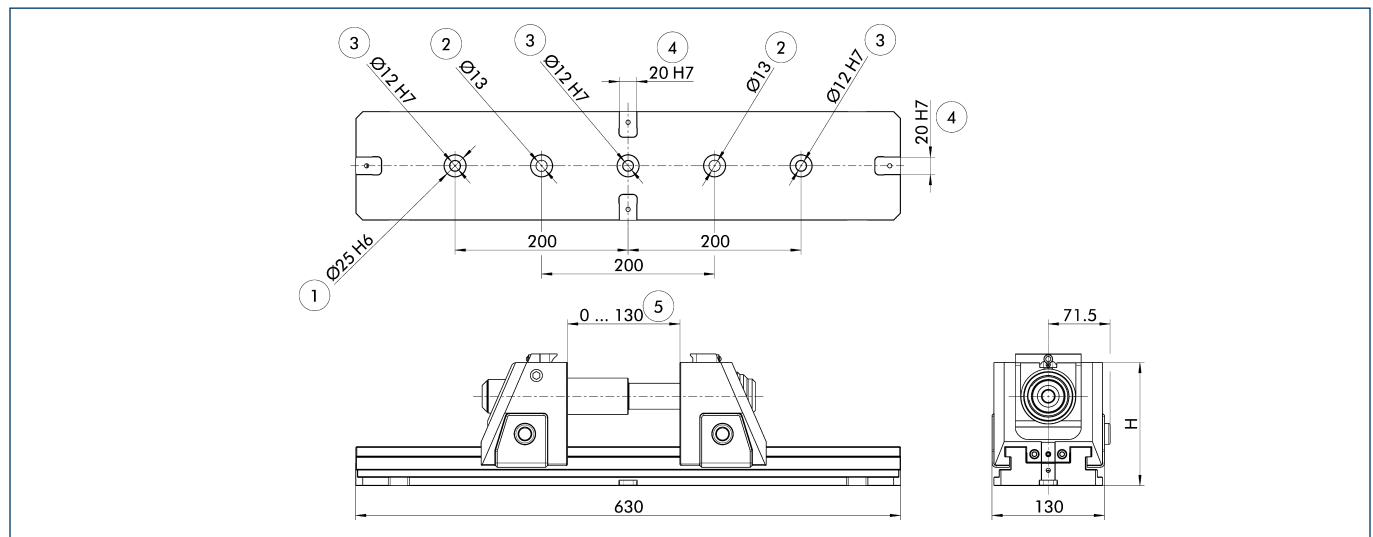
Spanner, Betriebsanleitung; ohne Spannschlüssel, ohne Spannpratzen, ohne Zugstangenverlängerung

Scope of delivery

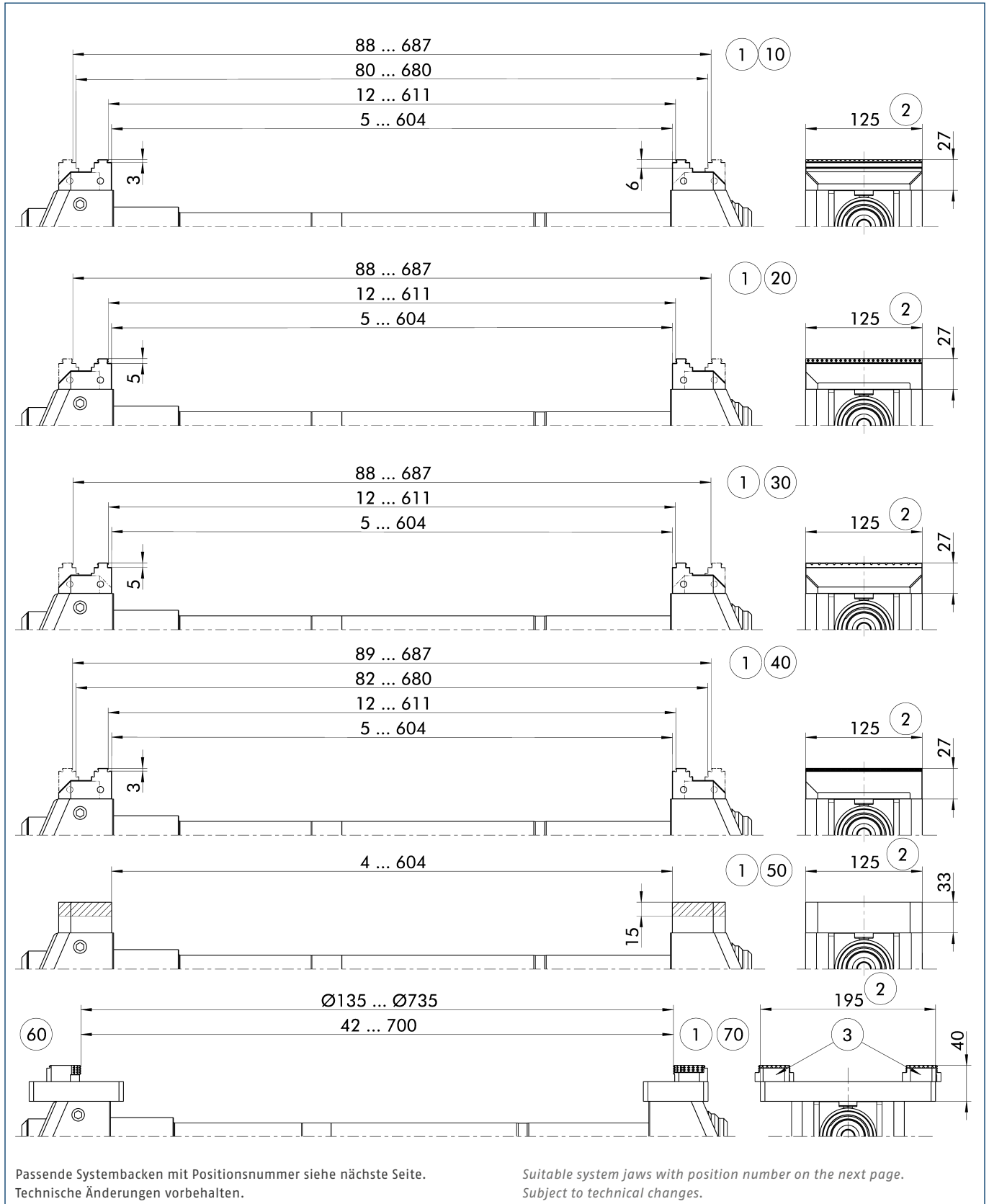
Vise, operating manual; without spanner wrench, without clamping claws, without drawbar extension

Passende Systembacken | Suitable system jaws

Beschreibung Description	Pos. Item	Bezeichnung Description	Ident.-Nr. ID	Breite Width [mm]	Höhe Height [mm]	Tiefe Depth [mm]	Gewicht Weight [kg]
Wendebacke grip Reversible grip jaw	10	SGWB-G3-B 40-57-27	1494296	40	27	57	0.8
	10	SGWB-G3-B 65-57-27	1494297	65	27	57	0.8
	10	SGWB-G3-B 80-57-27	1494298	80	27	57	0.8
	10	SGWB-G3-B 125-57-27	1494299	125	27	57	0.9
	20	SGWB-G5-B 40-57-27	1494303	40	27	57	0.8
	20	SGWB-G5-B 65-57-27	1494304	65	27	57	0.8
	20	SGWB-G5-B 80-57-27	1494305	80	27	57	0.8
	20	SGWB-G5-B 125-57-27	1494306	125	27	57	0.9
Wendebacke carbide-grip Reversible carbide-grip jaw	30	SGWB-CG5-B 40-57-27	1494320	40	27	57	0.8
	30	SGWB-CG5-B 65-57-27	1494321	65	27	57	0.8
	30	SGWB-CG5-B 80-57-27	1494322	80	27	57	0.8
	30	SGWB-CG5-B 125-57-27	1494323	125	27	57	0.9
Wendebacke mit Prägeprofil Reversible jaw with embossed profile	40	SGWB-GL-B 125-57-27	1494324	125	27	57	0.9
Stahlbacke Steel jaw	50	SGS-B 125-57-33	1453106	125	33	57	2
Pendelplatte Swivel plate	60	SGP-2 195-105-22	1453108	195	22	105	4.1
Adapterplatte Adapter plate	70	SGA-2 195-72-22	1453107	195	22	72	2



- | | | | |
|--|---|--|--|
| <p>① Vorbereitet für VERO-S Spannbolzen</p> <p>② Vorbereitet für Schrauben M12</p> <p>③ Vorbereitet für Schrauben M12 oder Passschrauben M12</p> | <p>④ Vorbereitet für Präzisions-Nutensteine</p> <p>⑤ Standardmäßig ausgelieferter Grundspannhub</p> | <p>① Prepared for VERO-S clamping pins</p> <p>② Prepared for M12 screws</p> <p>③ Prepared for M12 screws or M12 fitting screws</p> | <p>④ Prepared for precision T-nuts</p> <p>⑤ Basic clamping stroke supplied as standard</p> |
|--|---|--|--|



① Min. Spannbereich mit Standardspindel, max. Spannbereich mit abgebildeter Zugstangenverlängerung GZV-2 800 (Ident.-Nr. 1453119)

② Gleiche Spannbereiche für Backenbreiten 40, 65, 80 und 125 mm
③ 6fach-Wendebacke grip oder 6fach-Wendebacke carbide-grip

① Min. clamping range with standard spindle, max. clamping range with illustrated drawbar extension GZV-2 800 (ID 1453119)

② Same clamping ranges for jaw widths 40, 65, 80 and 125 mm
③ 6-fold reversal jaw grip or 6-way reversal jaw carbide-grip

Technische Daten | Technical data

Bezeichnung Description	Ident.-Nr. ID	Spannerbreite Vise width [mm]	Bauhöhe (H) Height (H) [mm]	Max. Spannkraft Rohteil-/Präzisionsspannung Max. clamping force Raw part/precision clamping [kN]	Max. Drehmoment Rohteil-/Präzisionsspannung Max. torque Raw part/precision clamping [Nm]	Grundspannhub Basic clamping stroke [mm]	Gewicht Weight [kg]
KSX-C2 125-800	1478166	125	181	50 / 40	100 / 120	130	45.7
KSX-C2 125-800-L	1467354	125	142	50 / 34	100 / 120	130	39.7

Lieferumfang

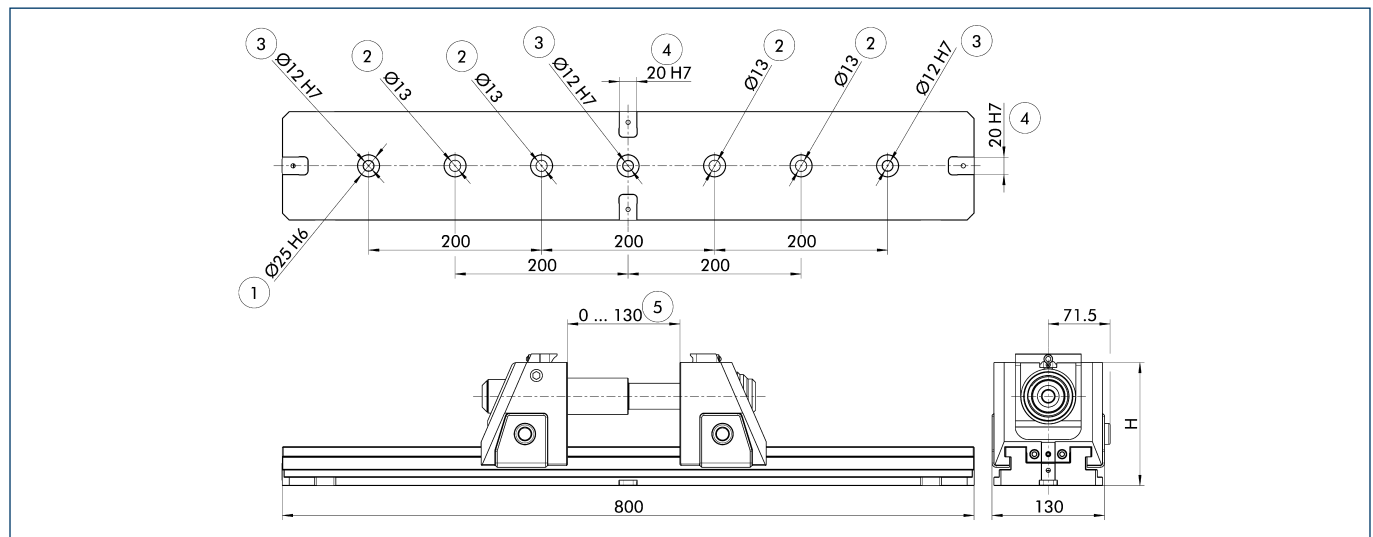
Spanner, Betriebsanleitung; ohne Spannschlüssel, ohne Spannpratzen, ohne Zugstangenverlängerung

Scope of delivery

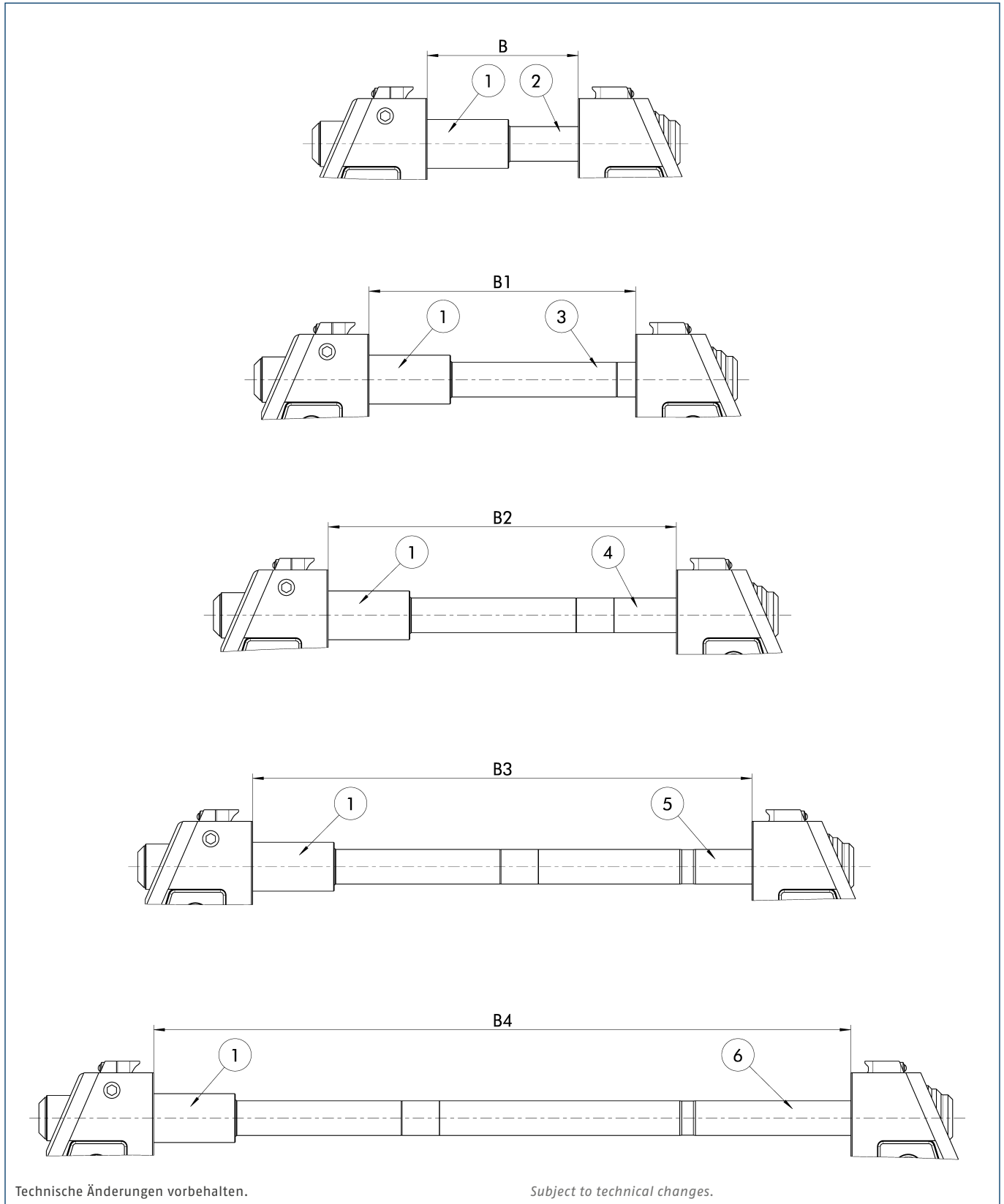
Vise, operating manual; without spanner wrench, without clamping claws, without drawbar extension

Passende Systembacken | Suitable system jaws

Beschreibung Description	Pos. Item	Bezeichnung Description	Ident.-Nr. ID	Breite Width [mm]	Höhe Height [mm]	Tiefe Depth [mm]	Gewicht Weight [kg]
Wendebacke grip Reversible grip jaw	10	SGWB-G3-B 40-57-27	1494296	40	27	57	0.8
	10	SGWB-G3-B 65-57-27	1494297	65	27	57	0.8
	10	SGWB-G3-B 80-57-27	1494298	80	27	57	0.8
	10	SGWB-G3-B 125-57-27	1494299	125	27	57	0.9
	20	SGWB-G5-B 40-57-27	1494303	40	27	57	0.8
	20	SGWB-G5-B 65-57-27	1494304	65	27	57	0.8
	20	SGWB-G5-B 80-57-27	1494305	80	27	57	0.8
	20	SGWB-G5-B 125-57-27	1494306	125	27	57	0.9
Wendebacke carbide-grip Reversible carbide-grip jaw	30	SGWB-CG5-B 40-57-27	1494320	40	27	57	0.8
	30	SGWB-CG5-B 65-57-27	1494321	65	27	57	0.8
	30	SGWB-CG5-B 80-57-27	1494322	80	27	57	0.8
	30	SGWB-CG5-B 125-57-27	1494323	125	27	57	0.9
Wendebacke mit Prägeprofil Reversible jaw with embossed profile	40	SGWB-GL-B 125-57-27	1494324	125	27	57	0.9
Stahlbacke Steel jaw	50	SGS-B 125-57-33	1453106	125	33	57	2
Pendelplatte Swivel plate	60	SGP-2 195-105-22	1453108	195	22	105	4.1
Adapterplatte Adapter plate	70	SGA-2 195-72-22	1453107	195	22	72	2



- ① Vorbereitet für VERO-S Spannbolzen
- ④ Vorbereitet für Präzisions-Nutensteine
- ① Prepared for VERO-S clamping pins
- ④ Prepared for precision T-nuts
- ② Vorbereitet für Schrauben M12
- ⑤ Standardmäßig ausgelieferter Grundspannhub
- ② Prepared for M12 screws
- ⑤ Basic clamping stroke supplied as standard
- ③ Vorbereitet für Schrauben M12 oder Passschrauben M12
- ③ Prepared for M12 screws or M12 fitting screws



- ① Standardmäßig eingebaute Antriebsspindel
- ② Standardmäßig eingebaute Zugstange
- ③ Zugstangenverlängerung GVZ-2 430

- ④ Zugstangenverlängerung GVZ-2 500
- ⑤ Zugstangenverlängerung GVZ-2 630
- ⑥ Zugstangenverlängerung GVZ-2 800

- ① *Integrated drive spindle by default*
- ② *Integrated drawbar by default*
- ③ *Drawbar extension GVZ-2 430*

- ④ *Drawbar extension GVZ-2 500*
- ⑤ *Drawbar extension GVZ-2 630*
- ⑥ *Drawbar extension GVZ-2 800*

Technische Daten | *Technical data*

Bezeichnung <i>Description</i>	Verlängerung GVZ-2 430 1453116 <i>Extension ID 1453116</i> [mm]	Verlängerung GVZ-2 500 1453117 <i>Extension ID 1453117</i> [mm]	Verlängerung GVZ-2 630 1453118 <i>Extension ID 1453118</i> [mm]	Verlängerung GVZ-2 800 1453119 <i>Extension ID 1453119</i> [mm]	B [mm]	B1 [mm]	B2 [mm]	B3 [mm]	B4 [mm]
KSX-C2 125-330					0 – 130				
KSX-C2 125-330-L					0 – 130				
KSX-C2 125-430	100				0 – 130	100 – 230			
KSX-C2 125-430-L	100				0 – 130	100 – 230			
KSX-C2 125-500	100	170			0 – 130	100 – 230	170 – 300		
KSX-C2 125-500-L	100	170			0 – 130	100 – 230	170 – 300		
KSX-C2 125-630	100	170	300		0 – 130	100 – 230	170 – 300	300 – 430	
KSX-C2 125-630-L	100	170	300		0 – 130	100 – 230	170 – 300	300 – 430	
KSX-C2 125-800	100	170	300	470	0 – 130	100 – 230	170 – 300	300 – 430	470 – 600
KSX-C2 125-800-L	100	170	300	470	0 – 130	100 – 230	170 – 300	300 – 430	470 – 600

Wichtige Hinweise:

Grundspannhub:

Der Grundspannhub eines ausgelieferten KSX-C2 Spanners beträgt immer 130 mm, unabhängig von der Grundkörperlänge!

Antriebsspindel:

Die Antriebsspindel ist bei jeder Zugstangenverlängerung die gleiche. Es wird immer nur die Zugstange bzw. die Zugstangenverlängerung ausgetauscht!

Spannbereiche:

Die Spannbereiche können über standardisierte Zugstangenverlängerungen kundenspezifisch erweitert werden. Je nach Spannerlänge müssen eine oder mehrere Zugstangenverlängerungen erworben werden, um alle Spannbereiche abdecken zu können.

Beispiel:

Beim KSX-C2 125-800 müssen alle vier Zugstangenverlängerungen eingesetzt werden, um den gesamten Spannbereich von 0 bis 600 mm abdecken zu können.

Important notes:

Basic clamping stroke:

The basic clamping stroke of a supplied KSX-C2 vise is always 130 mm, depending on the basic body length!

Drive spindle:

The same drive spindle is used for each drawbar extension. Only the drawbar or the drawbar extension must be exchanged!

Clamping ranges:

The clamping ranges can be customized by extending them via standardized drawbar extensions. Depending on the vise length, one or more drawbar extensions must be purchased in order to cover all of the clamping ranges.

Example:

With the KSX-C2 125-800, all four drawbar extensions must be used to cover the entire clamping range from 0 to 600 mm.

Systembacken | System Jaws

	Beschreibung Description	Passend zu Suitable for	Bezeichnung Description	Schnittstelle Interface	Ident.-Nr. ID
	Wendebacke grip Ausführung als Schnellwechselbacke. Beidseitig mit grip-Stufe 3 mm (bis 22 HRC) und glatter Spannfläche. Reversible grip jaw Designed as a quick-change jaw. With grip step 3 mm (up to 22 HRC) and a smooth clamping surface on both sides.	KSX-C2 125 KSX-C2 125-L	SGWB-G3-B 40-57-27		1494296
	SGWB-G3-B 65-57-27		1494297		
	SGWB-G3-B 80-57-27		1494298		
	SGWB-G3-B 125-57-27		1494299		
	Wendebacke grip Ausführung als Schnellwechselbacke. Beidseitig mit grip-Stufe 5 mm (bis 22 HRC) und glatter Spannfläche. Reversible grip jaw Designed as a quick-change jaw. With grip step 5 mm (up to 22 HRC) and a smooth clamping surface on both sides.	KSX-C2 125 KSX-C2 125-L	SGWB-G5-B 40-57-27		1494303
	SGWB-G5-B 65-57-27		1494304		
	SGWB-G5-B 80-57-27		1494305		
	SGWB-G5-B 125-57-27		1494306		
	Wendebacke carbide-grip Ausführung als Schnellwechselbacke. Beidseitig mit carbide-grip-Stufe 5 mm (bis 58 HRC) und glatter Spannfläche. Reversible carbide-grip jaw Designed as a quick-change jaw. With carbide-grip step 5 mm (up to 58 HRC) and smooth clamping surface on both sides.	KSX-C2 125 KSX-C2 125-L	SGWB-CG5-B 40-57-27		1494320
	SGWB-CG5-B 65-57-27		1494321		
	SGWB-CG5-B 80-57-27		1494322		
	SGWB-CG5-B 125-57-27		1494323		
	Wendebacke mit Prägeprofil Ausführung als Schnellwechselbacke. Beidseitig mit Prägeprofil LANG, Stufe 3 mm sowie glatter Spannfläche. Reversible jaw with embossed profile Designed as a quick-change jaw. Both sides with embossed profile LANG, step 3 mm and smooth clamping face.	KSX-C2 125 KSX-C2 125-L	SGWB-GL-B 125-57-27		1494324
	Stahlbacke Ausführung als Schnellwechselbacke. Härtbare Backen zur kundenseitigen Nacharbeit, z. B. zum Einbringen von Konturen oder Sonderformen. Steel jaw Designed as a quick-change jaw. Hardenable jaws for rework at the customer site, e.g. for incorporating contours or special shapes.	KSX-C2 125 KSX-C2 125-L	SGS-B 125-57-33		1453106
	Pendelplatte Ausführung als Schnellwechselbacke. Dienen – in Kombination mit Adapterplatten und 6fach-Wendebacken – zum Spannen von unförmigen Werkstücken. Swivel plate Designed as a quick-change jaw. Used – in combination with adapter plates and 6-way reversal jaws – to clamp bulky workpieces.	KSX-C2 125 KSX-C2 125-L	SGP-2 195-105-22	W-38	1453108
	Adapterplatte Ausführung als Schnellwechselbacke. Dienen – in Kombination mit Pendelplatten und 6fach-Wendebacken – zum Spannen von unförmigen Werkstücken. Adapter plate Designed as a quick-change jaw. Used – in combination with swivel plates and 6-way reversal jaws – to clamp bulky workpieces.	KSX-C2 125 KSX-C2 125-L	SGA-2 195-72-22	W-38	1453107
	Präzisionsbacken-Set Ausführung als Schnellwechselbacke. Unter Vorspannung überfräsrbare Präzisionsbacken, für eine noch höhere Winkligkeit am Werkstück. Precision jaw set Designed as a quick-change jaw. Precision jaws that can be milled over under initial tension, for even greater squareness on the workpiece.	KSX-C2 125 KSX-C2 125-L	SGWP-B 125-57-27		1494333


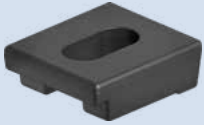

Aufsatzbacken | Top Jaws

	Beschreibung Description	Bezeichnung Description	Breite Width [mm]	Höhe Height [mm]	Tiefe Depth [mm]	Schnittstelle Interface	Ident.-Nr. ID
	<p>6fach-Wendebacke Mit fünf grip-Stufen sowie einer beschichteten Spannfläche. 6-fold reversible jaw With five carbide grip steps as well as a coated clamping face.</p>	GBG-6W 38-38-18	38.5	18	38.2	W-38	0430803
	<p>6fach-Wendebacke Mit fünf carbide-grip-Stufen sowie einer glatten Spannfläche. 6-fold reversible jaw With five carbide grip steps as well as a smooth clamping face.</p>	GBCG-6W 38-38-18	38.5	18	38.2	W-38	1395550

Zubehör | *Accessories*

	Beschreibung <i>Description</i>	Passend zu <i>Suitable for</i>	Bezeichnung <i>Description</i>	Ident.-Nr. <i>ID</i>
	Spannkraftmessgerät Zum Messen der Backenspannkraft von stationären Spannmitteln. Clamping force tester <i>For measuring the jaw clamping force of stationary clamping devices.</i>	Alle Baugrößen <i>All sizes</i>	IFT SST Set	1475766
	Spannbolzen Standard Spannbolzen zur formschlüssigen Verbindung der Werkstücke oder Vorrichtungen mit den Spannmodulen. Haltekraft Spannbolzen = 35 kN (M10), 50 kN (M12). Clamping pins <i>Standard clamping pins for form-fit connection of workpieces or devices with clamping modules. Holding force clamping pin = 35 kN (M10), 50 kN (M12).</i>	KSX-C2 125 KSX-C2 125-L	SPA 40 SPB 40 SPC 40	0471151 0471152 0471153
	Betätigungshebel mit Gelenk Zur komfortablen Spannbereichsvoreinstellung. Mit Vierkant-Antrieb 1/2". Actuating lever, articulated <i>For convenient clamping range presetting. With 1/2" square drive.</i>	KSX-C2 125 KSX-C2 125-L	GSH-G 1/2"	0432478
	Drehmomentschlüssel 20 - 200 Nm Dient zum Einleiten eines definierten Drehmoments. Mit Vierkant-Antrieb 1/2". Torque wrench 20 - 200 Nm <i>Serves for applying a defined torque. With 1/2" square drive.</i>	KSX-C2 125 KSX-C2 125-L	GSH-D 20-200	0432487
	Handkurbel SW 14 Zur schnellen und bequemen Spannbereichsverstellung. Crank handle AF 14 <i>For fast and convenient adjustment of the clamping range.</i>	KSX-C2 125	GHK-K-A SW14	1322990
	Sechskant-Stifteinsatz SW 14 Passend zu Vierkant-Antrieb 1/2". Hexagonal pin insert AF 14 <i>Suitable for square drive 1/2".</i>	KSX-C2 125 KSX-C2 125-L	GSK-A SW14-1/2"	0490784
	Werkstückanschlag magnetisch Zum schnellen und einfachen Anbringen an Systembacken oder Spannern. Workpiece stop, magnetic <i>For quick and easy attachment to system jaws or vises.</i>	KSX-C2 125 KSX-C2 125-L	GWSA-M 60 x 15 GWSA-M 115 x 15	1391293 1391331
	Verlängerung Als Zubehör für die magnetischen Werkstückanschläge. Extension <i>As an accessory for the magnetic workpiece stops.</i>	KSX-C2 125 KSX-C2 125-L	GWSA-V Ø68 x 30	1394477
	Spindel mechanisch Als Umbausatz mit Grundspannhub von 130 mm. Spindle, mechanical <i>As a conversion kit with a basic clamping stroke of 130 mm.</i>	KSX-C2 125 KSX-C2 125-L	GSD-M 125	1453120
	Präzisions-Nutensteine Passend zu allen gängigen T-Nutenbreiten von Maschinentischen. Precision T-nuts <i>Suitable for all conventional T-groove widths of machine tables.</i>	T-Nut 12 mm/M6 T-Nut 14 mm/M6 T-Nut 16 mm/M6 T-Nut 18 mm/M6	GPN M6-T12 GPN M6-T14 GPN M6-T16 GPN M6-T18	0490590 0490547 0490548 0490587

Zubehör | Accessories

	Beschreibung Description	Passend zu Suitable for	Bezeichnung Description	Ident.-Nr. ID
	Aufspannschrauben für Spannpratzen Dienen in Kombination mit Spannpratzen zum Befestigen von Spannmitteln. Clamping screws for clamping claws For mounting clamping devices in combination with clamping claws.	T-Nut 12 mm/M10	GSC-S M10-T12	0432043
	T-Nut 14 mm/M12	GSC-S M12-T14	0432044	
	T-Nut 16 mm/M14	GSC-S M14-T16	0432045	
	T-Nut 18 mm/M16	GSC-S M16-T18	0432046	
	Spannpratzen Zum schnellen und einfachen Befestigen von SCHUNK Spannmitteln. Clamping claws For quick and easy mounting of SCHUNK clamping devices.	KSX-C2 125 KSX-C2 125-L	GSPR-A 50-57	0490604
	Passschrauben Zur präzisen Lageorientierung und Befestigung von manuellen Spannern auf dem Maschinentisch. Fitting screws For precise position orientation and mounting of manual clamping vises on the machine table.	KSX-C2 125 KSX-C2 125-L	GPSC-2 Ø12f7-M12	0490546

Werkstückunterlagen Set | Workpiece Supports Set

	Beschreibung Description	Passend zu Suitable for	Bezeichnung Description	Ident.-Nr. ID
	Werkstückunterlagen Set – Breite 125 mm Passend zu Systembacken H = 27 mm mit grip-Stufe 3 mm. Höhen = 8, 12, 15, 20 und 22 mm. Set of workpiece supports – width 125 mm Suitable for system jaws H = 27 mm with grip level 3 mm. Heights = 8, 12, 15, 20, and 22 mm.	KSX-C2 125 KSX-C2 125-L	GWU-S grip 125-27	1494332

Zugstangenverlängerungen | Drawbar Extensions

	Beschreibung Description	Passend zu Suitable for	Bezeichnung Description	Länge Length [mm]	Ident.-Nr. ID
	Zugstangenverlängerung Für die Spannbereichsverlängerung ab Grundkörperlänge 430 mm. Draw bar extension For extension of the clamping range starting from base body length 430 mm.	KSX-C2 125-430 KSX-C2 125-500 KSX-C2 125-630 KSX-C2 125-800	GZV-2 430	100	1453116
	Zugstangenverlängerung Für die Spannbereichsverlängerung ab Grundkörperlänge 500 mm. Draw bar extension For extension of the clamping range starting from base body length 500 mm.	KSX-C2 125-500 KSX-C2 125-630 KSX-C2 125-800	GZV-2 500	130	1453117
	Zugstangenverlängerung Für die Spannbereichsverlängerung ab Grundkörperlänge 630 mm. Draw bar extension For extension of the clamping range starting from base body length 630 mm.	KSX-C2 125-630 KSX-C2 125-800	GZV-2 630	300	1453118
	Zugstangenverlängerung Für die Spannbereichsverlängerung für Grundkörperlänge 800 mm. Draw bar extension For extension of the clamping range of base body length 800 mm.	KSX-C2 125-800	GZV-2 800	470	1453119