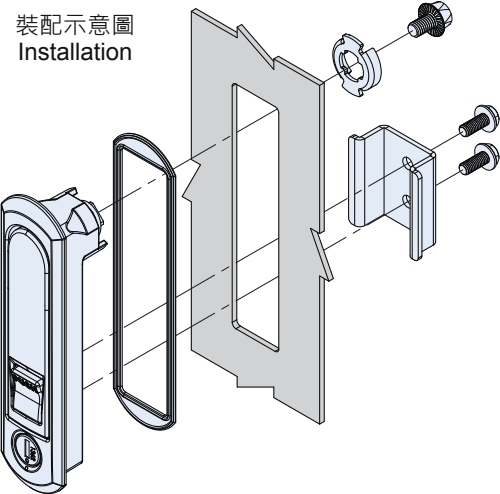
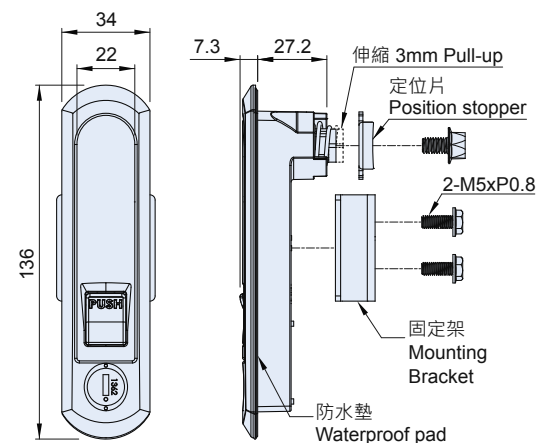
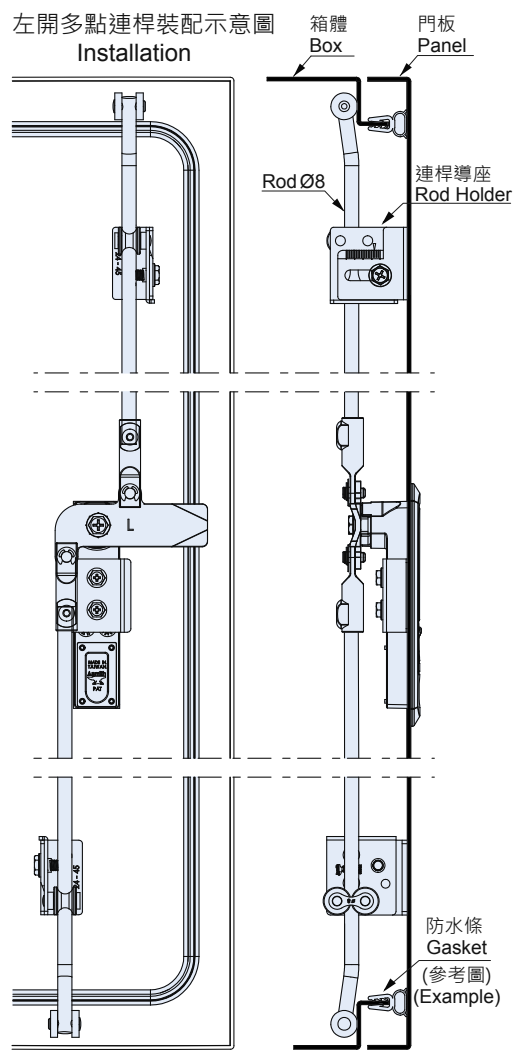
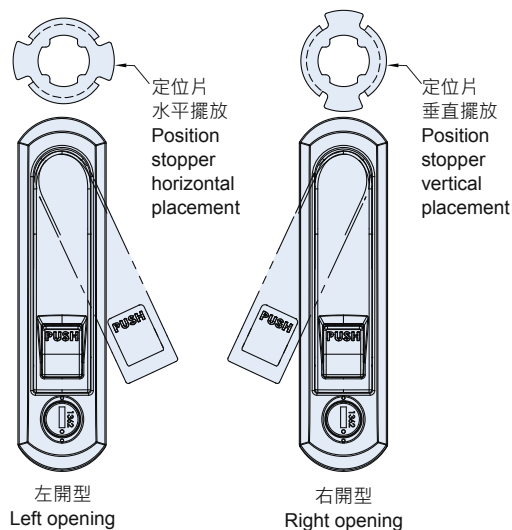




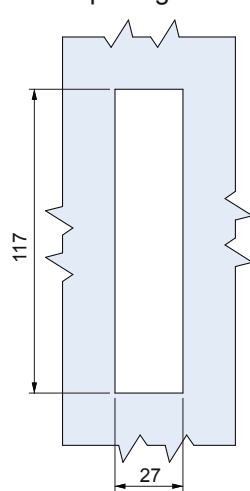
BZ-0520B



BZ-0520N



安裝孔開孔尺寸 Opening Size



定位片安裝說明

- (1) 掀把關閉狀態時，才能安裝定位片。
- (2) 選擇左開門或右開門，以決定定位片的擺放方式。

特徵

- 安全結構設計。按壓後，手隨掀把而起，可防止彈到人身。
- 掀把上掀，檔片即後退3mm，使掀把旋轉順暢。
- 掀把下壓，檔片即前縮3mm，使門板與箱體迫緊不鬆動。
- 防塵、防水(IP66)。
- 適用板厚：5mm以內。

POSITION STOPPER INSTALL INSTRUCTION

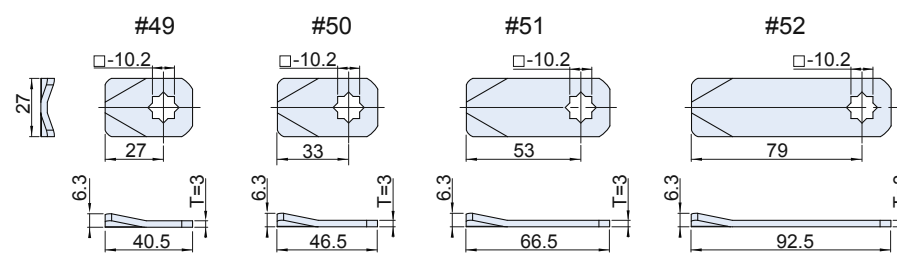
- (1) Lever must be closed status.
- (2) Choose the open way, open right or left, as shown.

FEATURES

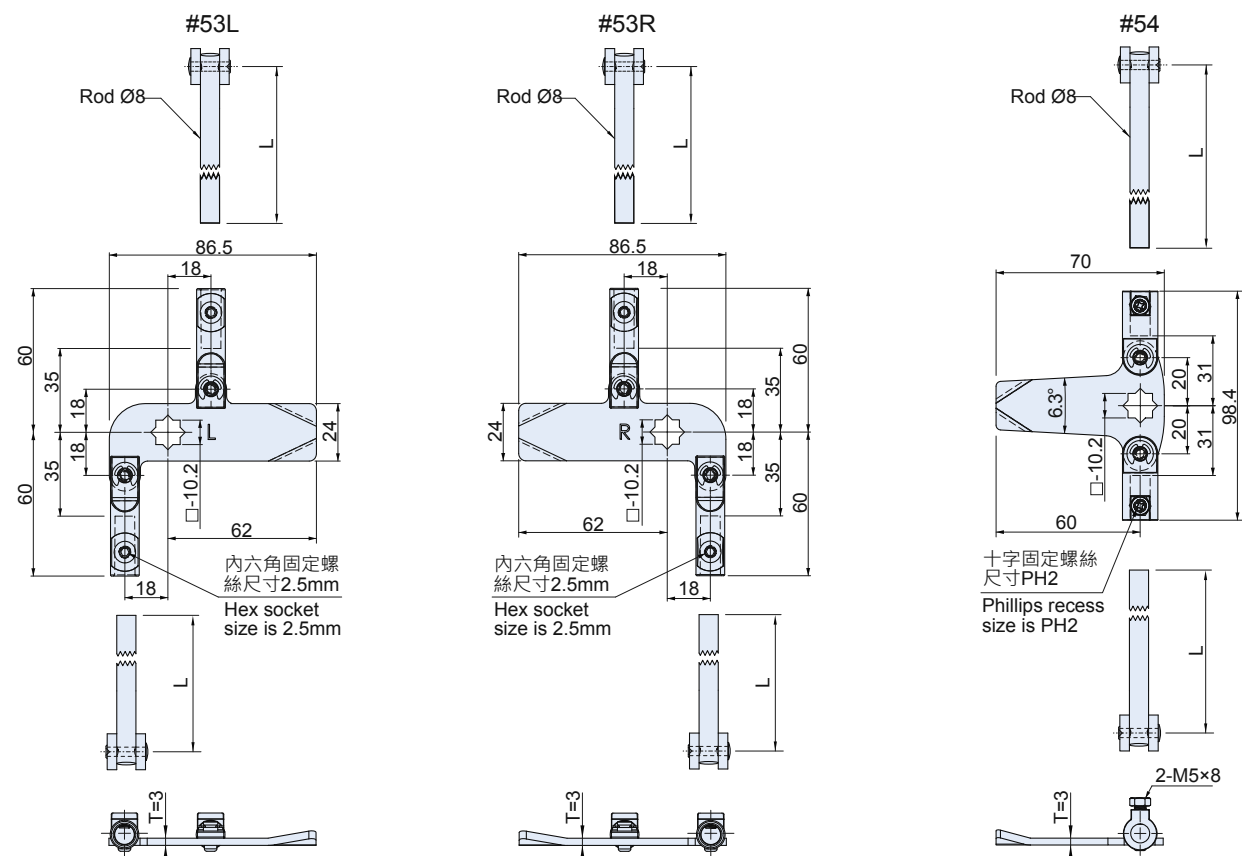
- Safety design. Push the button and the hand will rise with the lever to prevent accident.
- When the lever goes up, the pawl moves backwards 3mm, the handle work smoothly.
- When the lever is pressed down, the pawl push forwards 3mm to enhance the panel and the cabinet compressed.
- Dust-resistant and waterproof (IP66).
- Max. door panel thickness: 5mm.

產品編號 Item No.		重量 Weight (g)
電著黑 Black coated	毛絲線 Nickel polish	332
BZ-0520B	BZ-0520N	

備註：本產品不含檔片、天地栓連桿及連桿導座，請參考右頁選配。
訂製：外觀顏色提供客製化 MOQ1000pcs
Remark: The latch is without pawl, rod latch system, and rod holder.
Please refer to the right page.
Customize: Optional custom color. (MOQ: 1000pcs)



檔片型號 Pawl Type	材質 Material	表面處理 Finish	重量 Weight (g)
#49	鐵 SPHC	鍍鋅 Zinc plated	22.7
#50			26.5
#51			39.2
#52			55.8

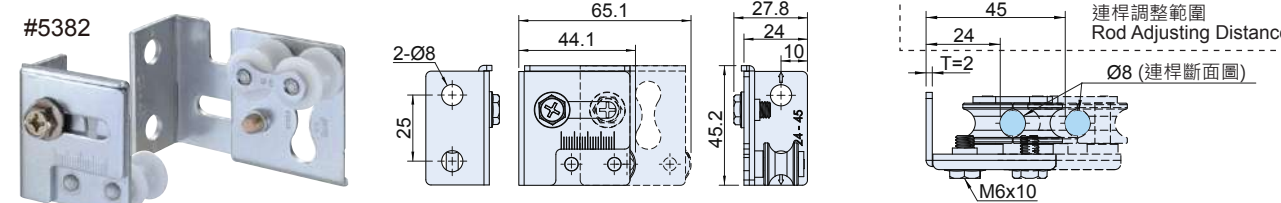


產品編號 Item No.	材質 Material	表面處理 Finish	L	重量 Weight (g)
#53L600	鐵 SPHC	鍍鋅 Zinc plated	600	581
#53L1000			1000	901
#53L1200			1200	1057

產品編號 Item No.	材質 Material	表面處理 Finish	L	重量 Weight (g)
#53R600	鐵 SPHC	鍍鋅 Zinc plated	600	581
#53R1000			1000	901
#53R1200			1200	1057

產品編號 Item No.	材質 Material	表面處理 Finish	L	重量 Weight (g)
#54600	鐵 SPHC	鍍鋅 Zinc plated	600	572
#541000			1000	892
#541200			1200	1048

#5382 連桿導座 Rod Holder



特徵

- 可調整距離及鬆緊度。
- 連桿上下滑動不產塵。

FEATURES

- For adjusting the tightness and length of the rod latch system.
- Non-dust from operating the rod latch system.

產品編號 Item No.	材質 / 表面處理 Material / Finish	重量 Weight (g)
#5382	本體Body: 鐵 Steel (PO) / 鍍鋅 Zinc plated 滾輪Wheel: POM	156.6