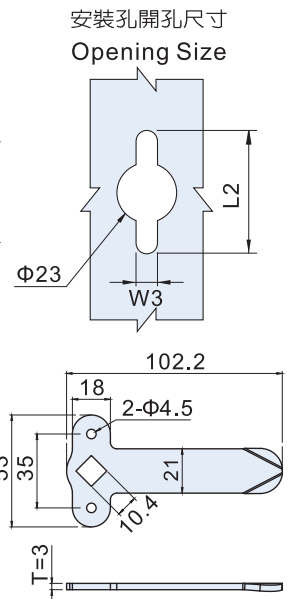
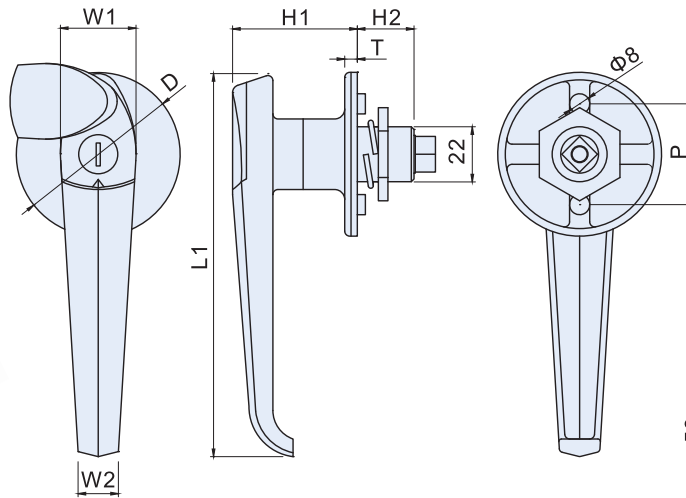


BS-2130



**材質與表面處理**

■ 不鏽鋼 (SUS316) , 亮面拋光。

**特徵**

■ 具良好防水功能。

**MATERIAL AND FINISH**

■ Stainless steel(SUS316), High gloss polished.

**FEATURES**

■ This pawl lock has good waterproof.

SPECIFICATION :

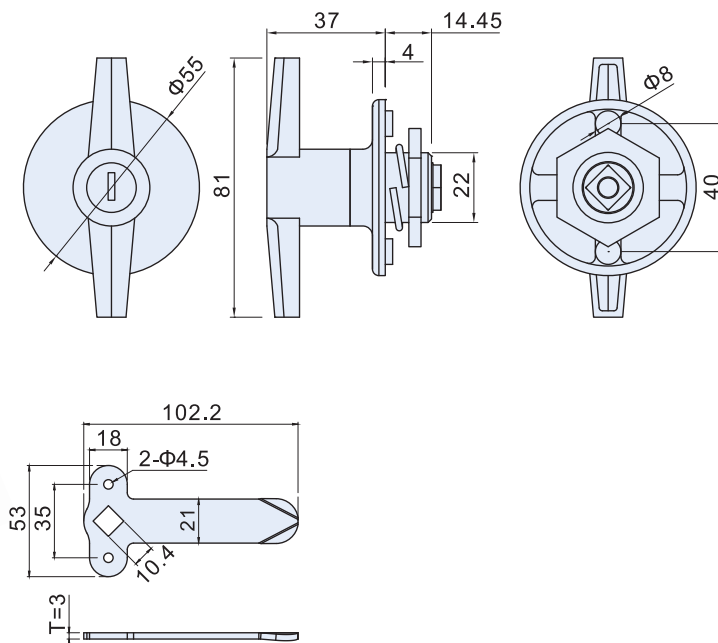
Unit : mm

產品編號 Item No.	材質 Material	表面處理 Finish	尺寸 Dimensions											重量 Weight(g)
			L1	L2	W1	W2	W3	H1	H2	P	D	T		
BS-2130-1	SUS316	亮面拋光	152	48.5	30	16	8.5	49.5	22.5	40	65	5	530	
BS-2130-2		High gloss polished	134	48.5	25	14	8.5	43	15.5	40	55	4	350	
BS-2130-3		High gloss polished	120	40	24	14	7.5	43	15.5	32	48	4	310	

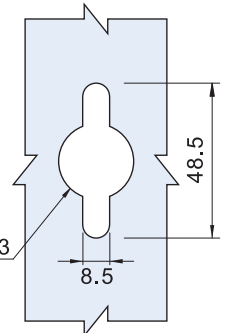
BS-2139

轉舌門鎖 Pawl / Cam Lock

BS-2139



安裝孔開孔尺寸  
Opening Size



**材質與表面處理**

■ 不鏽鋼 (SUS316) , 亮面拋光。

**特徵**

■ 具良好防水功能。

**MATERIAL AND FINISH**

■ Stainless steel(SUS316), High gloss polished.

**FEATURES**

■ This pawl lock has good waterproof.

SPECIFICATION :

Unit : mm

產品編號 Item No.	材質 Material	表面處理 Finish	重量 Weight(g)
BS-2139	SUS316	亮面拋光 High gloss polished	330