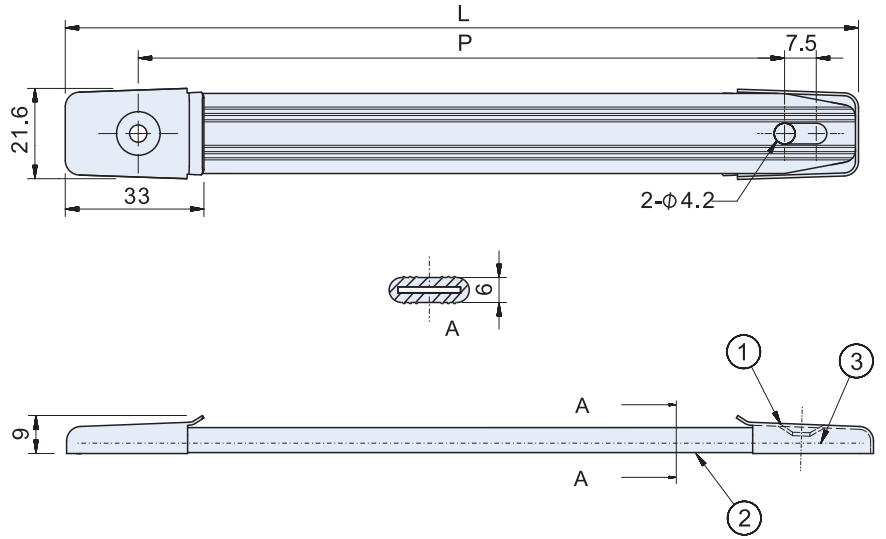


E-170



材質與表面處理

- ①取手座:鐵(SPCC), 鍍鎳處理。
- ②取手:塑膠(PVC)。
- ③補強板:鋼片(SK7)。

特徵

- 耐酸鹼、耐油。
- 適用溫度-20°C~75°C。

MATERIAL AND FINISH

- ①Holder: Cold-rolled Steel (SPCC), Nickel plated.
- ②Handle: Soft Plastic with reinforcing plate inside.
- ③Reinforcing Plate : SK7 steel sheet.

FEATURES

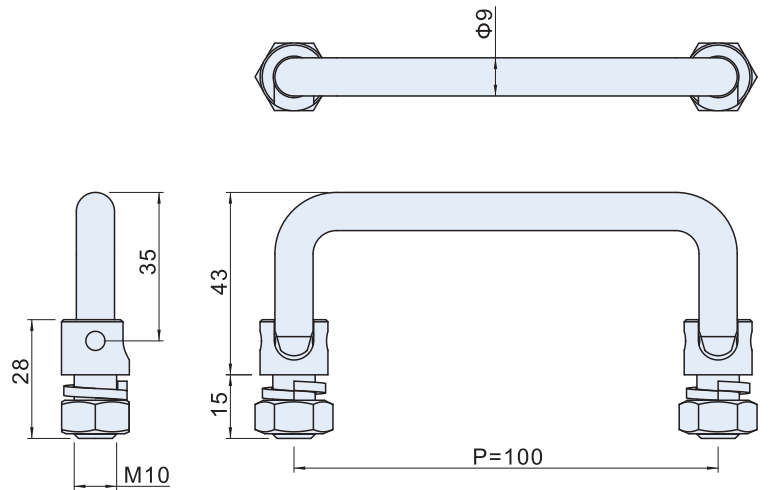
- Resistance to acid, alkali, greasiness.
- Working temperature between -20°C~75°C.

SPECIFICATIONS:

Unit:mm

產品編號 Item No.	L	P	荷重 Load Capacity (kg)	重量 Weight (g)
E-170145	180	145	35	31.4
E-170155	190	155		32.6

ES-4309100



材質與表面處理

- 不銹鋼(SUS304), 震動亮面。

特徵

- 具0°與90°兩點折疊定位點。

MATERIAL AND FINISH

- Stainless steel (SUS304), Vibration ground.

FEATURES

With 0° & 90° two folding position points.

SPECIFICATION :

Unit : mm

產品編號 Item No.	材質 Material	表面處理 Finish	P	適用板厚 Max. panel thickness	重量 Weight(g)
ES-4309100	SUS304	震動亮面 Vibration ground	100	5 ↓	134