

光线式冲床安全装置

Safety Light Curtains for Press

RPH4

直射式冲床安全装置

Direct Projection Type Safety Light Curtain



RPH4

直射式冲床安全装置

Direct Projection Type Safety Light Curtain

安全设计(自我诊断, FMEA分析, 电路部件)
符合国际规格(符合IEC规格, EN规格)
使用方便(对光, 错误模式error mode)
小型(30mm×30mm)

Safety Design (Self Check, FMEA, Circuit Block)
Conforms to Global Safety Standards (IEC, EN)
Easy to use (Beam Alignment Mode)
Compact Design (30mm x 30m)

特 长 Features

通过自我故障诊断功能关闭输出, 彻底追求避免失败的(fail safe)设计。

异常时可以瞬间中断操作! 实现高度的安全性。

有技术保证的安全设计。

通过具有最高水准的安全设计和FMEA分析, 彻底追求安全性。

与安全感应器所要求的全球的安全规格相对应。

符合IEC规格, EN规格的型号4的传感器。

传感器本体内置多种多样的安全功能。

搭载LED条(bar)。追求操作的方便性。

与危险区内(area)相匹配的形状尺寸。

Complete failsafe design - the self-diagnosis function turns off the output of emission in case of malfunction.

Immediate emergency stop!

Achieved the highest degree of safety.

Safety design backed by advanced technology.

The highest level design engineering and FMEA.

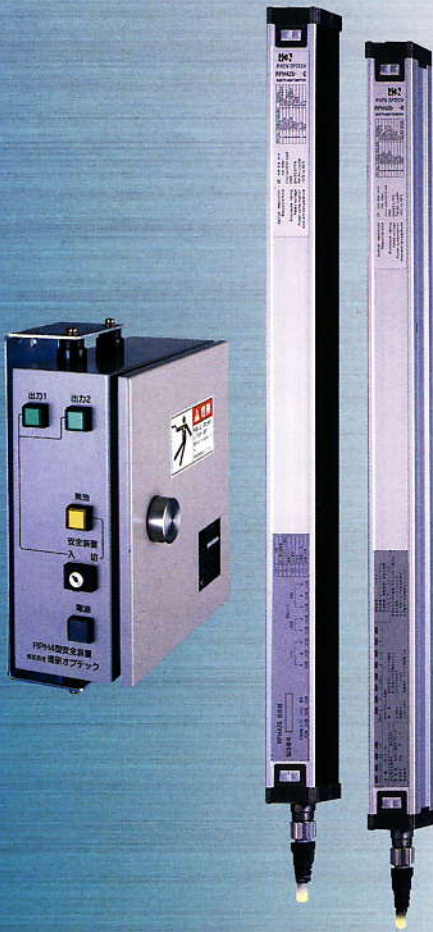
Conformd to global safety standards required for safety sensors.

Type 4 safety light curtain conforming to IEC and EN.

Variety of built-in safety functions in the sensor unit.

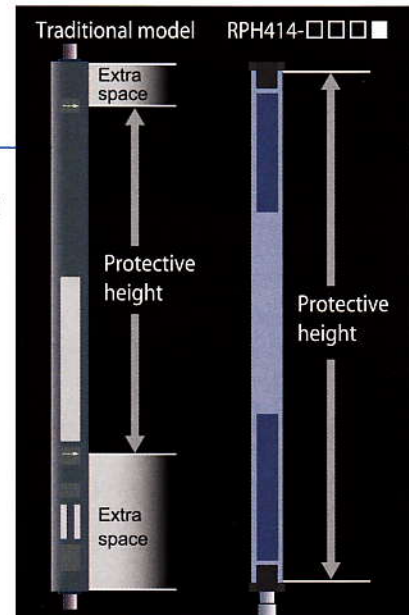
LED indicator bar for easy operation.

The most suitable size for harzardous areas.



检出宽度与传感器长度
(sensor length)相同。
将多余的空间控制在最小
限度。

The same protective
height and sensor length
minimized extra space.



规格 Specifications

		RPH425-□□□	RPH414-□□□
光轴数	No. of Beams	: 13~120	21~125
防护长度	Protective Height	: 180~1785 mm	180~1116 mm
光轴间隔 (pitch)	Beam Spacing	: 15 mm	9 mm
最小可检出的物体 (MOS)	Minimim Object Sensitivity	: 25 mm	14 mm
有效距离	Operating Range	: 0.2~10.0 m	
电源电压	Supply Voltage	: 100 VAC or 200 VAC	
输出接点	Output Contact	: 1A, 1B	
输出接点容量	Output Contact Rating	: 240 VAC, 2(COSφ=0.3)	
应答时间	Response Time	: Less than 20~25.5 ms	
消耗功率	Power Consumption	: PRH4-CBS:16.8 W, PRH4-CBW:50 W	
周围温度	Ambient Temperature	: -10 °C~55 °C	
符合规格	Applicable Standard	: IEC61496-1 Type 4, ESPE 以及 IEC61496-2 Type 4, AOPD (但开口角除外) IEC61496-1 Type 4, ESPE and IEC61496-2 Type4, AOPD (except the effective aperture angle (EAA))	

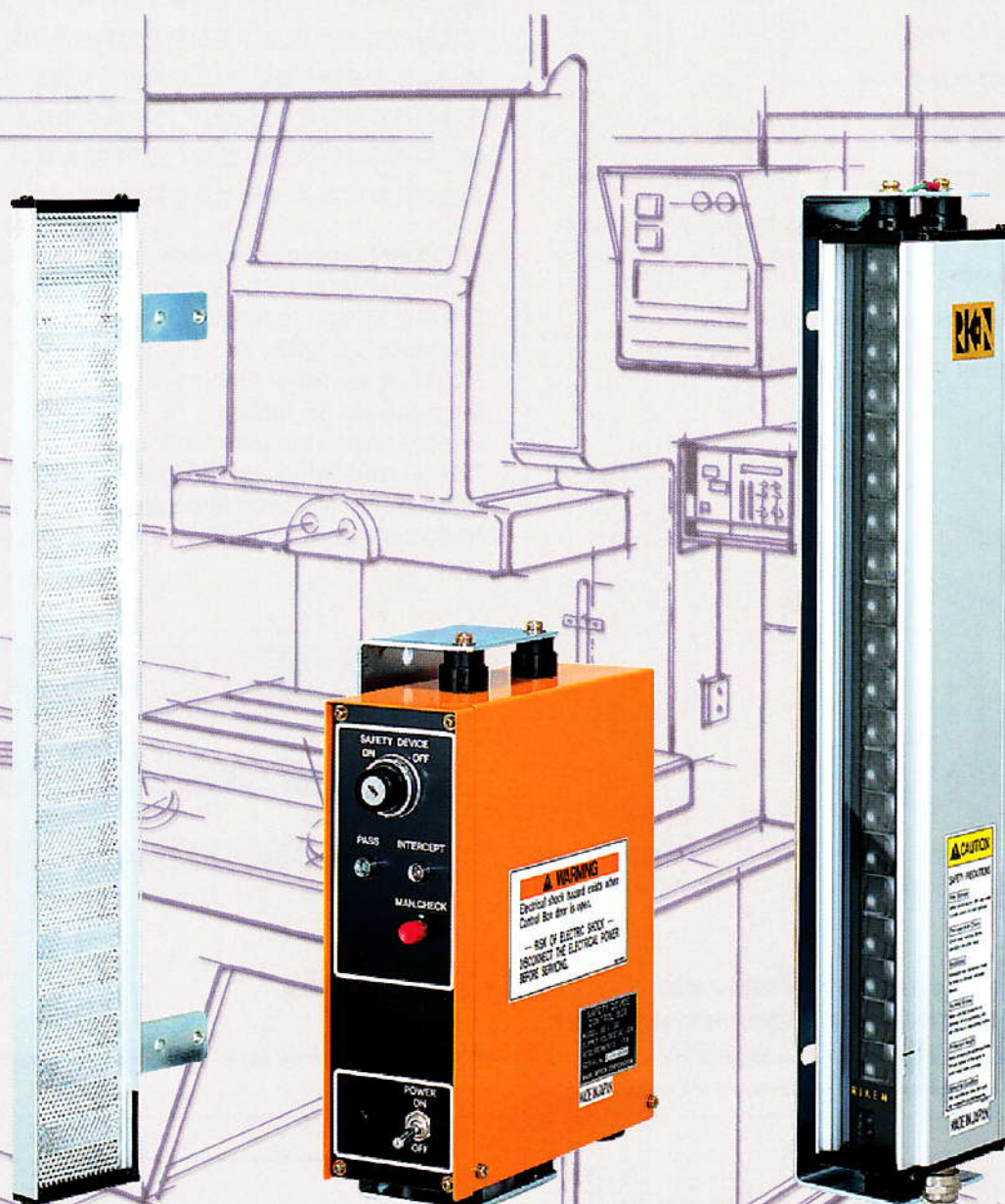
型式 MODEL	光轴间隔 Beam Pitch	光轴数 No. of Beams	防护高度 Protective Height
RPH425-180	15	13	180
RPH425-240	15	17	240
RPH425-300	15	21	300
RPH425-360	15	25	360
RPH425-420	15	29	420
RPH425-480	15	33	480
RPH425-540	15	37	540
RPH425-600	15	41	600
RPH425-660	15	45	660
RPH425-720	15	49	720
RPH425-780	15	53	780
RPH425-840	15	57	840
RPH425-900	15	61	900
RPH425-960	15	65	960
RPH425-1020	15	69	1,020
RPH425-1080	15	73	1,080
RPH425-1140	15	77	1,140
RPH425-1200	15	81	1,200
RPH425-1260	15	85	1,260
RPH425-1320	15	89	1,320

型式 MODEL	光轴间隔 Beam Pitch	光轴数 No. of Beams	防护高度 Protective Height
RPH425-1380	15	93	1,380
RPH425-1440	15	97	1,440
RPH425-1500	15	101	1,500
RPH425-1560	15	105	1,560
RPH425-1620	15	109	1,620
RPH425-1680	15	113	1,680
RPH425-1740	15	117	1,740
RPH425-1785	15	120	1,785
RPH414-180	9	21	180
RPH414-270	9	31	270
RPH414-360	9	41	360
RPH414-450	9	51	450
RPH414-540	9	61	540
RPH414-630	9	71	630
RPH414-720	9	81	720
RPH414-810	9	91	810
RPH414-900	9	101	900
RPH414-990	9	111	990
RPH414-1080	9	121	1,080

光线式冲床安全装置

Safety Light Curtains for Press

SEII 反射式冲床安全装置 Reflection Type Safety Light Curtain SEII-24 / SEII-32 / SEII-40 / SEII-48



SE II

反射式冲床安全装置 Reflection Type Safety Light Curtain

反射方式的最终方案

受到好评的SE型安全装置, 现又隆重推出为追求更高的安全性而经过改良的“SE II型”, 这是反射式的最终方案。

顾客对安全所提的建议, 通过本公司积蓄的经验和技术变成了可能, 并在此被采用。一定会在提高冲床操作的安全方面发挥作用。

The Ultimate Reflection-type Safety System

Introducing the SEII, the ultimate reflection-type Semi-light Curtain Safety System, an upgraded version of the popular SE model with improved safety features. Using our accumulated safety engineering expertise and the latest in electro-optical technology, we are able to further address our customers' safety concerns. For improved press operation safety, choose SEII.

规格 Specifications

光轴数	No. of Beams	: 6~12
防护长度	Protective Height	: 120~440 mm
光轴间隔(pitch)	Beam Spacing	: 40 mm
有效距离	Effective Distance	: 0.3 ~ 3 m
电源电压	Supply Voltage	: 110 VAC \pm 10%
输出接点(独立)	Output Contact	: 1A, 1B (独立, Separate)
输出接点容量	Output Contact Rating	: 230 VAC, 7A (COS ϕ =1)
应答时间	Response Time	: Less than 20ms
消耗功率	Power Consumption	: 10~15 W
周围温度	Ambient Temperature	: -5°C~50°C

特长 Features

在内部追加安装了自我检测回路以后, 就能自动地检测电子回路, 监视操作的安全。

通过合理的设计, 与(旧型号)相比重量减少1/2。

与以前的SE型相比, 更不易受到外部散乱光的影响。

通过采用节省功能的电路, 成功地把耗电量减少一半。

光敏传感器变得越来越小型化, 作业面变成越加宽广。

由于采用特殊的过滤器, 提高了抗污和抗潮能力。

因为利用反射方式, 光轴对光非常简单。

Additional built-in self-check circuit checks electronic circuit automatically to monitor operation safety.

Efficient design reduces weight by 50% compared to the conventional systems.

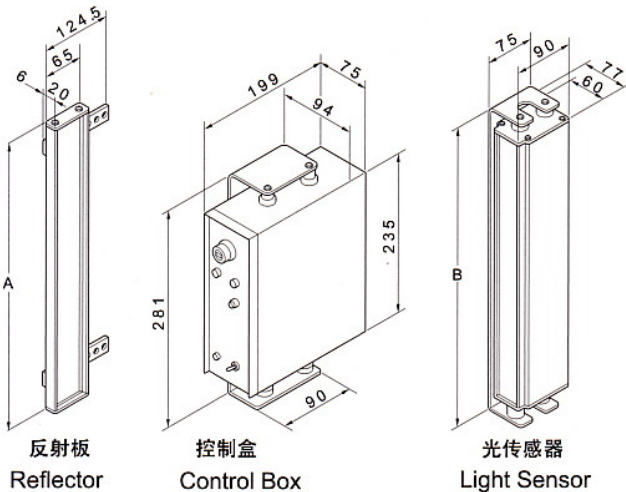
Negative effects of ambient light are reduced compared to the previous SE model.

Energy-saving circuitry reduces power consumption by 50%.

Down-sized light sensor allows for an expanded working area.

Special filter improves strength against staining and tarnishing.

Reflection-type system allows for simple beam alignment.



型式 MODEL	光轴间隔 Beam Pitch	光轴数 No. of Beams	防护高度 Protective Height	外形尺寸 Dimensions	
				A	B
SEII-24	40	6	200	308	326
SEII-32	40	8	280	398	406
SEII-40	40	10	360	478	486
SEII-48	40	12	440	528	566

本公司的安全装置使用在日本以外的地区时, 请根据所在国家或地区的法律规定, 选择合适的機種进行安装。

由于技术改良, 本产品的规格和构造有可能在不事先通知客户的情况下变更。

- In case our safety device will be used in other than Japan, proper selection and installation should be performed according to the local laws requirements.
- Specifications and configuration are subject to change without notice.

光线式冲床安全装置

Safety Light Curtain for Press Machine

型号 **RSL230**

直射式冲床安全装置
Direct Projection Type Safety Light System



RSL230

直射式冲床安全装置

提高生产力的同时保证个人安全

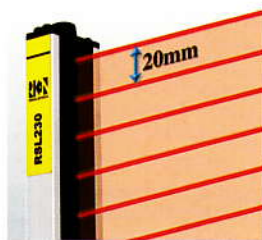
人身防护

RSL230系列光线式冲床安全装置具备可靠的失效控制性能，可以保护机器操作员和车间人员，避免因滑块移动造成危险。在操作过程中，RSL230会在危险区域前面发出一道圆柱状的“光幕”。如果工人的手接触到这道“光幕”，机器的“停止”电路立即收到信号，机器停止工作。RSL230装有故障检测电路，如果该系统中的任一零件失效，冲床立即收到信号，停止工作，直到故障排除后，冲床方可重新开始工作。

特点

正面防护

间隔为20mm的光轴准确覆盖防护区域，不会发生失效。



保护高度

在每个4光轴单元中，供选的光轴数范围为8~100。
可选的保护高度范围为140~1980mm。

结构紧凑

设计轻巧而细长，所需安装空间小，可以留出更大的工作空间。

故障监控

故障发生时，LED闪光模板将会指出该故障的起因。



速断电缆

具有预先连线的特点，可进行简单的电缆连接及安装。



直射安全系统

配有直射式安全系统，可以简单地调节光轴。

双面防护

可选择单面式和双面式的控制箱。双面式的控制箱可以同步控制2组投光器和受光器。

多种附加功能， 可显著提高安全性

■ 外部诊断功能（停止发光）

强行停止投光器发光。安全系统工作前自检时，该功能启动。

■ 外部连锁功能

通过向传感器输入外部信号来控制传感器执行连锁功能。也可采用该功能来连接辅助光轴（只限于一条信号线）。

■ 环境光诊断功能

配有调制光系统，可使其几乎不受周围光的影响。当探测到外界不正常光线时，会切换到锁定状态。

■ 外部继电器监控功能

传感器可检测控制箱中的继电器工作是否正常。

型号

单面保护系统				双面保护系统			
型号	光轴间隔	光轴数	保护高度	型号	光轴间隔	光轴数	保护高度
RSL230-140(S)	20	8	140	RSL230-140(W)	20	8	140
RSL230-220(S)	20	12	220	RSL230-220(W)	20	12	220
RSL230-300(S)	20	16	300	RSL230-300(W)	20	16	300
RSL230-380(S)	20	20	380	RSL230-380(W)	20	20	380
RSL230-460(S)	20	24	460	RSL230-460(W)	20	24	460
RSL230-540(S)	20	28	540	RSL230-540(W)	20	28	540
RSL230-620(S)	20	32	620	RSL230-620(W)	20	32	620
RSL230-700(S)	20	36	700	RSL230-700(W)	20	36	700
RSL230-780(S)	20	40	780	RSL230-780(W)	20	40	780
RSL230-860(S)	20	44	860	RSL230-860(W)	20	44	860
RSL230-940(S)	20	48	940	RSL230-940(W)	20	48	940
RSL230-1020(S)	20	52	1020	RSL230-1020(W)	20	52	1020
RSL230-1100(S)	20	56	1100	RSL230-1100(W)	20	56	1100
RSL230-1180(S)	20	60	1180	RSL230-1180(W)	20	60	1180
RSL230-1260(S)	20	64	1260	RSL230-1260(W)	20	64	1260

• 光轴数最多100（保护高度1980米）。

■系统部件

单面保护系统：

投光器/受光器	1组
单面控制箱	1台
辅助电缆	1对

双面保护系统：

投光器/受光器	2组
双面控制箱	1台
辅助电缆	2对

■选择

联接电缆

投光器/受光器 (套)	受光器电缆 (灰色)	受光器电缆 (黑色)	长度
RSL-JC3	RSL-JC3E	RSL-JC3R	3m
RSL-JC5	RSL-JC5E	RSL-JC5R	5m
RSL-JC7	RSL-JC7E	RSL-JC7R	7m
RSL-JC10	RSL-JC10E	RSL-JC10R	10m
RSL-JC15	RSL-JC15E	RSL-JC15R	15m

• 由于产品改进造成的设计规格变化，将不另行通知。

关于理研

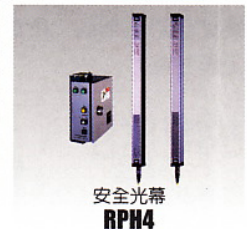
50多年以来，在用于保护机器操作人员免受伤害及机器避免因故障而导致的损伤的电子控制的开发领域内，理研公司安全及自动控制系统部门(SAS)已处于世界领先地位。全世界范围内安装了几十万个理研安全光系统，这证明了我们的领先地位和专有技术。为了向我们的顾客提供新方法来解决工厂的安全问题，理研拥有一批经验丰富的创新工程师、热诚的销售人员和售后服务人员。

我们的期望

我们的安全技术是以冲床安全装置为基础和以保护人身安全和工厂设备/财产为目的。我们十分希望这项技术可以在深层的质量改进和效率提高方面来发挥其作用。理研公司将继续挑战新的创造和革新，并以“更安全、更舒适”为宗旨，着眼于为用户和社会服务。



安全光幕
SEII



安全光幕
RPH4



误动作检测器
PMC-3



负荷监视装置
PLA-2N

- 如果我们的安全装置在日本以外的国家使用，则需根据其当地法律规定来进行正确选择和安装。
- 规格和配置以不预先通知的变更为准。