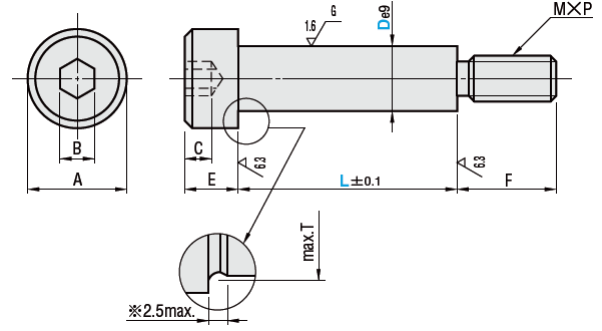


SOCKET HEAD STRIPPER BOLTS (SHOULDER SCREWS)



Dimension: MM

Type	L \ d	6	6.5	8	10	12	13	16	20	24
MSBS	12	•								
	16	•	•	•		•				
	20	•	•	•	•	•		•		
	25	•	•	•	•	•	•	•		
	30	•	•	•	•	•	•	•	•	
	35	•	•	•	•	•	•	•	•	•
	40	•	•	•	•	•	•	•	•	•
	45	•	•	•	•	•	•	•	•	•
	50	•	•	•	•	•	•	•	•	•
	55	•	•	•	•	•	•	•	•	•
	60	•	•	•	•	•	•	•	•	•
	65	•	•	•	•	•	•	•	•	•
	70	•	•	•	•	•	•	•	•	•
	75	•	•	•	•	•	•	•	•	•
	80	•	•	•	•	•	•	•	•	•
	85			•			•	•		
	90	•	•	•	•	•	•	•	•	•
	95							•		
100	•	•	•	•	•	•	•	•	•	
110				•	•	•	•	•	•	
120				•	•	•	•	•	•	
130				•	•	•	•	•	•	
140				•	•	•	•	•	•	
150				•	•	•	•	•	•	
MSBS Specification	d	6	6.5	8	10	12	13	16	20	24
	ds	M5	M5	M6	M8	M10	M10	M12	M16	M20
	S	8	8	10	12	16	16	18		
	D	10	10	13	16	18	18	24		
	H	5	5	6	8	10	10	12		
	B	4	4	5	6	6	8	10		

How to order : Type d – L x Qty
 (MSBS 10 – 70 x 8pcs)
 Material : SCM 435
 Hardness : HRC 34° - 44°