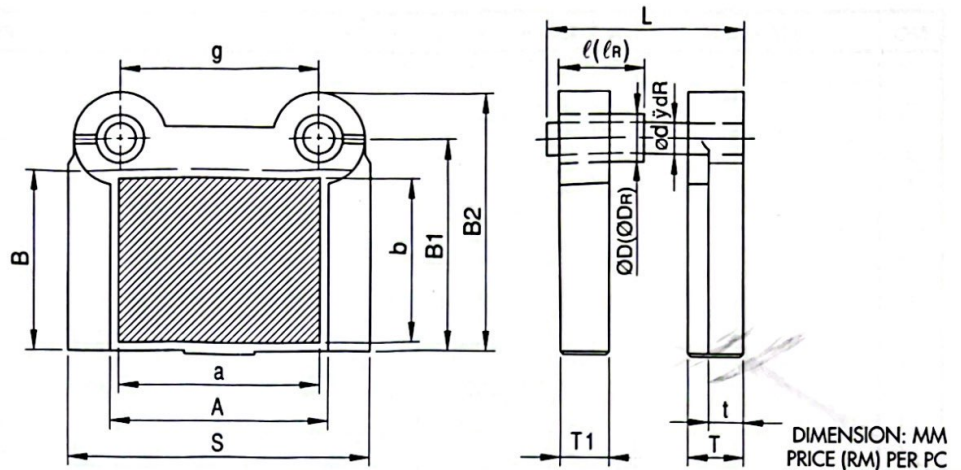


"LOYAL" STANDARD METAL DIESET PRICE LIST & BB, BR SPECIFICATION 标准五金模座报价单及BB, BR规格表

BB
(STRAIGHT-BUSHING)
直身杯士

BR
(BALL-BUSHING)
钢珠杯士



STRAIGHT-BUSHING (RM) 直身杯士 单价	BALL-BUSHING (RM) 钢珠杯士 单价
--	--

BB CB DB	BR CR DR	NO	SIZE a x b	A	B	g	S	B1	B2	T	t	T1	d	D	l	L	dR	DR	lR	Pkg
.	.	1	60 x 60	66	63	56	125	82	111	30	20	25	19	31	60	110	25	37	60	5
.	.	2	80 x 60		63			82	111											6
.	.	3	80 x 80	86	83	76	145	103	132	35	20	30	19	31	60	130	25	37	60	7
.	.	4	80 x 100		103			123	152											9
.	.	5	100 x 80		83			103	136											9
.	.	6	100 x 100		103			125	158											12
.	.	7	100 x 125	106	128	91	165	150	183											14
.	.	8	100 x 150		153			175	208											16
.	.	9	125 x 80		83			105	138	40	25	35	22	34	66	140	28	40	63	14
.	.	10	125 x 100	131	103	116	190	125	158											14
.	.	11	125 x 125		128			150	183											17
.	.	12	150 x 100		103			125	158											16
.	.	13	150 x 125	156	128	141	215	150	183											20
.	.	14	150 x 150		153			175	208											22
.	.	15	150 x 180		183			205	244											26
.	.	16	180 x 125		128			152	191											25
.	.	17	180 x 150	186	153	166	255	177	216											30
.	.	18	180 x 180		183			207	246	45	25	35	25	37	69	150	31	44	75	32
.	.	19	210 x 100		103			127	166											24
.	.	20	210 x 125		128			152	191											29
.	.	21	210 x 150	216	153	197	285	177	216											32
.	.	22	210 x 180		183			207	246											37
.	.	23	210 x 210		213			237	276											42
.	.	24	250 x 125		128			155	199											38
.	.	25	250 x 150	256	153	232	325	180	224	50	30	40	28	40	72	160	36	50	75	44
.	.	26	250 x 180		183			210	254											50
.	.	27	250 x 210		213			240	284											57
.	.	28	250 x 250		253			281	327											74
.	.	29	300 x 125		128			157	203											52
.	.	30	300 x 150		153			182	228											59
.	.	31	300 x 180	306	183	278	385	212	258	55	30	45	32	44	77	160	40	54	85	67
.	.	32	300 x 210		213			242	288											76
.	.	33	300 x 250		253			282	328											89
.	.	34	300 x 300		303			332	382											104
.	.	35	350 x 125		128			160	210											60
.	.	36	350 x 150	356	153	325	435	185	235	55	30	45	32	51	77	160	44	58	85	68
.	.	37	350 x 180		183			215	265											79
.	.	38	350 x 210		213			245	295											89
.	.	39	350 x 250		253			285	335	55	30	45	36	51	85	180	44	58	85	103
.	.	40	350 x 300		303			335	387											120
.	.	41	350 x 350		353			385	437											137
.	.	42	400 x 180	406	183	375	495	215	267	60	35	50	38	54	85	180	48	63	95	96
.	.	43	400 x 250		253			285	337											126