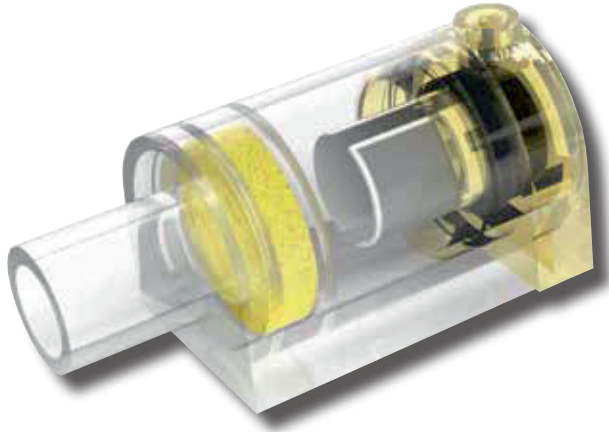


Universal Condensate Pump

Combi

3004146



Quiet mode:

Install configurable pump performance using DIP-switches to optimize each individual installation for the best performance and sound parameters.



Diagnostic LED:

Patented two color long-life LED to ensure correct initial installation and to assist in diagnostics on future service calls.



USB connection:

Patented access for wholesalers or installing contractors to review pump history.



Digital sensor:

Unique digital water level sensor with no moving parts to get stuck or clogged.



Universal application:

Widest application range for exposed mount pumps in the market from 6,000 Btu/H to 120,000 Btu/H (1.75kW to 35kW).



Integrated replaceable 6.3A fuse:

Factory installed replaceable 5 x 20 mm HRC 6.3A fuse for alarm relay operation.



Mode silencieux :

Puissance de la pompe configurables à l'installation à l'aide de commutateurs DIP permettant d'optimiser chaque mise en service, pour un rendement et un niveau sonore optimal.



LED de diagnostic :

LED longue durée bicolore brevetée pour une installation initiale correcte et une aide au diagnostic des pannes.



Connexion USB :

Accès breveté pour les distributeurs et installateurs, afin de consulter l'historique de la pompe.



Sonde numérique :

Sonde numérique de niveau d'eau, sans pièces mobiles pour éviter tous risques de blocage ou d'obstruction.



Utilisation universelle :

La pompe à montage externe/interne la plus polyvalente du marché, de 1,75 kW à 35 kW (de 6 000 Btu/H à 120 000 Btu/H).



Relais d'alarme à fusible intégré :

Fusible HRC 6,3A remplaçable installé en usine de 5 x 20 mm pour fonctionnement d'alarme relais.

Acknowledged globally



Technical specification Combi

Power rating:	100 – 240V, 50–60 Hz, 8W
Alarm relay:	Rated 125VAC 7A or 250VAC 2.5A
Minimum flow rate:	11 GPH (42 l/hr.)
Maximum suction:	9.80 ft. (3.0 m)
Maximum head:	65.60 ft. (20.0 m)
Maximum horizontal run:	330 ft. (100 m) at 0 head and 0 suction
Sound:	19dBA at 1 m DIN EN ISO 3741:2011 / DIN EN ISO 3744:2010
Discharge star tube:	1/4" (6.25 mm) ID, 3.3 ft. (1m) in length
Overall dimensions:	9.84 × 11.81 × 2.1 inches (250 × 340 × 54 mm)
Bulk pack:	10 Pcs dimensions are 23.2 × 10.4 × 14.4 inches (590 × 265 × 365 mm)
Color:	RAL #7040 grey and RAL #1023 yellow
Protection:	Fully potted, IP-44
Weight:	0.63 lbs. (285 g)
Operating temperature:	Ambient & water 41-104°F (5-40°C)
Compliance:	Conforms to UL: 778 and Certified to CSA C22.2 #68



SAFETY INSTRUCTIONS

The Combi Condensate pump is to be installed in accordance with local and regional electrical codes.

Save these instructions for further reference.

The following symbols related to safety are used on the product or throughout the product documentation



WARNING/CAUTION

An appropriate safety instruction should be followed or caution to a potential hazard exists.



DANGEROUS VOLTAGE

To indicate hazards arising from dangerous voltages.

WARNING: Please read all safety instructions and the installation instructions completely before commencing.

To prevent any risk only certified and appropriately trained staff with sufficient technical training and tools shall install this product. Product installation and electrical connections both require professional training for safe installation and correct product operation.

WARNING: Disconnect all electrical power before starting installation, maintenance, or service work.

WARNING: Disconnect electrical power before removing and checking internal fuse.

CAUTION: This pump is not submersible and for indoor use and connection only.

CAUTION: Do not install The REFCO condensate pump if there are any signs of damage.

WARNING: Check the cables of the REFCO condensate pump power and alarm cords prior to, during and periodically for signs of damage. If either the power or alarm cords are damaged, isolate and disconnect the condensate pump from service. Contact REFCO for a replacement.

**** The Combi combined power/alarm cable lead-out is non-replaceable. If this is damaged the entire pump must be replaced.**

WARNING: The REFCO condensate pump cables should not be cut, and should be routed so that they cannot be damaged during and after installation.

CAUTION: All tubing connections are to be secured in place on the barb connections using self-locking cable tie-wraps.

DO NOT use tools to connect the tubing.

DO NOT operate this product in ambient temperatures below 41 °F (5 °C).

DO NOT operate with incoming water above a temperature of 104 °F (40 °C).

CAUTION: Do not allow any chemicals to come in contact with this condensate pump. Please remove the pump and water sensor before using any coil cleaning solutions and other chemicals. Flush the evaporator coils with water before re-installing the condensate pump and water sensor.

Ensure the coils are chemical free before reinstallation.



WARNING: If the Combi pump is to be installed within a duct, air handling space or plenum it must be installed within an appropriately rated fire and smoke proof enclosure.

Données technique Combi

Puissance nominale :	100 – 240V, 50–60 Hz, 8W
Alarme relais :	Nominal 125VAC 7A or 250VAC 2,5A
Débit minimum :	42 l/hr. (11 GPH)
Aspiration maximum :	3,0 m (9,80 ft.)
Hauteur maximale :	20,0 m (65,60 ft.)
Parcours horizontal de refoul. max. :	100 m (330 ft) à une hauteur de refoulement de 0 et une hauteur d'aspiration de 0
Niveau de puissance sonore :	19dBA à 1 m DIN EN ISO 3741:2011 / DIN EN ISO 3744:2010
Tuyaux de condensats étoilé :	6,25 mm ID (1/4") × Longueur 1 m (3,3 ft.)
Dimensions :	250 × 340 × 54 mm (9,84 × 11,81 × 2,1 pouces)
Colisage :	Dimensions pour 10 pcs 590 × 265 × 365 mm (23,2 × 10,4 × 14,4 pouces)
Couleur :	RAL #7040 gris et RAL #1023 jaune
Classe de protection :	Encapsulage intégral, IP-44
Poids :	285 g (0,63 lbs.)
Température de fonctionnement :	Ambiante et eau 5–40°C (41–104°F)
Conformité :	Conforme à la norme UL : 778 et Certifiée au CSA C22.2 #68



Intertek

CONSIGNES DE SÉCURITÉ

L'installation de la pompe de condensats type Combi et les connexions électriques devront être conformes aux instructions de montage du produit et à tous les règlements de sécurité électrique nationaux et locaux.

Conservez ces instructions pour référence ultérieure.

Les symboles suivants liés à la sécurité sont utilisés sur le produit ou la documentation du produit



AVERTISSEMENT/ATTENTION

Une consigne de sécurité appropriée doit être suivie et prendre garde d'un danger potentiel.



TENSION DANGEREUSE

Pour indiquer les dangers résultant des tensions dangereuses.

ATTENTION : Lisez toutes les instructions de sécurité et les instructions de montage d'origine avant de procéder au montage. Respectez les instructions. Le montage du produit et les branchements électriques requièrent une formation professionnelle permettant d'installer le produit de façon sûre et d'assurer son bon fonctionnement.

ATTENTION : Débranchez toute alimentation électrique avant de commencer tout travail de montage, de maintenance ou d'entretien.

ATTENTION : Coupez le courant électrique avant de retirer et de vérifier le fusible intérieur.

AVERTISSEMENT : Cette pompe n'est pas submersible. Cette pompe est conçue et fabriquée pour un usage en intérieur exclusivement.

AVERTISSEMENT : Ne montez pas le produit s'il y a des dégâts évidents.

ATTENTION : Vérifier les cordons électriques de la pompe de

condensats REFCO avant, pendant et périodiquement contre les signes de dommages. Si les cordons d'alimentation ou l'alarme sont endommagés, isoler et débrancher la pompe à condensats. Contactez REFCO pour un remplacement.

**** Le cordon d'alimentation principal sortant du corps de la pompe Combi ne peut être remplacé. S'il est abimé, il faut remplacer l'ensemble de la pompe.**

ATTENTION : Les câbles de pompe de condensats REFCO ne doivent pas être coupés et devraient être déplacés afin qu'ils ne puissent être endommagés pendant et après l'installation.

AVERTISSEMENT : Tous les raccordements de tuyaux doivent être maintenus en place sur les embouts à l'aide de colliers de serrage plastique.

Ne pas utiliser d'outils pour montrer les tuyaux.

Ne faites pas fonctionner ce produit sous une température ambiante inférieure à 5 °C (41 °F).

Ne faites pas fonctionner lorsque la température de l'eau entrante est supérieure à 40 °C (104 °F).

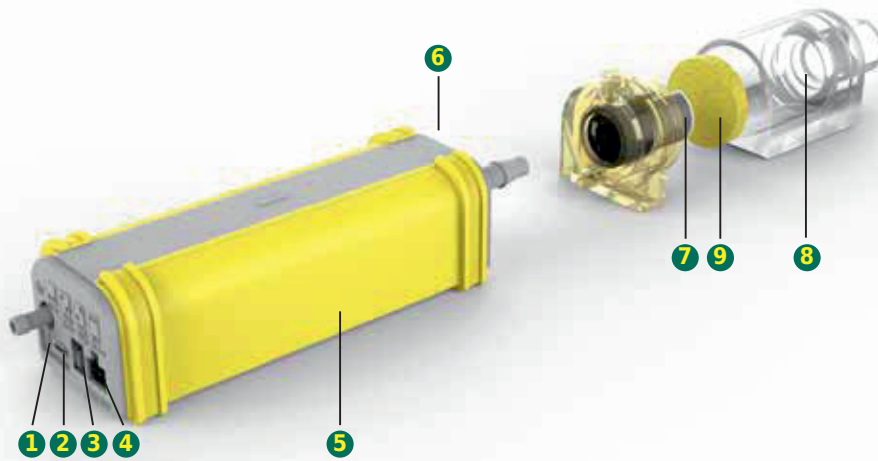
AVERTISSEMENT : Ne laissez aucun produit chimique venir au contact de cette pompe à condensats. Retirez la pompe et la sonde d'eau avant d'utiliser des solutions de nettoyage de bobines et tout autre produit chimique. Rincez les serpentins évaporateurs à l'eau avant de remonter la pompe à condensats et la sonde d'eau.



ATTENTION : Si la Combi est installée dans une goulotte, un espace ventilé ou un plénum, elle doit être installée dans un boîtier électrique approprié, résistant au feu et aux fumées.




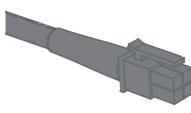
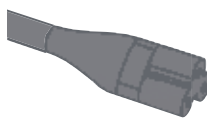


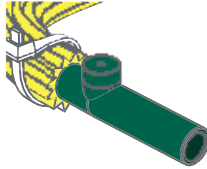

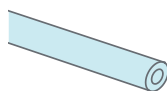

Pump Overview / Récapitulatif pompe



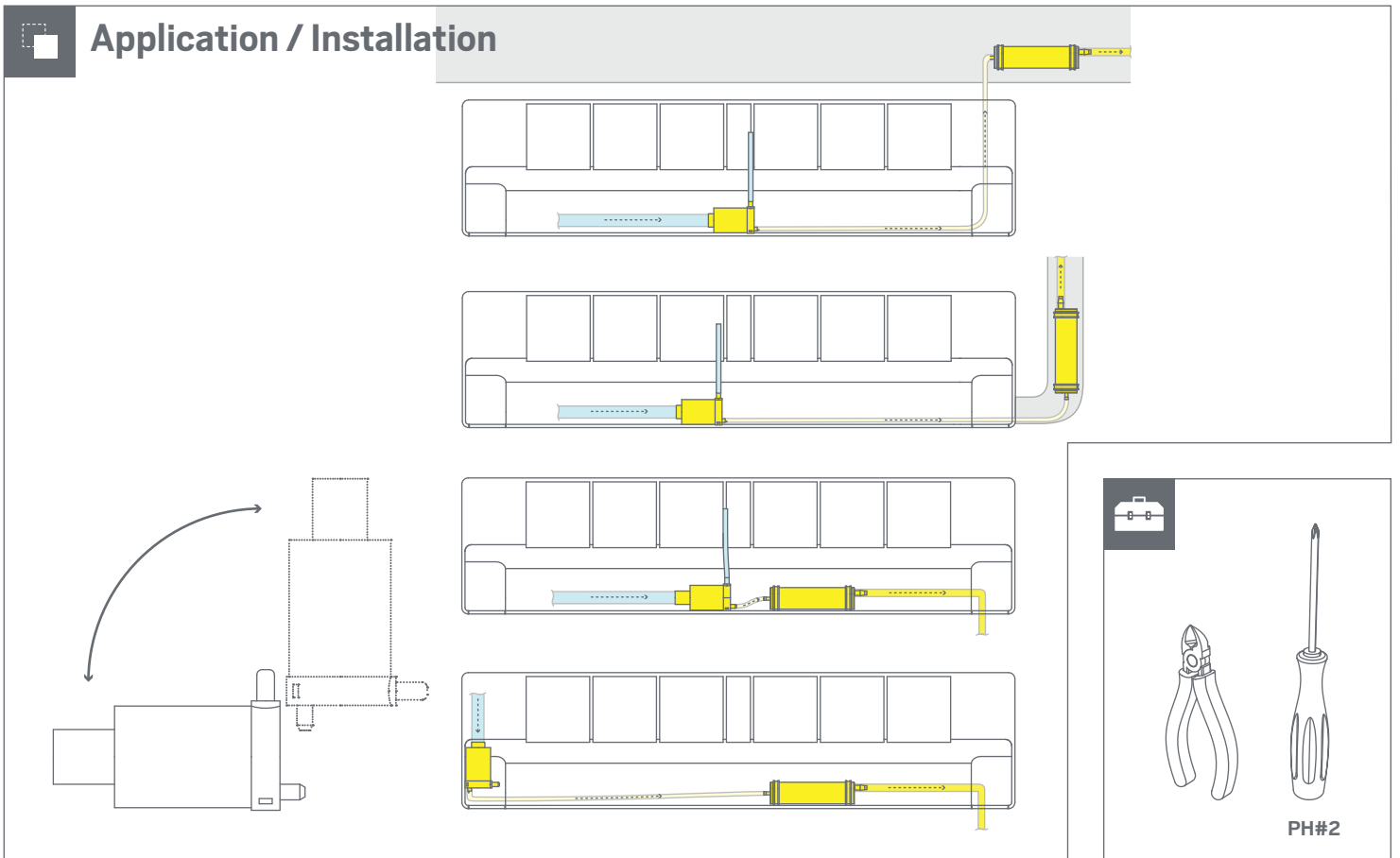
- 1 Diagnostic LED / LED de diagnostic
- 2 USB port / Port USB
- 3 DIP-switches / Commutateurs DIP
- 4 Water sensor plug / Connecteur de la Capteur
- 5 Pump body / Corps de la pompe
- 6 Factory-installed alarm relay fuse / Fusible installé en usine
- 7 Digital sensor / Capteur numérique
- 8 Water sensor / Capteur d'eau



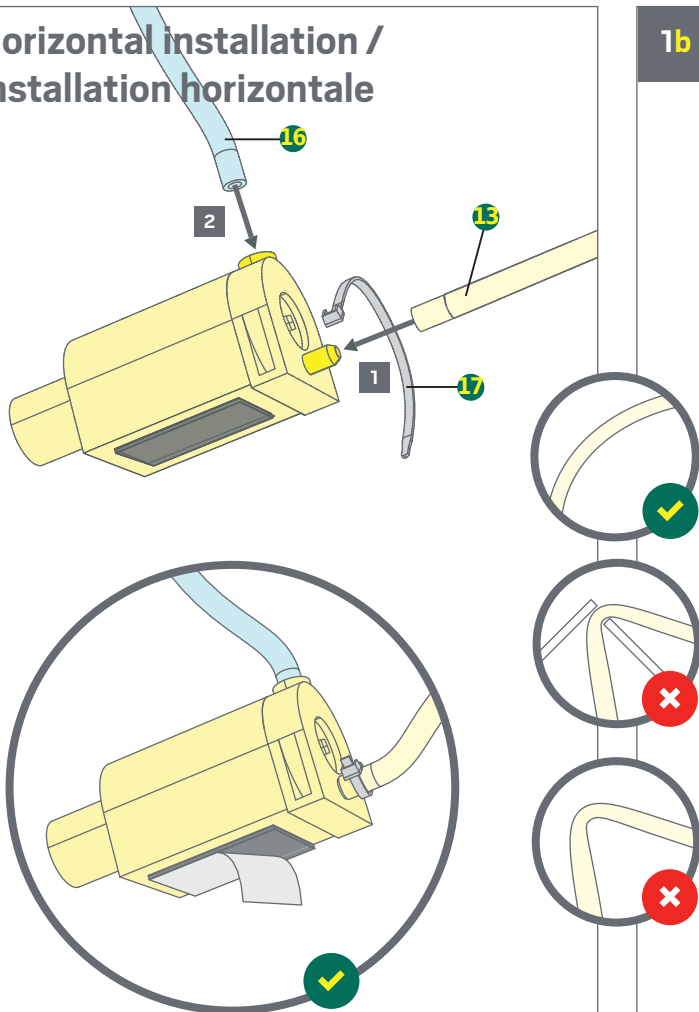
Accessories Supplied / Accessoires fournis

- 9  FIL-4063/4
Filter, 4 pcs. / Filtres, 4 pcs.
Part No 3004063
- 10  Sensor cable / Câble de la sonde
Part No. / Référence 3004007
- 11  Power cable / Câble d'alimentation
Type: SVT 18AWG*3C Cable
+H05VV-F 3G 0.75mm²
Part No. / Référence 3004139
- 12  Alarm cable / Câble d'alarme
Part No. / Référence 3004166
- 13  Suction tube / Tube d'aspiration
Part No. / Référence 3004034
- 14  Star tube and Stop-Siphon device / Tuyaux de condensats étoilé et clapets anti-retour
Part No. / Référence 3004065
- 15  Alarm relay HRC 6.3A fuse / Fusible HRC 6,3A installé en usine
Part No. / Référence 3004180
- 16  Vent tube / Tube d'évacuation
Part No. / Référence 3004033
- 17  Cable ties / Serre-câbles

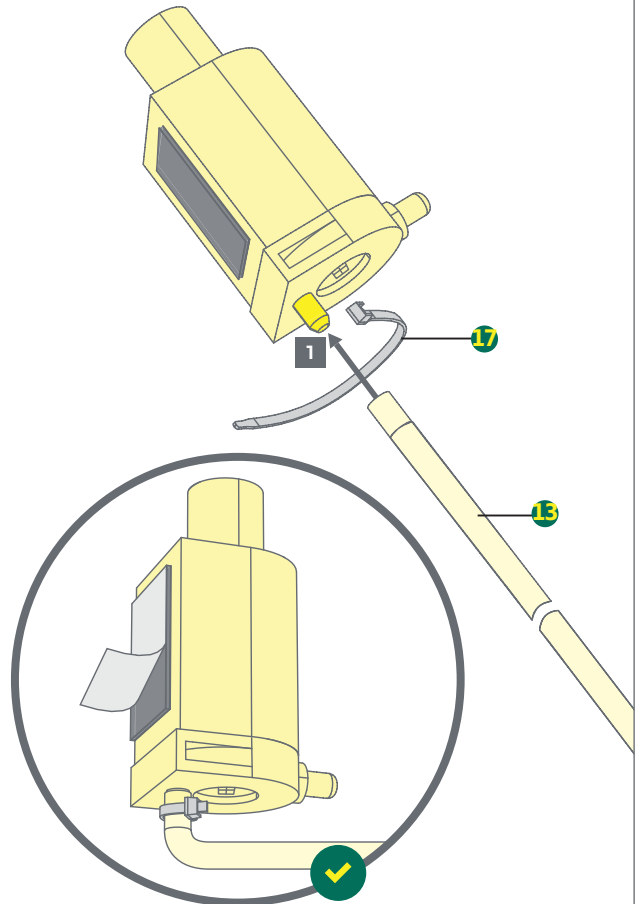
Application / Installation



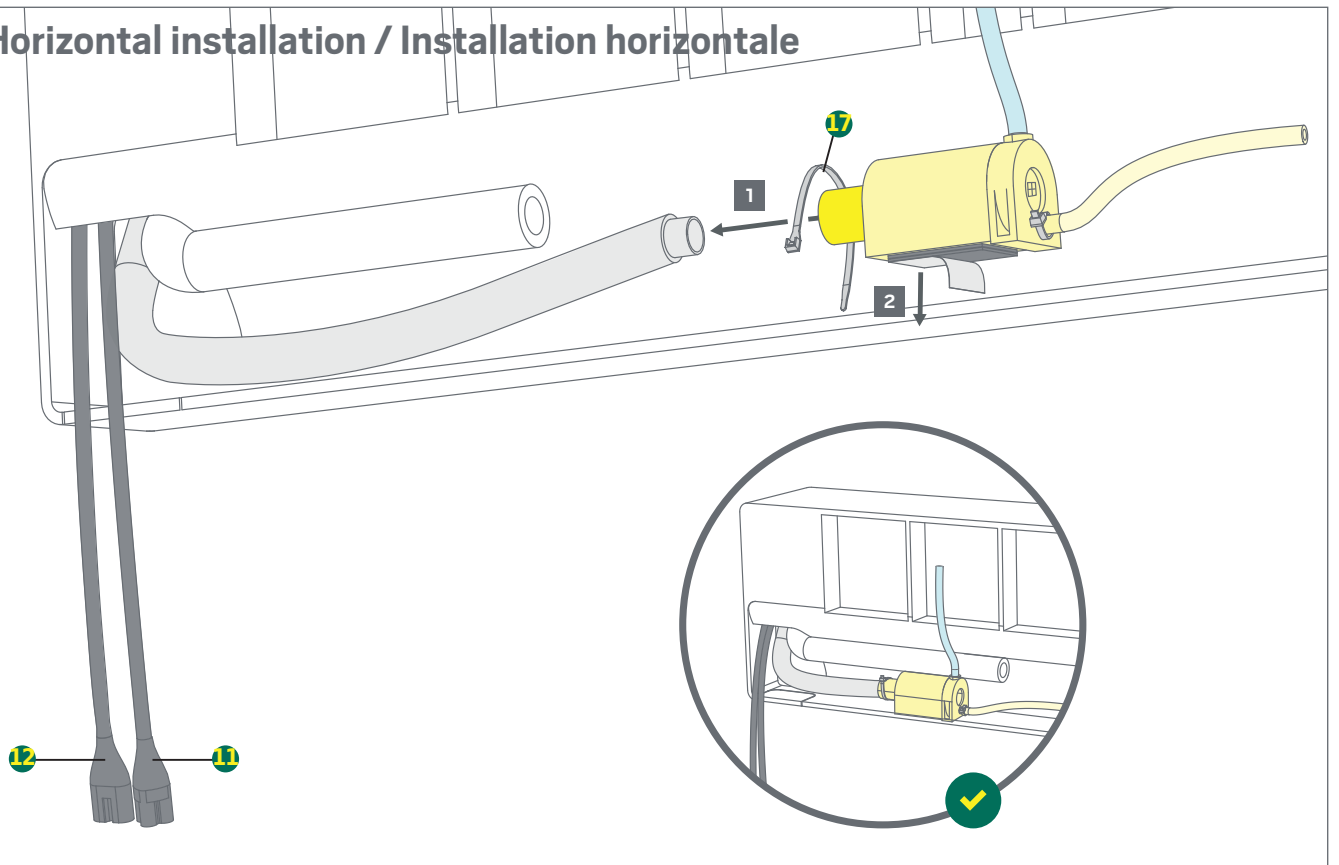
1a Horizontal installation / Installation horizontale



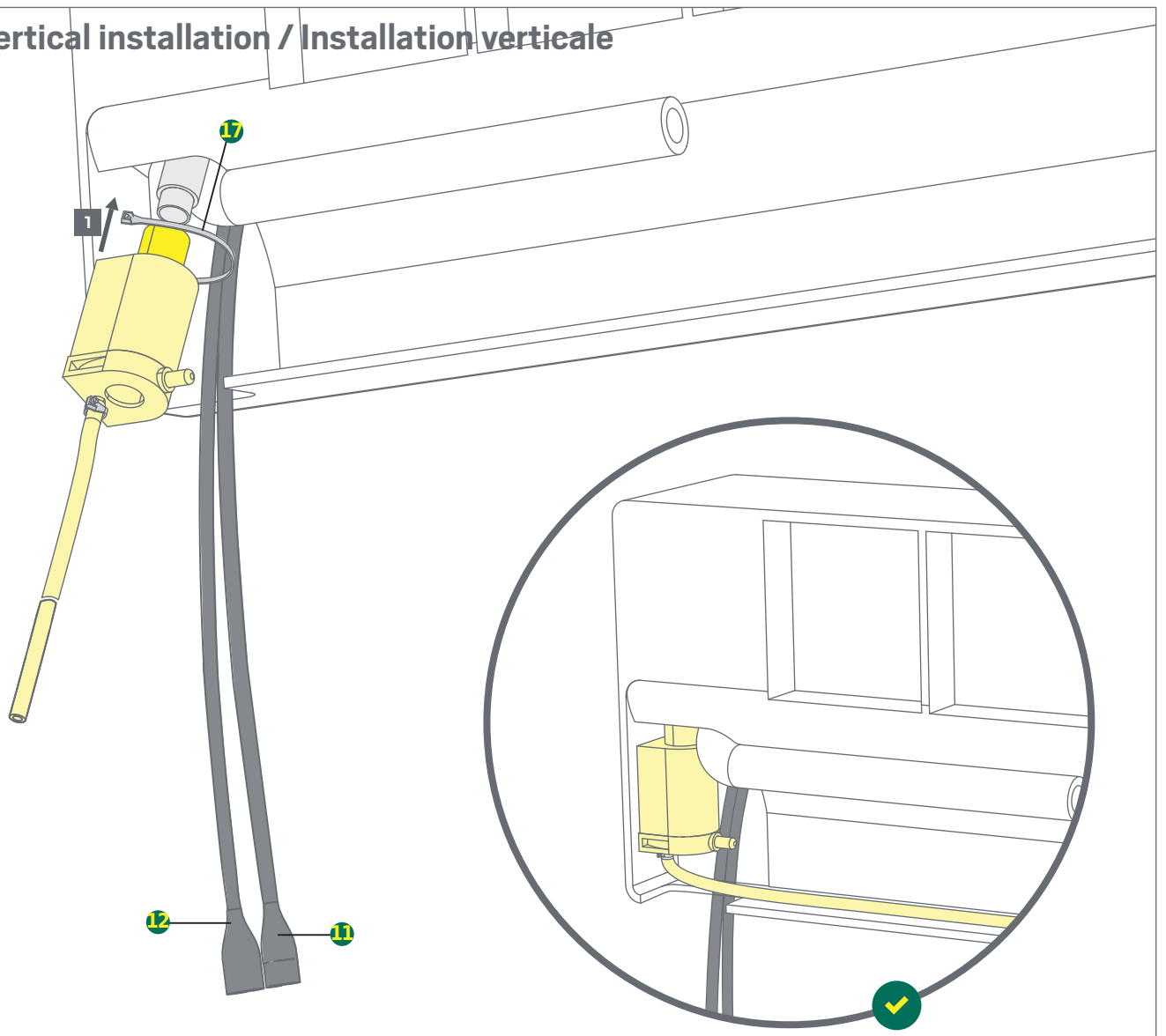
1b Vertical installation / Installation verticale



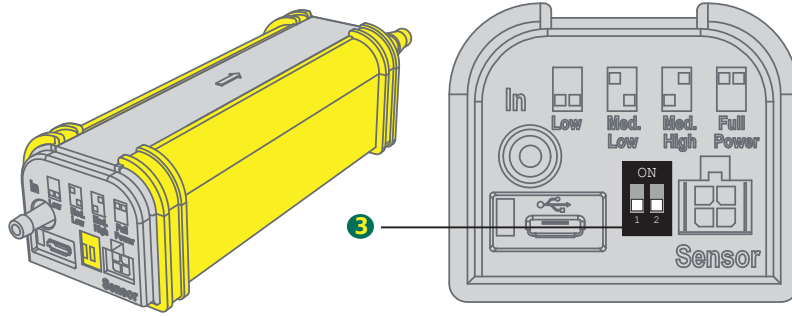
2a Horizontal installation / Installation horizontale



2b Vertical installation / Installation verticale



3



low
up to 18K Btu/h
(5.3kW)

faible
jusqu'à 18K Btu/h
(5,3kW)



medium low
up to 42K Btu/h
(12kW)

moyen faible
jusqu'à 42K Btu/h
(12kW)



medium high
up to 72K Btu/h
(21.1kW)

moyen élevé
jusqu'à 72K Btu/h
(21,1kW)



high
up to 120K Btu/h
(35kW)

pleine puissance
jusqu'à 120K Btu/h
(35kW)

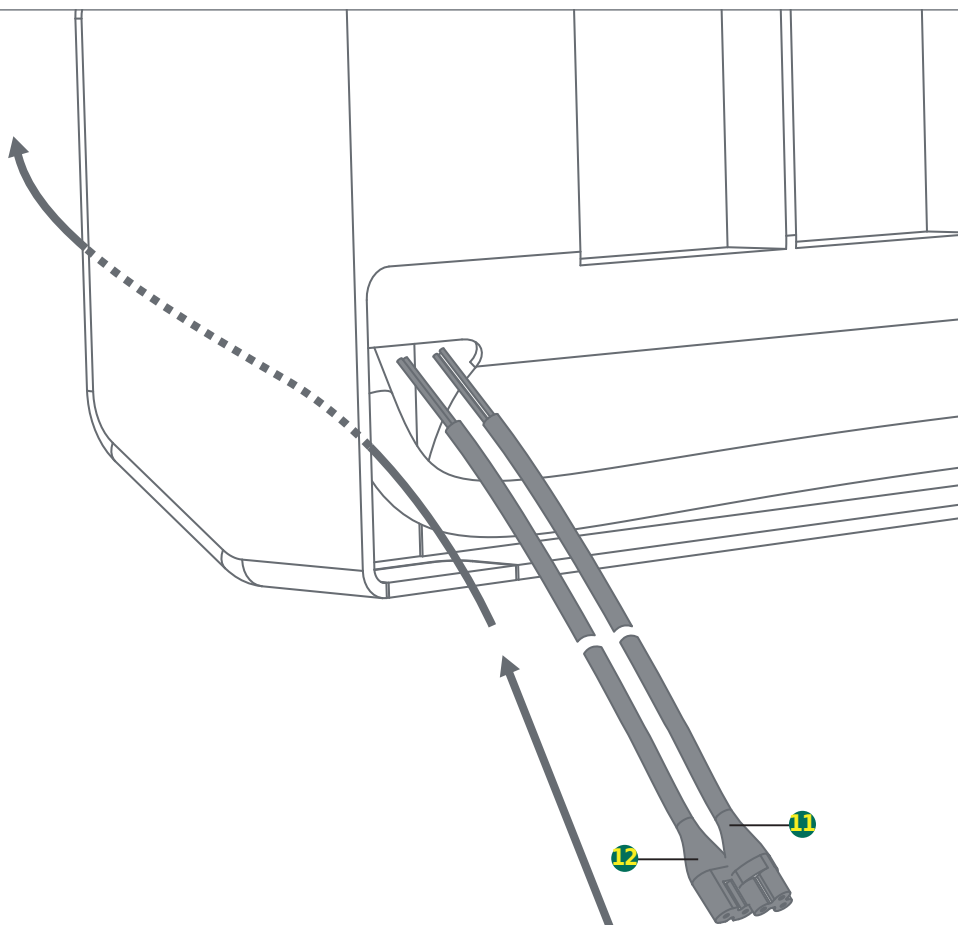


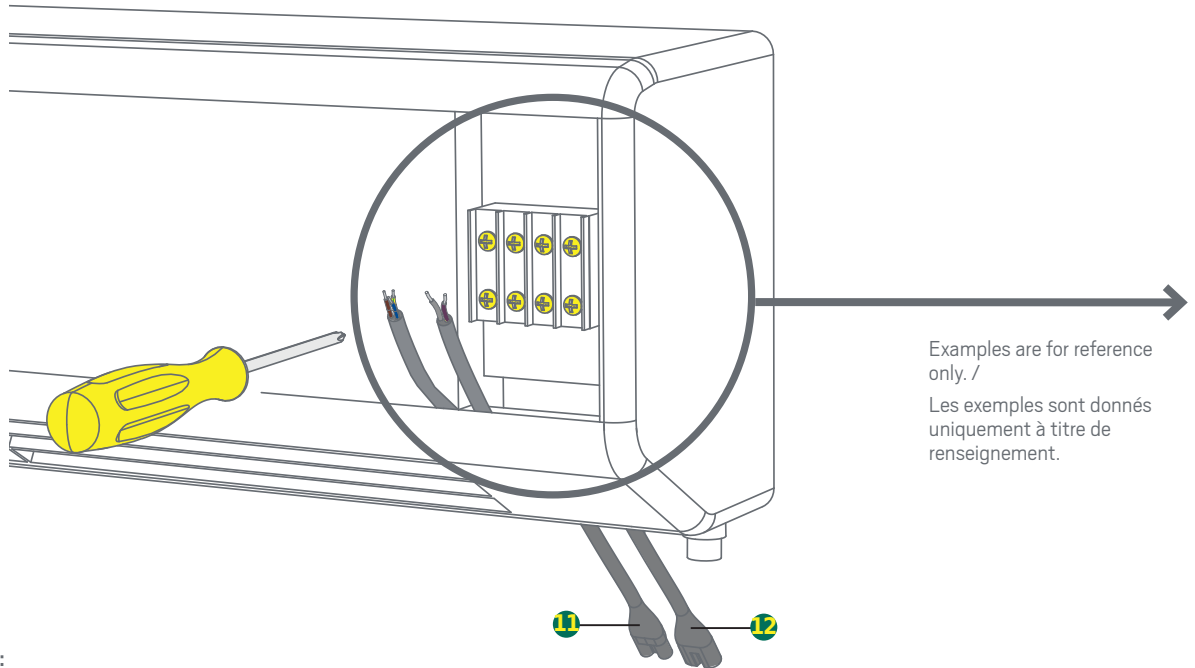
Ratings for air conditioning units



Réglages pour climatiseurs

4





Examples are for reference only. /

Les exemples sont donnés uniquement à titre de renseignement.



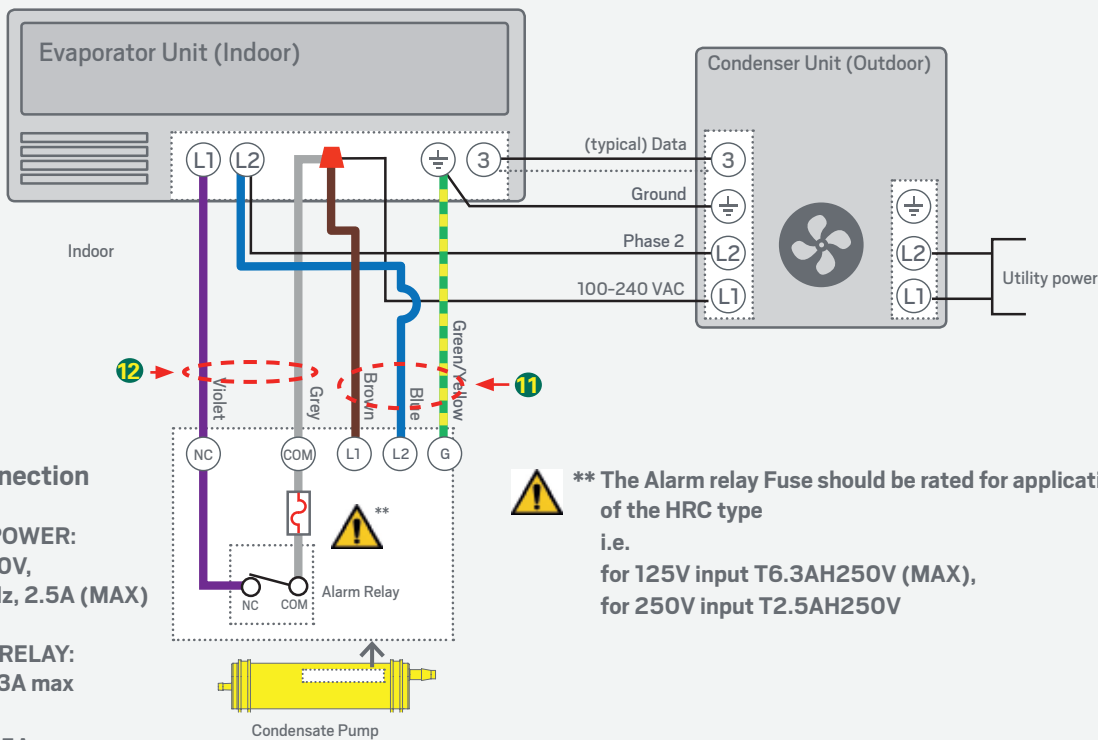
WARNING:
Isolate electrical supply before connection



AVERTISSEMENT : Isoler l'alimentation électrique avant la connexion

When Indoor Evaporator Unit is powered from the Outdoor Condenser Unit

Diagram 1



Electrical Connection

⚠️ 11 INPUT POWER:
100-240V,
50/60Hz, 2.5A (MAX)

⚠️ 12 ALARM RELAY:
125V 6.3A max
or
250V 2.5A max

⚠️ ** The Alarm relay Fuse should be rated for application and of the HRC type
i.e.
for 125V input T6.3AH250V (MAX),
for 250V input T2.5AH250V



Please refer to all safety and installation instructions and isolate first.



Install in accordance with national and regional electrical codes. If required, install a supplementary fuse on the incoming power rated T0.2AH250V (T200mAH250V).

Power only with no alarm circuit

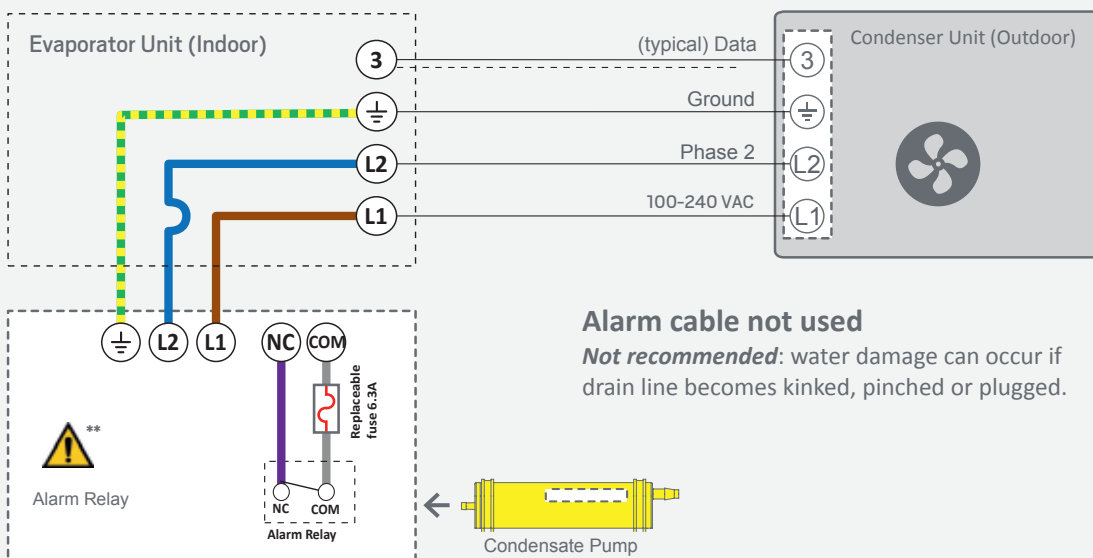
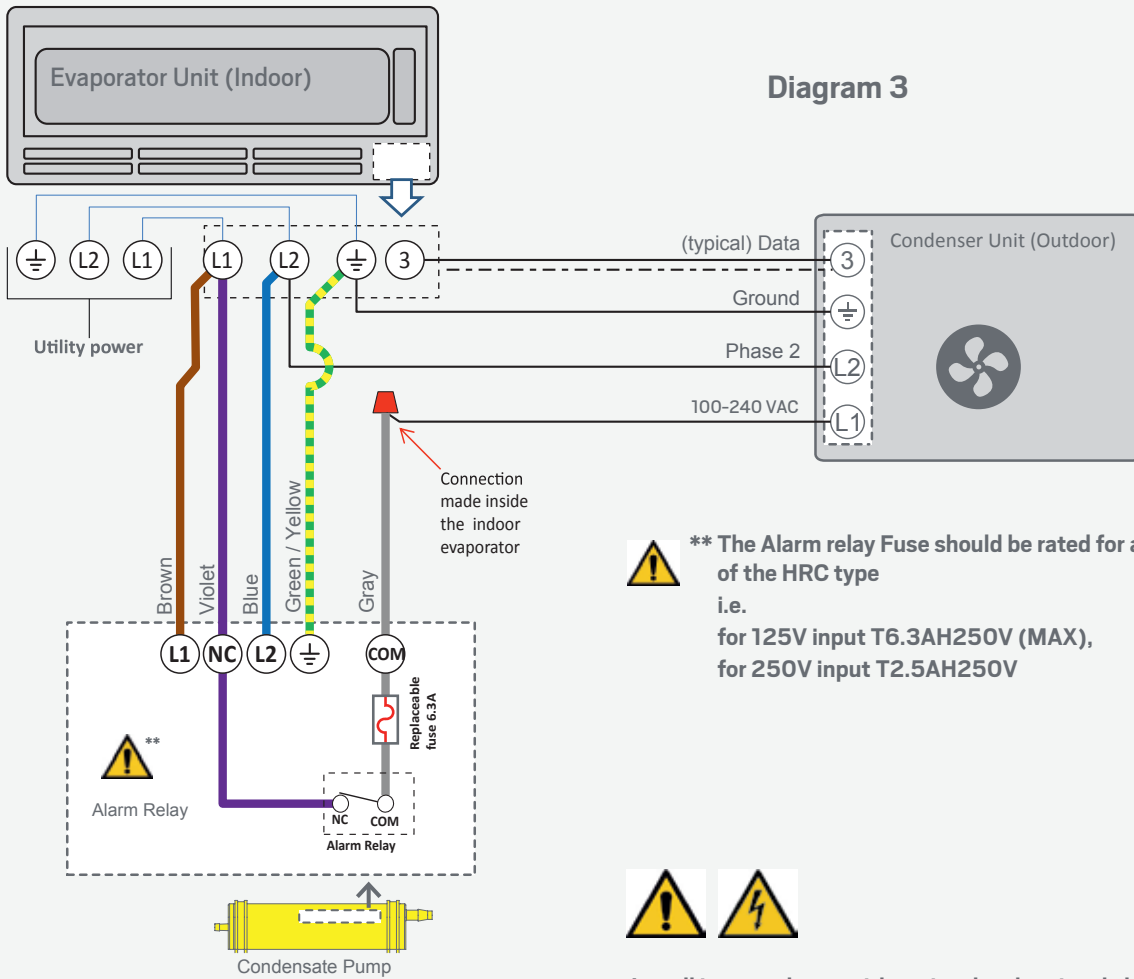


Diagram 2

Alarm cable not used
Not recommended: water damage can occur if drain line becomes kinked, pinched or plugged.

When Outdoor Condenser is powered from the Indoor Evaporator Unit

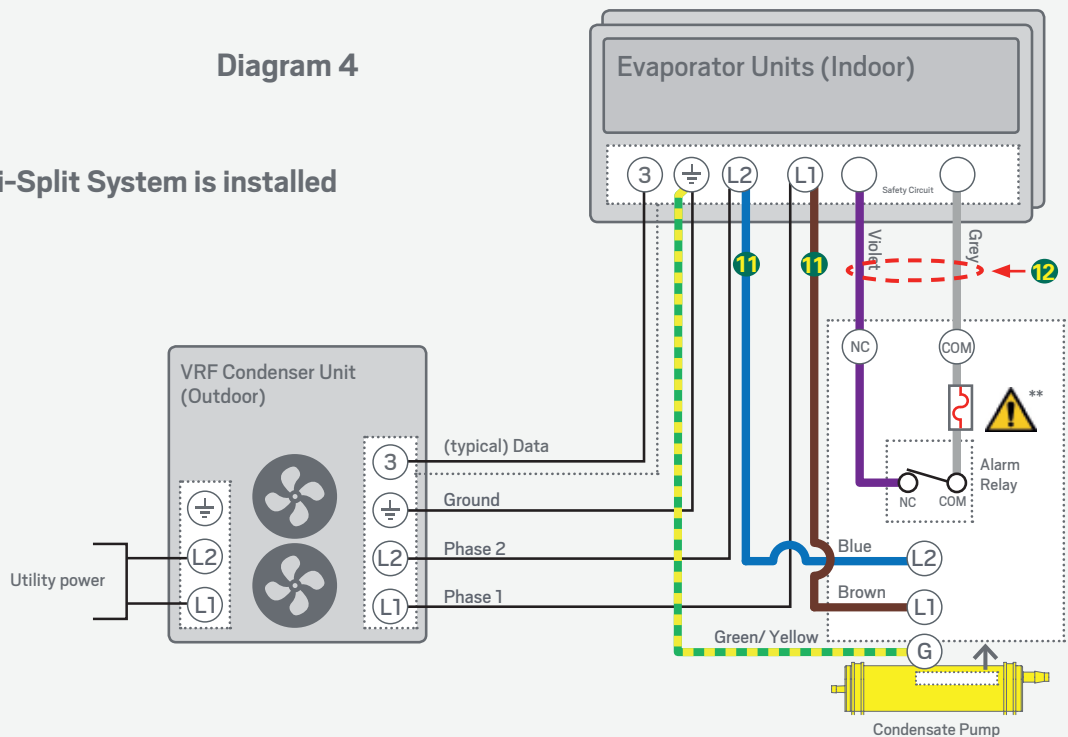


Please refer to all safety and installation instructions and isolate first.

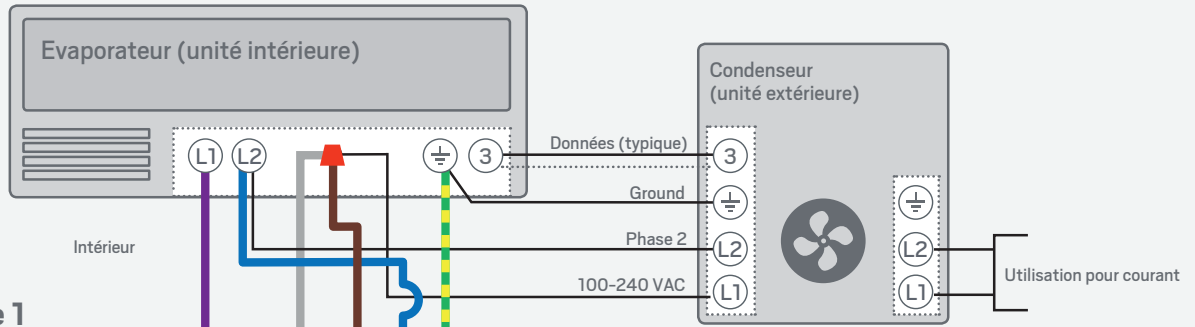
Install in accordance with national and regional electrical codes. If required, install a supplementary fuse on the incoming power rated TO.2AH250V (T200mAH250V).

Diagram 4

When Multi-Split System is installed



Dans le cas où l'évaporateur intérieur est alimenté par un condenseur extérieur

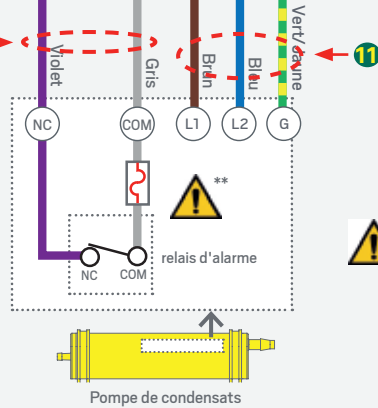


Graphique 1

Branchement électrique

⚠ 11 INPUT POWER:
100-240V,
50/60Hz, 2,5A (MAX)

⚠ 12 RELAIS D'ALARME:
125V 6.3A max
ou
250V 2.5A max



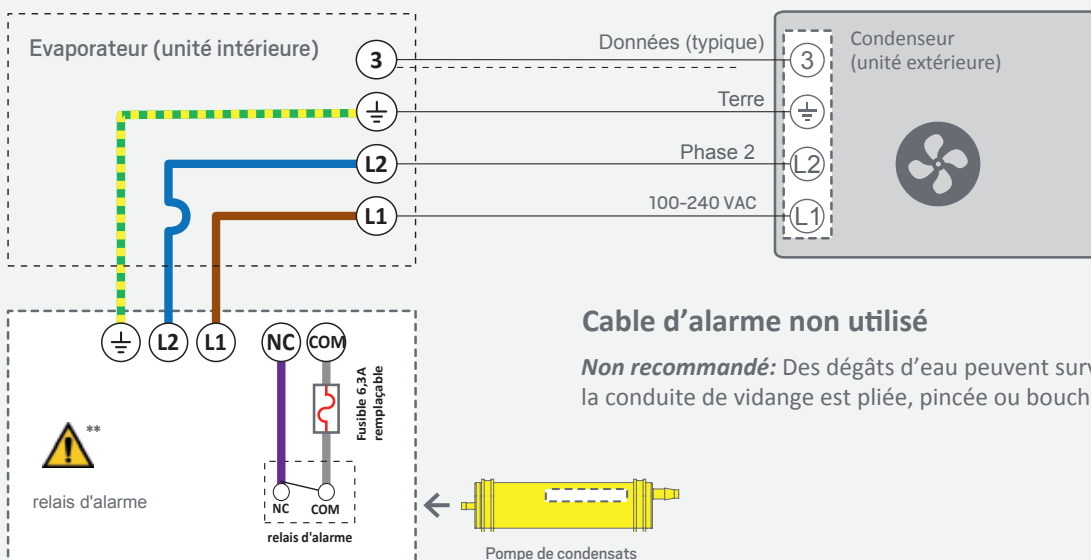
⚠ ** Le relais d'alarme fusible doit être dimensionné pour l'application et du type HRC
p.ex.
pour 125V alimentation T6.3AH250V (max),
pour 250V alimentation T2.5AH250V



Veillez en premier vous référer à toutes les instructions de sécurité, d'installation et d'isolement.

Installez conformément aux codes électriques locaux et régionaux. Si nécessaire installez un fusible supplémentaire sur la puissance d'entrée T0.2AH250V (T200mAH250V) type .

Alimentation uniquement sans relai d'alarme

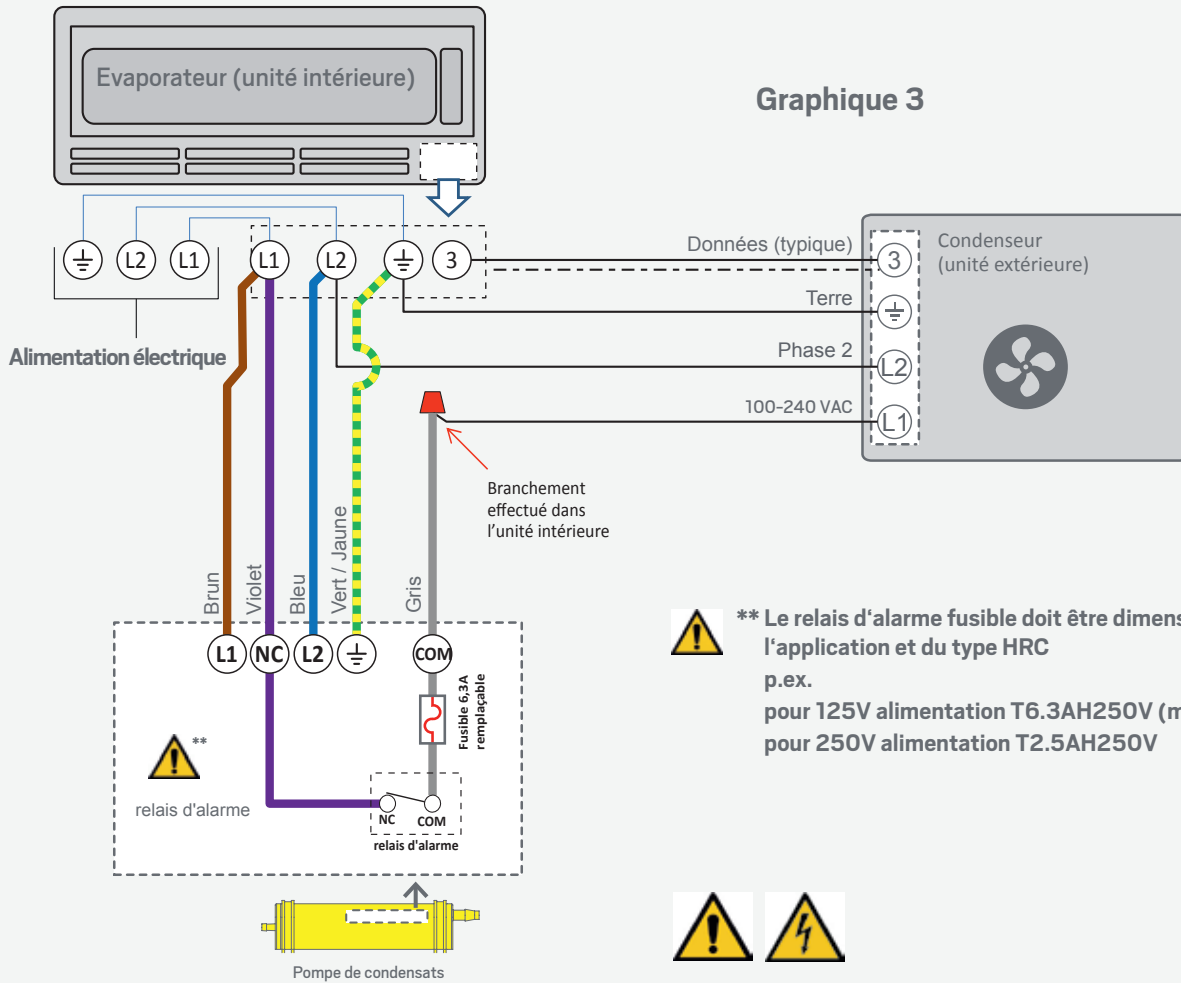


Graphique 2

Cable d'alarme non utilisé

Non recommandé: Des dégâts d'eau peuvent survenir si la conduite de vidange est pliée, pincée ou bouchée.

Dans le cas où le condenseur extérieur est alimenté par l'évaporateur intérieur



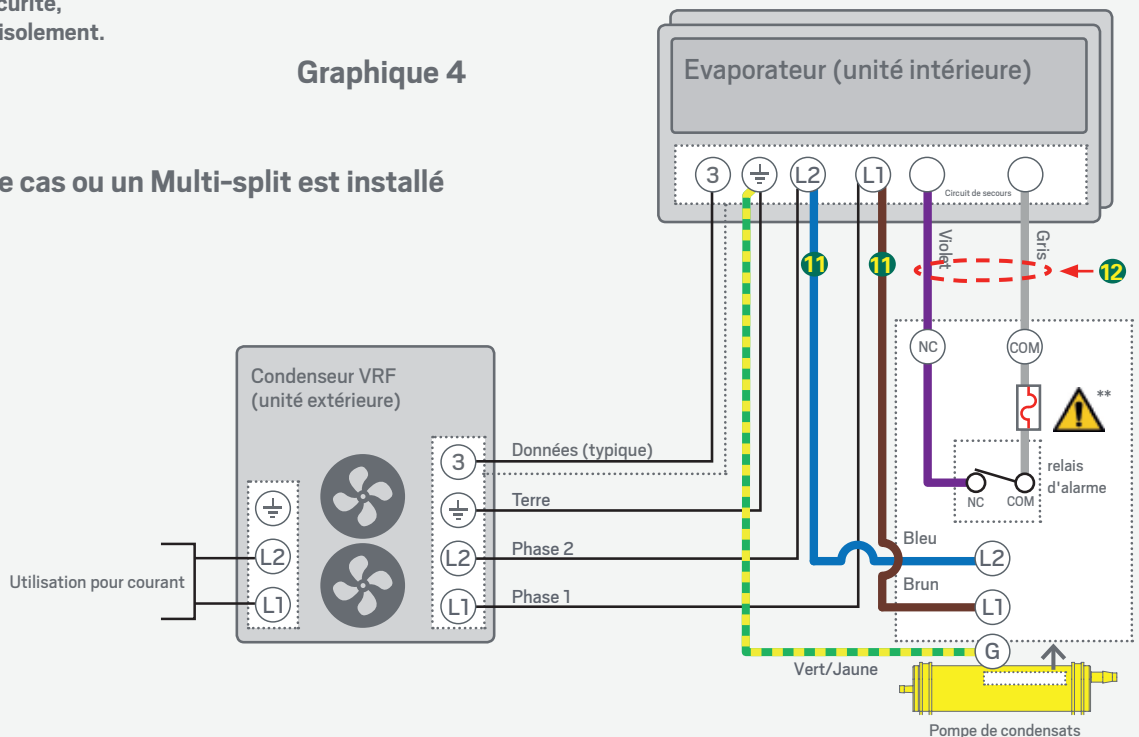
Veuillez en premier vous référer à toutes les instructions de sécurité, d'installation et d'isolement.



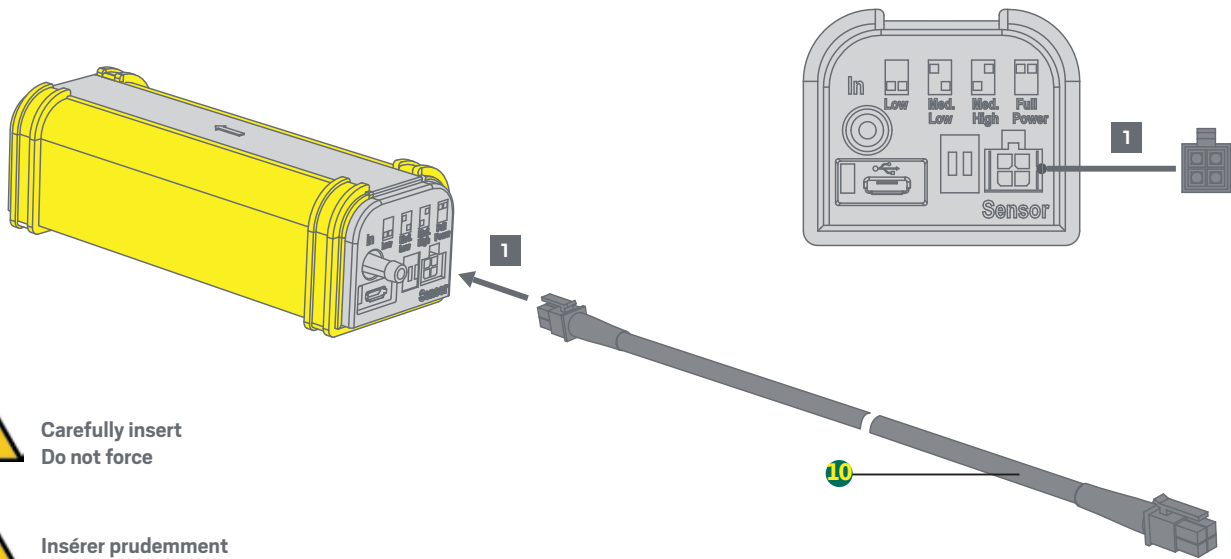
Installez conformément aux codes électriques locaux et régionaux. Si nécessaire installez un fusible supplémentaire sur la puissance d'entrée T0.2AH250V (T200mAH250V) type .

Graphique 4

Dans le cas ou un Multi-split est installé



6

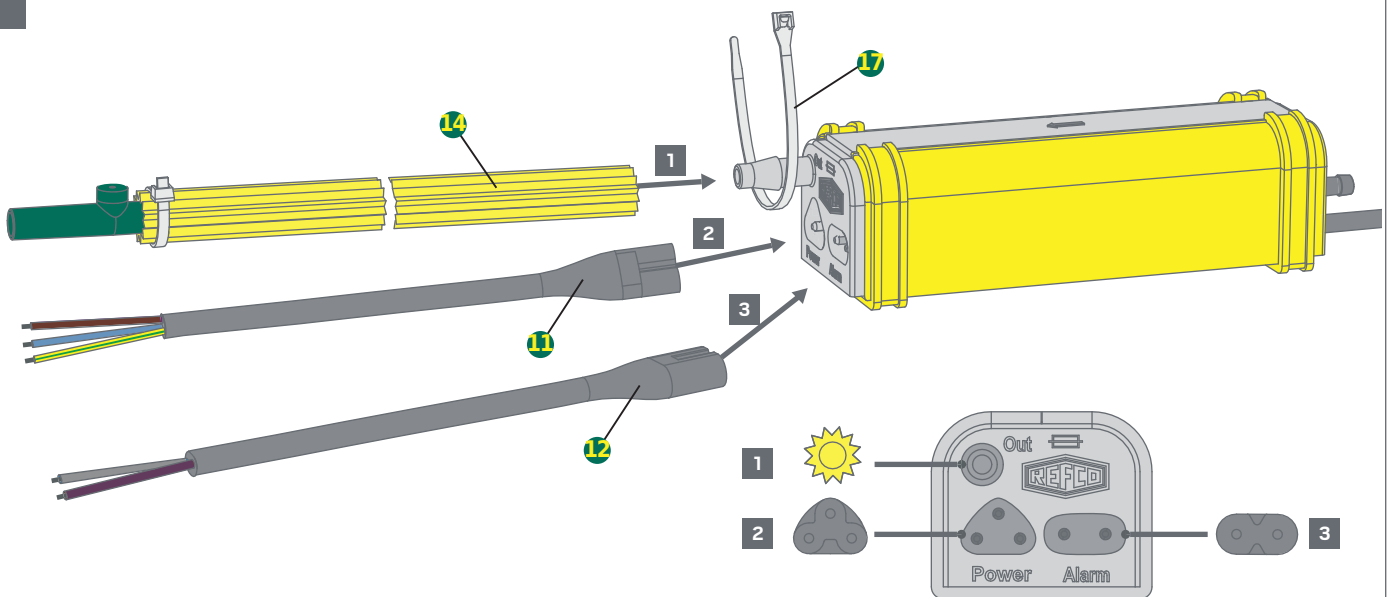


Carefully insert
Do not force



Insérer prudemment
Ne forcez pas

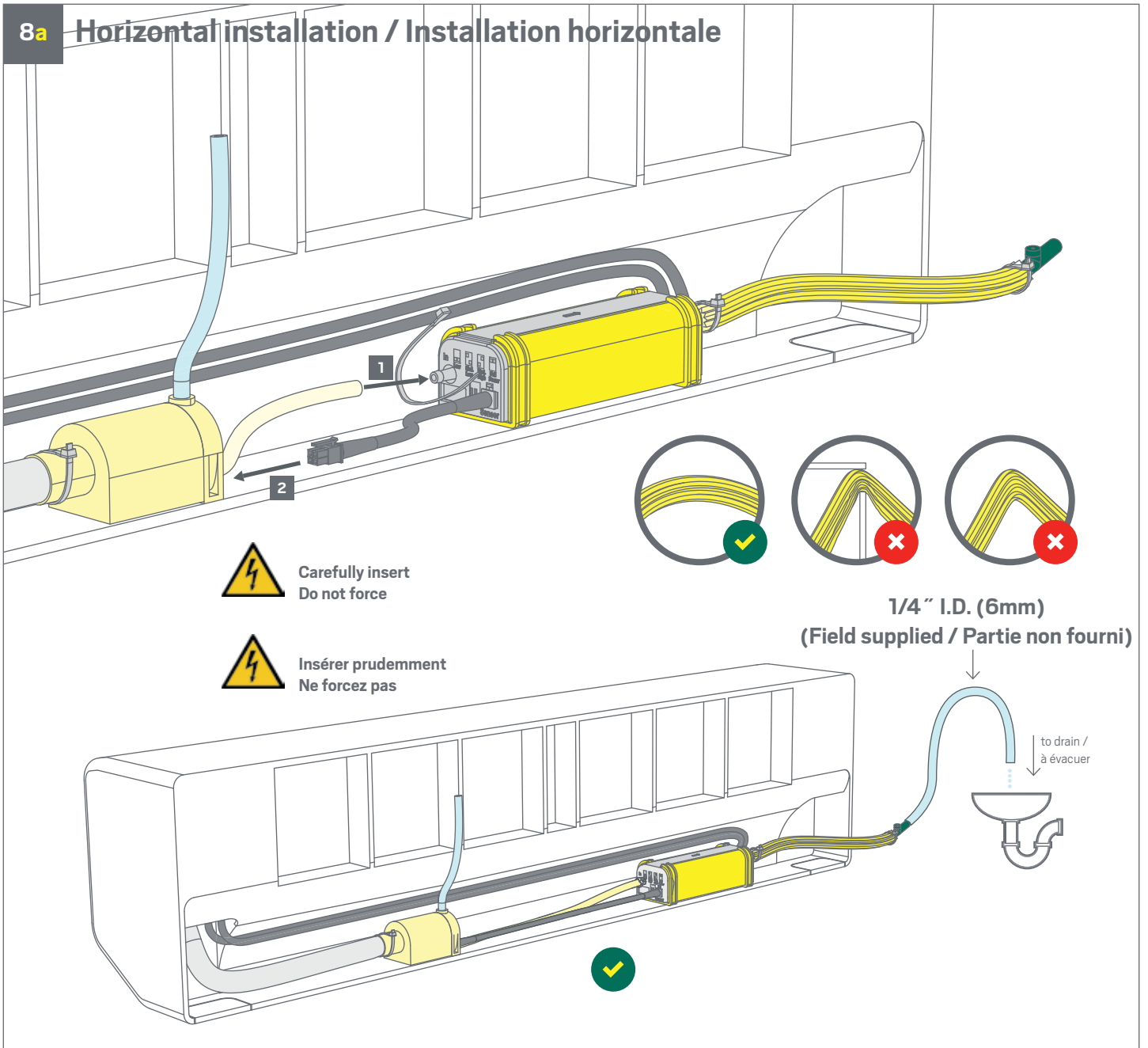
7



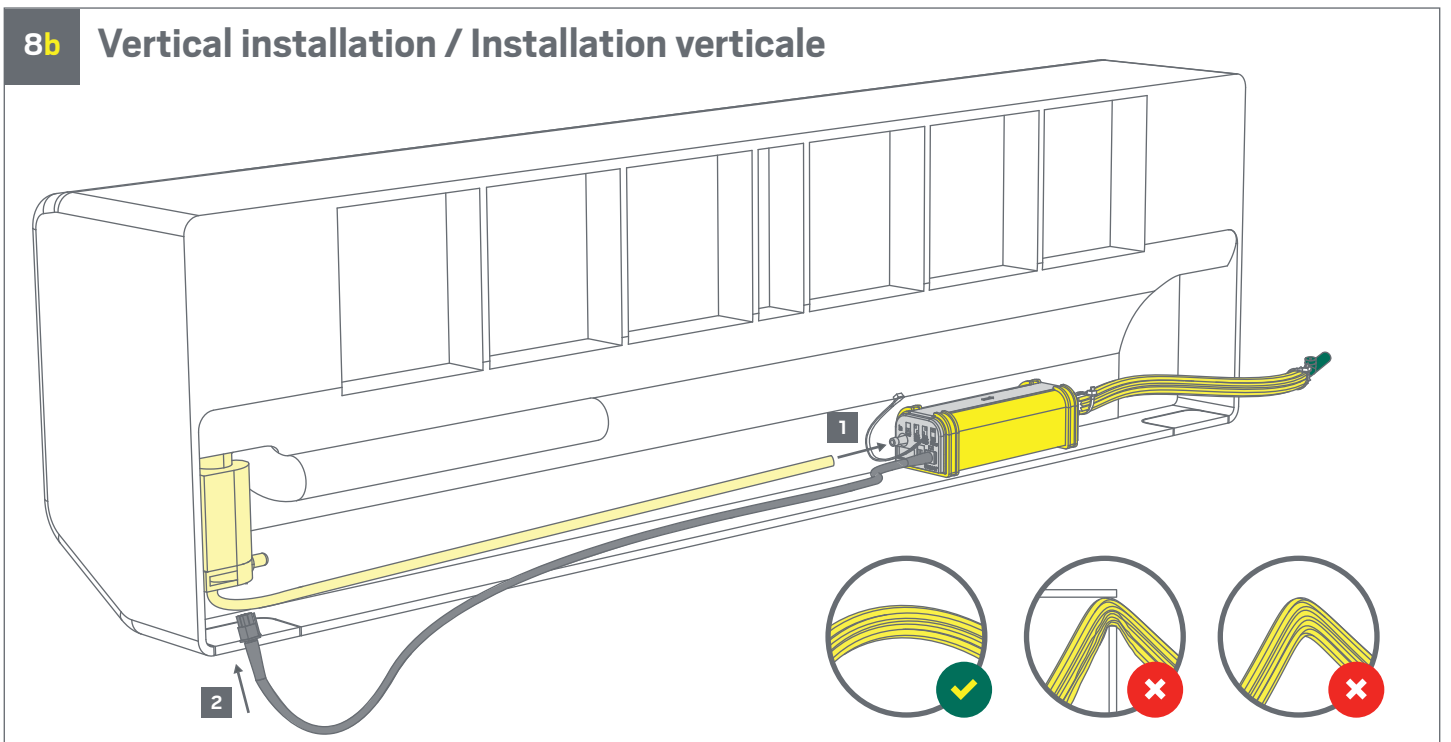
17 Ensure cable-tie is fixed sufficiently tight to prevent the tube from coming loose during operation to prevent leaks.

17 Veiller à ce que le serre-câble soit suffisamment serrée pour éviter que le tube ne se détache pendant le fonctionnement afin d'éviter les fuites.

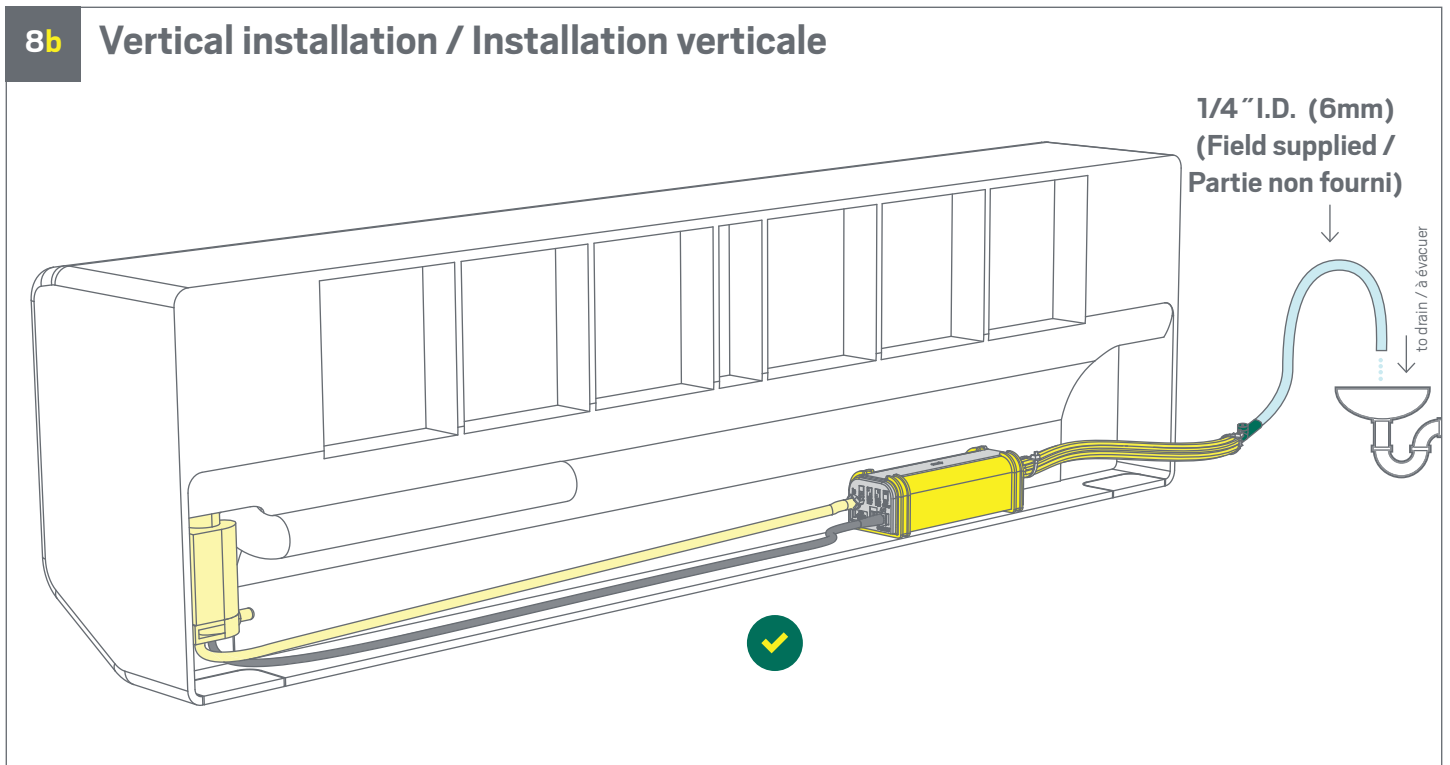
8a Horizontal installation / Installation horizontale









8b Vertical installation / Installation verticale



8b Vertical installation / Installation verticale



To change Alarm Relay Operation:

1. Unplug pump
2. Move DIP switch positions to 
3. Plug pump in
4. Wait for one green LED blink 
5. Move DIP switch positions to 
6. Wait for one red LED blink 
7. Reset DIP switch positions to 
8. Wait for one green LED blink 
9. Unplug pump
10. Set the DIP switches back to the desired capacity configuration. (Low, Medium-Low, Medium-High, High)
11. Plug Pump in and check that power up LED sequence matches the desired alarm relay operation
12. Done.

To reset default alarm relay operation repeat steps 1 thru 11.

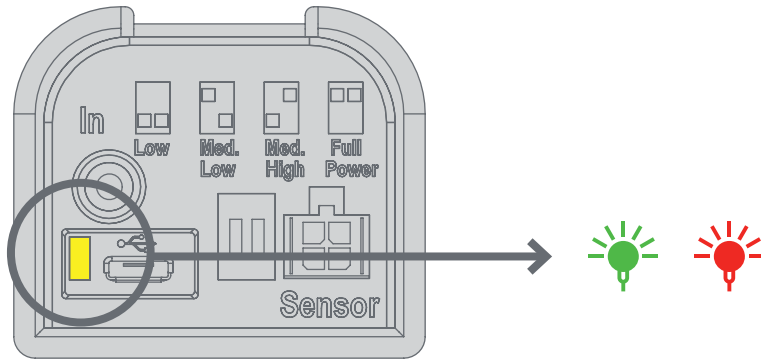
Pour modifier le mode Alarme-relais :

1. Débrancher la pompe
2. Modifier les commutateurs DIP sur 
3. Brancher la pompe
4. Attendre que la LED verte clignote 
5. Modifier les commutateurs DIP sur 
6. Attendre que la LED rouge clignote 
7. Remettre les commutateurs DIP comme cela 
8. Attendre le clignotement de la LED verte 
9. Débrancher la pompe
10. Régler les commutateurs DIP sur la puissance désirée (Basse, Moyenne-basse, Moyenne-haute, Haute)
11. Brancher la pompe et vérifier que la séquence LED correspondent au mode Alarme-relais
12. C'est fait.

Pour redémarrer le mode défaut Alarme-relais, répéter les étapes de 1 à 11.



LED Alarm Relay Indications / Relais d'alarme indication



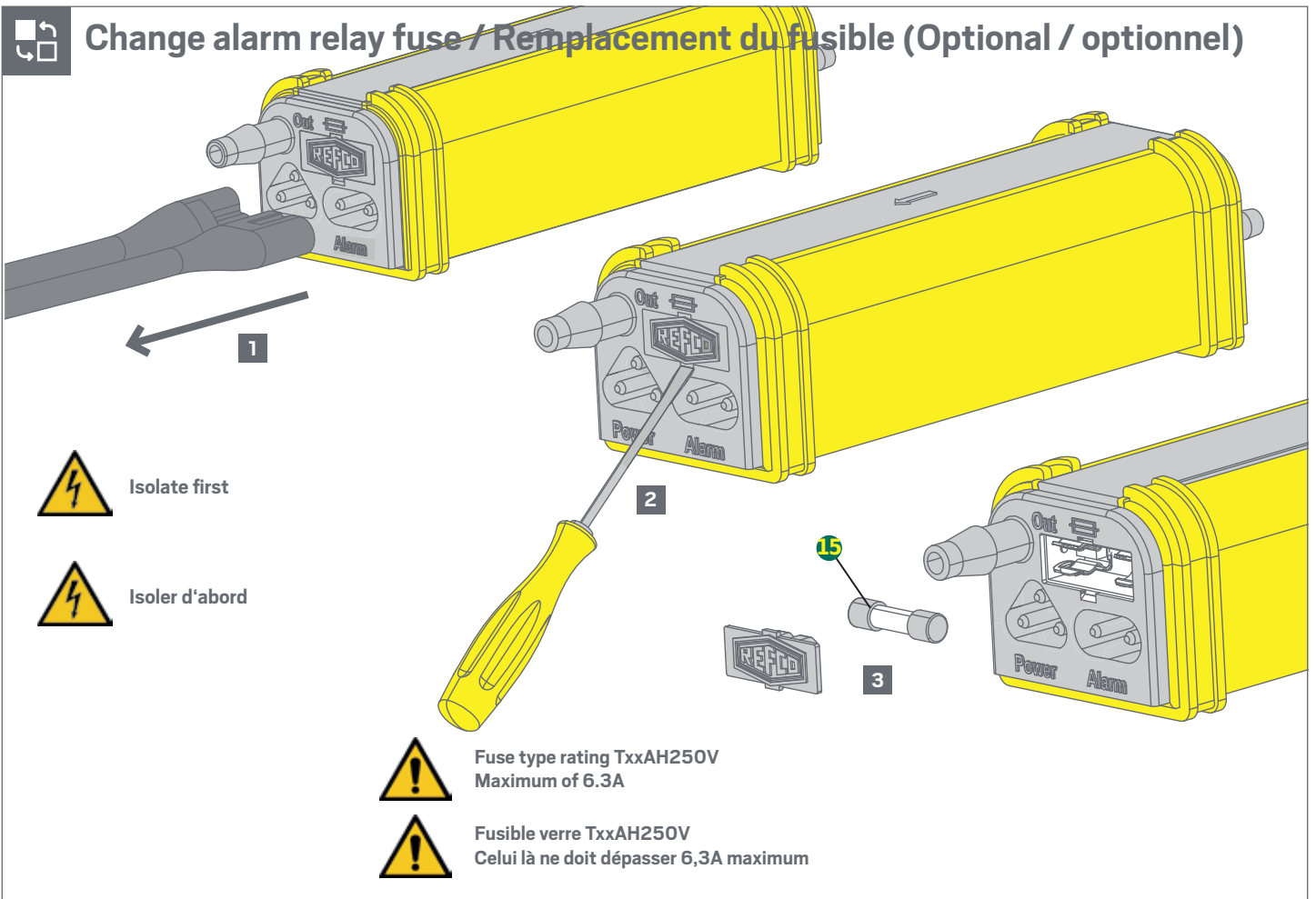
Start Up Sequence / Séquence de démarrage		Default Operation / Mode défaut		Peripheral Mode / Mode périphérique	
Pump Status / Etat de la pompe	Condensate Level / Niveau condensation	Default Operation / Mode défaut		Peripheral Mode / Mode périphérique	
Not powered / Non alimentation	N/A				
Powered / Alimenté	Below Alarm Level / En dessous du niveau d'alarme				
Powered / Alimenté	Alarm-Activated / Alarme activée				



LED Indications in Operation / Indications de LED en fonctionnement

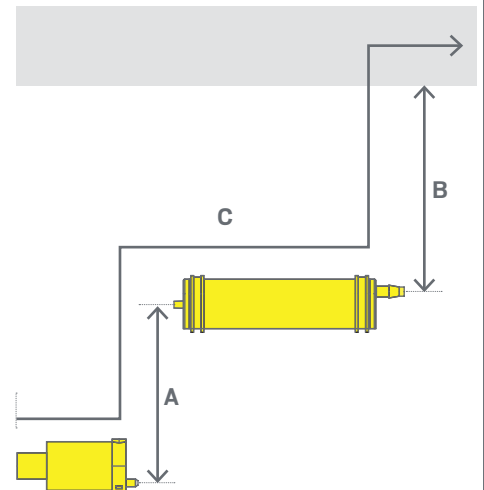
No Power / Pas de courant	
Power up LED sequence (default) / Séquence LED d'allumage (défaut)	
Power up LED sequence Peripheral Mode / Séquence LED d'allumage (Périphérique)	
Standby waiting for water / Veille en attente d'eau	
Pumping water / Pompage de l'eau	
High water level mode / Mode niveau d'eau élevé	
Alarm relay activated / Relais d'alarme activé	
Reconfigure code / Code de reconfiguration	

Change alarm relay fuse / Remplacement du fusible (Optional / optionnel)



Corrected Flow Based on Installation L/Hr. 1/4" (6mm) discharge tube @ full power / Débit correct basé sur une installation L/h 1/4" (6mm) tube d'évacuation @ puissance maximale

A	B	C				
		Total Length (Run) Meters / Longueur totale (marche) mètres				
Suction (lift) / Aspiration (montée)	Discharge (Rise) Meters / Évacuation (montée) mètres	5	10	15	20	30
0.0 m	0	42	42	40	40	40
	1 (3.3ft.)	42	42	40	40	36
	3 (9.9 ft.)	37	37	35	35	34
	5 (16.4 ft.)	31	30	29	29	29
	10 (32.8 ft.)	17	16	15	14	14
	15 (49.2 ft.)	9	9	9	9	8
	20 (65.6 ft.)				8	7
1.0 m (3.3 Ft)	0	42	42	42	40	40
	1 (3.3ft.)	42	42	42	40	39
	3 (9.9 ft.)	36	36	35	35	34
	5 (16.4 ft.)	30	30	29	29	29
	10 (32.8 ft.)	16	16	16	16	15
	15 (49.2 ft.)	10	10	10	10	10
	20 (65.6 ft.)				7	9
2.0 m (6.6 Ft.)	0	35	35	35	35	34
	1 (3.3ft.)	33	33	33	32	31
	3 (9.9 ft.)	33	32	31	31	30
	5 (16.4 ft.)	27	26	26	26	25
	10 (32.8 ft.)	17	17	16	16	15
	15 (49.2 ft.)	10	10	10	9	9
	20 (65.6 ft.)				5	5
3.0 m (9.9 Ft.)	0	30	30	30	30	29
	1 (3.3ft.)	28	28	28	28	27
	3 (9.9 ft.)	28	28	28	27	26
	5 (16.4 ft.)	23	23	23	23	22
	10 (32.8 ft.)	15	15	15	15	15
	15 (49.2 ft.)	7	7	6	5	5



**Conversion formula for
US Gallons/Hr:**

**Formule de conversion pour
Gallons US/Hr :**

_____ L/Hr. × 0.264 = _____ G/Hr.

Troubleshooting

Fault	Correction
No LED lights	<p>Check for incoming voltage. The blue and brown wires are for power. Check Power and alarm wires are not crossed. Note: Old COMBI #3004046 has opposite connectors.</p>
Pump runs constantly	<p>Check filter placement. The water filter should not touch the digital sensor. Check the digital sensor for dirt, mold or debris. Clean with water.</p> <p>Check all tubing connections and ensure they are firmly pressed on the connection barbs and secured using cable ties. Check the entire drain line for clogs, kinks or the tube being pinched.</p> <p>If the pump is running constantly and water is flowing from the end of the drain line then you need to change the dip-switch power settings to increase the pump's capacity. The system has too much water or lift for the pump's current power setting.</p>
Pump will not run	<p>If no LED lights, check for power at blue and brown wires.</p> <p>If LED light is blinking green, the pump is on stand-by and waiting for water. Add water to sensor.</p> <p>If LED light is blinking green and water is present in sensor, check sensor cable connection on both ends of cable to be correctly inserted and clipped. Be sure not to force in connectors.</p>
A/C unit is off	<p>Check the pump LED status light. If it's solid red (not blinking) AND the alarm wiring is connected properly, then the pump alarm relay is intentionally stopping the A/C unit from running. This prevents water overflow and possible water damage. This is the correct function of a condensate pump alarm relay.</p> <p>If the alarm wiring has been used, check the HRC alarm fuse for continuity using a multimeter and replace it if necessary.</p> <p>If the alarm wiring has been used, check that the pump is in Default Mode.</p> <p>If the alarm wiring has been used and the wiring is correct, check the status LED; if it is OFF, with no LED lights at all, then there is a fault either with the power main supply to the pump or with the pump itself.</p> <p>During alarm status the pump itself will continue to run to decrease the water level even when the A/C unit is not running. Once the water level is low enough, the pump will automatically reset the alarm relay to re-connect power back to the A/C unit. Please note: Many outdoor A/C units have a 5 min. time delay before they turn on the compressor and resume normal cooling operation.</p>
Alarm is activated	<p>If the alarm is activated (LED is solid red), the pump has too much incoming water for it to keep up. Once the water level gets too high on the digital sensor it will trip the alarm relay and stop power to the A/C system. (Only if the alarm wiring is used). The drain line could be blocked, kinked or pinched. You may have incorrect capacity settings on the pump relative to the capacity of the A/C unit and or a high lift vertical run.</p>
Water is dripping	<p>Check to ensure the alarm cable is correctly installed according to the appropriate wiring diagrams. Please note: There are different diagrams according to different types of A/C systems.</p> <p>If the alarm is not used and the drain line gets blocked, kinked or clogged, the pump can overflow. This is why you should always use the alarm function.</p> <p>Check all your hose connections. If you have a high head pressure (long vertical run), the water pressure can blow a hose off its barb. This is why you should always use the factory supplied cable ties.</p>
Pump is noisy	<p>Check the filter placement. If the water filter is touching the digital sensor, the digital sensor may believe it is water and activate the pump causing it to run dry when it should not be running at all.</p> <p>Clean the digital sensor and the filter with water.</p> <p>Configure pump capacity correctly according to the A/C capacity and lift rise and run of the drain line. (See dip-switch settings in installation instructions).</p>
Slurping or gurgling	<p>Check for and correct a siphon in the drain line. (Review siphon specific instruction sheet). If the drain line extends below the level of the pump, when the pump shuts down, the weight of the water remaining in the drain line will create a siphon effect which will suck water away from the pump causing the pump to start and run dry until reprimed with water. This can cause slurping and gurgling noises. Correctly install your drain line to prevent a siphon from occurring.</p>
LED lights flash	<p>Immediately on initial power-up the pumps will always have a LED start sequence 5x and then go into standby (blinking green). This is normal operation. This LED start sequence is the only indication of whether the alarm is currently configured for Default Mode or Peripheral Mode. The alarm relay is user configurable and can be changed back and forth. (See wiring diagram instructions).</p>
3 red & 3 green LED flashes	<p>This is the pump reconfigure code. The pump is asking for help! If it has had 3 consecutive long run cycles where it went from standby mode all the way into alarm mode, it is asking to be re-configured for more power as its current dip-switch power settings are too low for the incoming water flow, lift or both. Give it more power by reconfiguring the dip-switch settings. This reconfigure code will only appear after 3 consecutive long run cycles that went into alarm mode.</p>

Dépannage

Problème	Correction
Les LED ne s'allument pas	Vérifiez la tension d'entrée. Les câbles électriques sont bleus et bruns.
La pompe fonctionne en permanence.	<p>Vérifiez que le filtre est placé correctement. Le filtre à eau ne doit pas toucher le capteur numérique. Vérifiez sur le capteur numérique l'absence de saleté, de moisissures et de corps étrangers. Nettoyez-le avec de l'eau.</p> <p>Vérifiez tous les raccords de flexibles et assurez-vous que les embouts sont bien fixés et sécurisés avec des serre-câbles. Vérifiez l'absence de bouchons et de points de torsion tout le long de la conduite d'évacuation et vérifiez que le flexible n'est pas coincé.</p> <p>Si la pompe fonctionne en permanence et que de l'eau s'écoule de l'extrémité de la conduite d'évacuation, vous devez modifier le réglage de puissance de l'interrupteur DIP pour augmenter la puissance de la pompe. La quantité d'eau ou la hauteur de refoulement est trop importante pour la puissance de pompage actuellement réglée.</p>
L'installation de climatisation ne fonctionne pas	<p>Vérifiez l'affichage d'état à LED de la pompe. S'il est allumé en permanence en rouge (ne clignote pas) ET que le câble d'alarme est branché correctement, le relais d'alarme de la pompe empêche volontairement le fonctionnement de l'installation de climatisation. Et ce, pour prévenir un débordement d'eau et d'éventuels dommages. Cela correspond au mode de fonctionnement correct d'un relais d'alarme de pompe.</p> <p>Si le câble d'alarme est utilisé, vérifiez le fusible d'alarme HRC à l'aide d'un multimètre et remplacez-le le cas échéant. Un contrôle visuel permet de vérifier les fusibles enrobés de verre.</p> <p>Si le câblage alarme a été utilisé, vérifiez que la pompe soit en défaut Mode.</p> <p>Si le câble d'alarme est utilisé et que le câblage est correct, vérifiez l'affichage d'état à LED. S'il est ÉTEINT et qu'aucune LED n'est allumée, l'erreur réside soit dans l'alimentation électrique principale soit dans la pompe elle-même.</p> <p>En mode alarme, la pompe continue de fonctionner pour faire baisser le niveau d'eau même lorsque l'installation de climatisation est éteinte. Dès que le niveau d'eau est suffisamment bas, la pompe réinitialise automatiquement le relais d'alarme afin que l'installation de climatisation soit à nouveau alimentée en électricité. Remarque : De nombreuses installations extérieures disposent d'une temporisation de 5 minutes avant la remise en marche du compresseur et la reprise du fonctionnement normal de la climatisation.</p>
L'alarme est activée	Lorsque l'alarme est activée (la LED est rouge en permanence), l'arrivée d'eau dans la pompe est trop importante et la pompe ne peut plus la gérer. Dès que le capteur numérique mesure un niveau d'eau trop important, il déclenche le relais d'alarme et interrompt l'alimentation électrique de l'installation de climatisation (seulement lorsque le câble d'alarme est utilisé). La conduite d'évacuation est peut-être bouchée, tordue ou coincée. En outre, il se peut que la puissance de la pompe n'ait pas été correctement réglée par rapport à la puissance de l'installation de climatisation ou au parcours de refoulement vertical important.
De l'eau goutte hors de la pompe	<p>Assurez-vous que le câble d'alarme est raccordé correctement conformément au schéma des connexions correspondant. Remarque : Il existe un schéma de connexion différent pour chaque type d'installation de climatisation.</p> <p>La pompe peut déborder si la fonction d'alarme n'est pas utilisée et que la conduite d'évacuation est bouchée, tordue ou coincée. Par conséquent, vous devez toujours utiliser la fonction d'alarme.</p> <p>Vérifiez toutes les liaisons de flexibles. Avec une pression de refoulement élevée (parcours de refoulement vertical long), la pression de l'eau peut détacher le flexible de l'embout. Par conséquent, vous devez toujours utiliser les serre-câbles fournis à la livraison.</p>
La pompe est bruyante	<p>Vérifiez que le filtre est placé correctement. Si le filtre à eau touche le capteur numérique, celui-ci considère qu'il s'agit d'eau et active la pompe, laquelle fonctionne à sec alors qu'elle ne devrait pas. Nettoyez le capteur numérique et le filtre avec de l'eau.</p> <p>Réglez la puissance de pompage en fonction de la puissance de l'installation de climatisation ainsi que de l'inclinaison et du parcours de la conduite d'évacuation (voir le réglage de l'interrupteur DIP dans le guide d'installation).</p>
Sirotements / gargouillements	Éliminez un éventuel effet de siphon dans la conduite d'évacuation (voir dans le guide, les indications sur le siphon). Si la conduite d'évacuation passe sous la pompe, le poids de l'eau qui reste dans la conduite d'évacuation après la mise hors tension de la pompe, fait l'effet d'un siphon. De l'eau est ainsi aspirée hors de la pompe, celle-ci démarre et fonctionne à sec jusqu'à ce que de l'eau soit à nouveau alimentée. Il peut en résulter des bruits de sirotement et de gargouillement. Montez la conduite d'évacuation correctement pour éviter tout effet de siphon.
Les voyants LED clignotent	Après la mise en marche, le voyant LED de la pompe clignote 5 fois et passe ensuite en mode Standby (clignotant vert). Cela correspond à un mode de fonctionnement correct. Cette séquence de démarrage de LED est la seule indication pour savoir si l'alarme est actuellement configurée pour le Mode par Défaut ou Périphérique. Le relais d'alarme peut être configuré individuellement et peut être monté en va-et-vient (voir indications sur le schéma des connexions).
La LED clignote 3 fois en rouge & 3 fois en vert	<p>Il s'agit du signal de nouvelle configuration de la pompe. La pompe a besoin d'aide ! Lorsque la pompe passe du mode Standby au mode alarme pendant 3 cycles longs successifs, elle indique que le réglage actuel de la puissance de l'interrupteur DIP pour l'arrivée d'eau, la hauteur de refoulement ou les deux est trop bas et qu'il doit être augmenté.</p> <p>Augmentez la puissance de la pompe à l'aide de l'interrupteur DIP. Le signal de nouvelle configuration apparaît seulement lorsque le mode alarme s'est commuté pendant 3 cycles longs successifs.</p>

Replacement parts and accessoires / Pièces de rechange et accessoires



HSG-4065/4
Stop-Siphon Device, 4 pcs. /
Dispositif Stop-Siphon, 4 pcs.
Part No 3004065



FIL-4063/4
Filter, 4 pcs. / Filtres, 4 pcs.
Part No 3004063



FUS-4180/10
Fuses 5x20 6.3A, 10pcs. /
Fusibles 5x20 6,3A, 10 pcs.
Part No 3004180



KIT-4087
Star tube with Stop-Siphon device /
Tuyau de condensat étoilé et clapet anti-retour
Part No 3004087



PVC-TUBE
Plastic tube 6 mm (1/4"),
minimum 30 meters /
Tube plastique 6 mm (1/4"),
minium 30 mètres
Part No 4679160

REFCO®

REFCO is a registered trademark in various countries. Patent Pending.
© Copyright 2019 by REFCO Manufacturing Ltd. Switzerland – all rights reserved.
More information: visit www.refco.ch

REFCO®

REFCO est une marque déposée dans différents pays. Brevet en instance.
© Copyright 2019 by REFCO Manufacturing Ltd. Switzerland – Tous droits réservés.
Plus d'informations sur www.refco.ch

24/7 customer service: 1 800 848 4232

4121/3004156/V02

Acknowledged globally



REFCO Manufacturing (US) Inc.

66 B Industry Avenue
Springfield MA 01104

Phone: 413 739 4761
Fax: 413 733 9267

sales@refcoswiss.com

www.refco.com