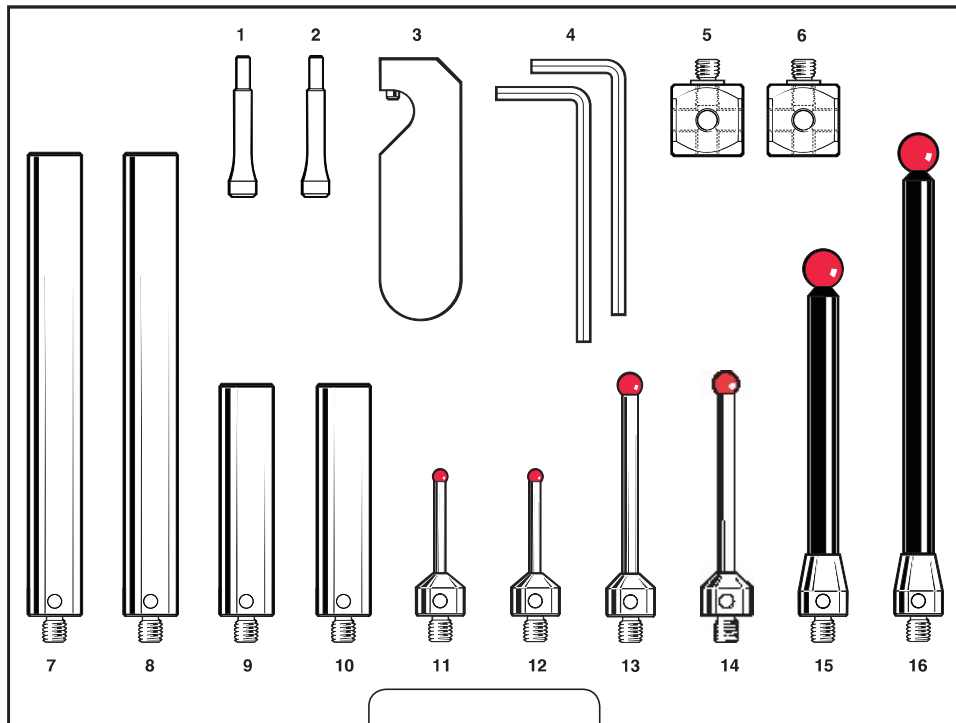


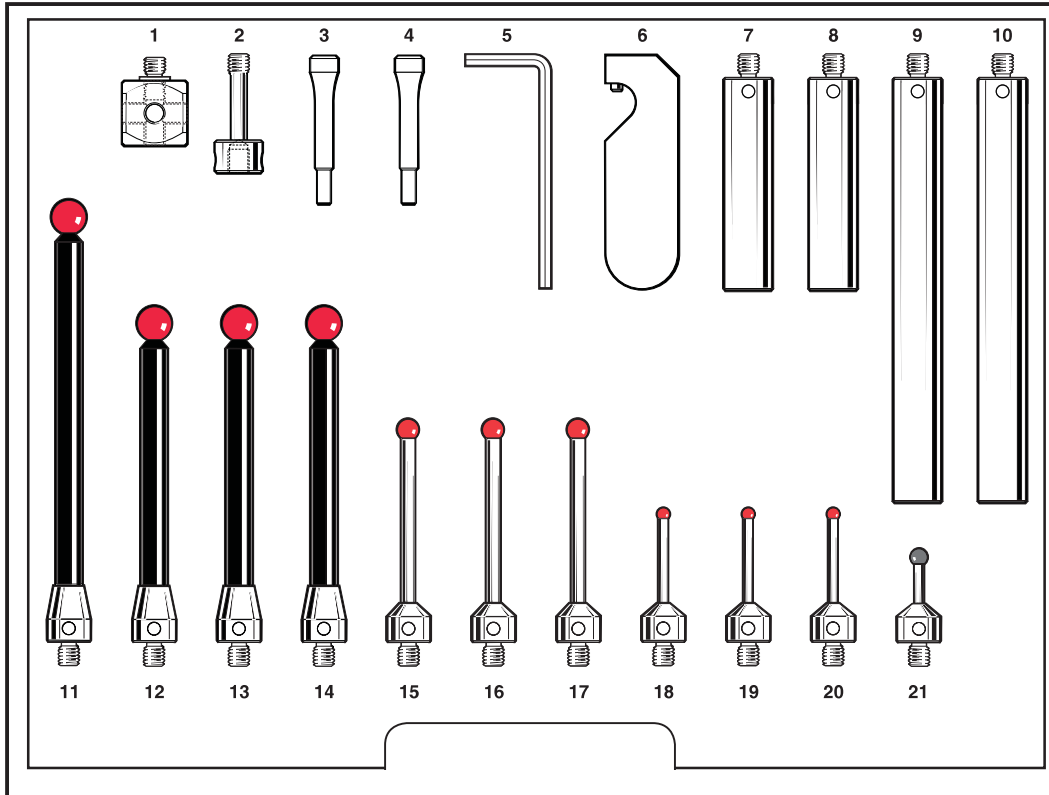
M5 styli kits

A-5003-6168 M5 stylus kit SP80



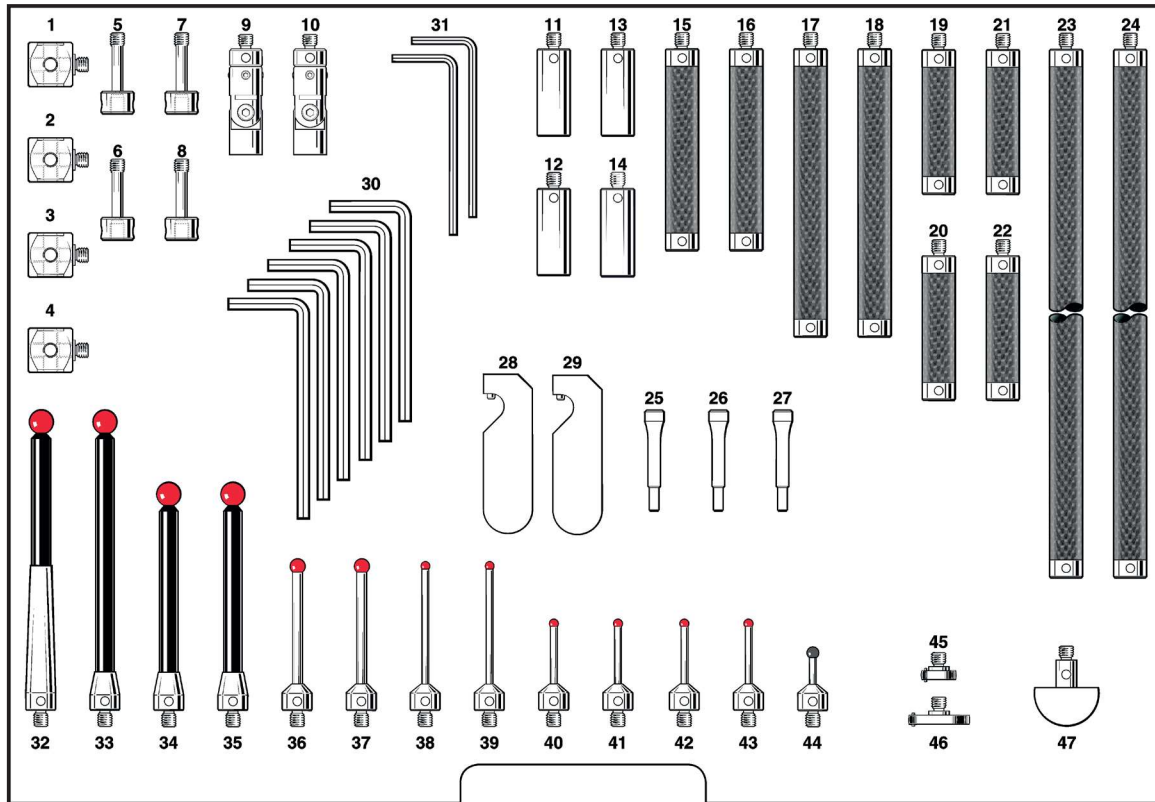
| Position | Part number | Description |
|----------|-------------|----------------------------|
| 1-2 | A-5004-7614 | M5 STYLUS TOOL |
| 3 | A-5003-6134 | M5 ACC D11 EXTENSION TOOL |
| 4 | P-TL01-0250 | S3 HEX WRENCH 2.5 MM A/F |
| 5-6 | A-5555-0189 | M5 ACC 15×15 CUBE |
| 7-8 | A-5555-0136 | M5 EXT L100 d11SS |
| 9-10 | A-5555-0670 | M5 EXT L50 d11SS |
| 11-12 | A-5003-5218 | M5 STY D3R L30 EWL21 d2TC |
| 13-14 | A-5003-5236 | M5 STY D5R L50 EWL41 d3TC |
| 15 | A-5003-5251 | M5 STY D8R L75 EWL62 d6CF |
| 16 | A-5003-5262 | M5 STY D8R L100 EWL87 d6CF |

A-5003-5911 M5 stylus kit – standard



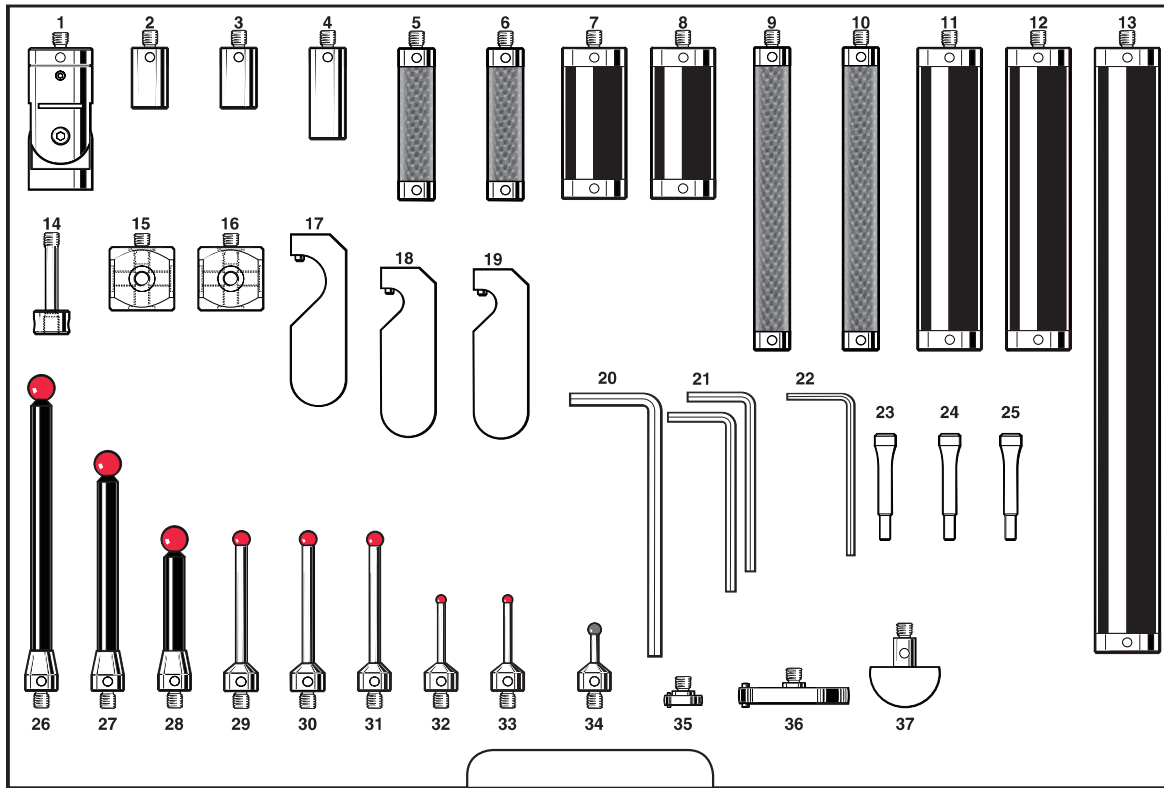
| Position | Part number | Description |
|----------|-------------|------------------------------|
| 1 | A-5555-0189 | M5 ACC 15x15 CUBE |
| 2 | A-5003-5677 | M5 ACC CUBE BOLT L28 |
| 3-4 | A-5004-7614 | M5 STYLUS TOOL |
| 5 | P-TL01-0250 | S6 HEX WRENCH 2.5 MM A/F |
| 6 | A-5003-6134 | M5 ACC D11 EXTENSION TOOL |
| 7-8 | A-5555-0670 | M5 EXT L50 d11SS |
| 9-10 | A-5555-0136 | M5 EXT L100 d11SS |
| 11 | A-5003-5262 | M5 STY D8R L100 EWL89.5 d6CF |
| 12-14 | A-5003-5251 | M5 STY D8R L75 EWL64.5 d6CF |
| 15-17 | A-5003-5236 | M5 STY D5R L50 EWL41.5 d3TC |
| 18-20 | A-5003-5218 | M5 STY D3R L30 EWL21 d2TC |
| 21 | A-5003-5733 | M5 STY D4SN L20 EWL11.9 d2TC |

A-5003-5909 M5 stylus kit – comprehensive



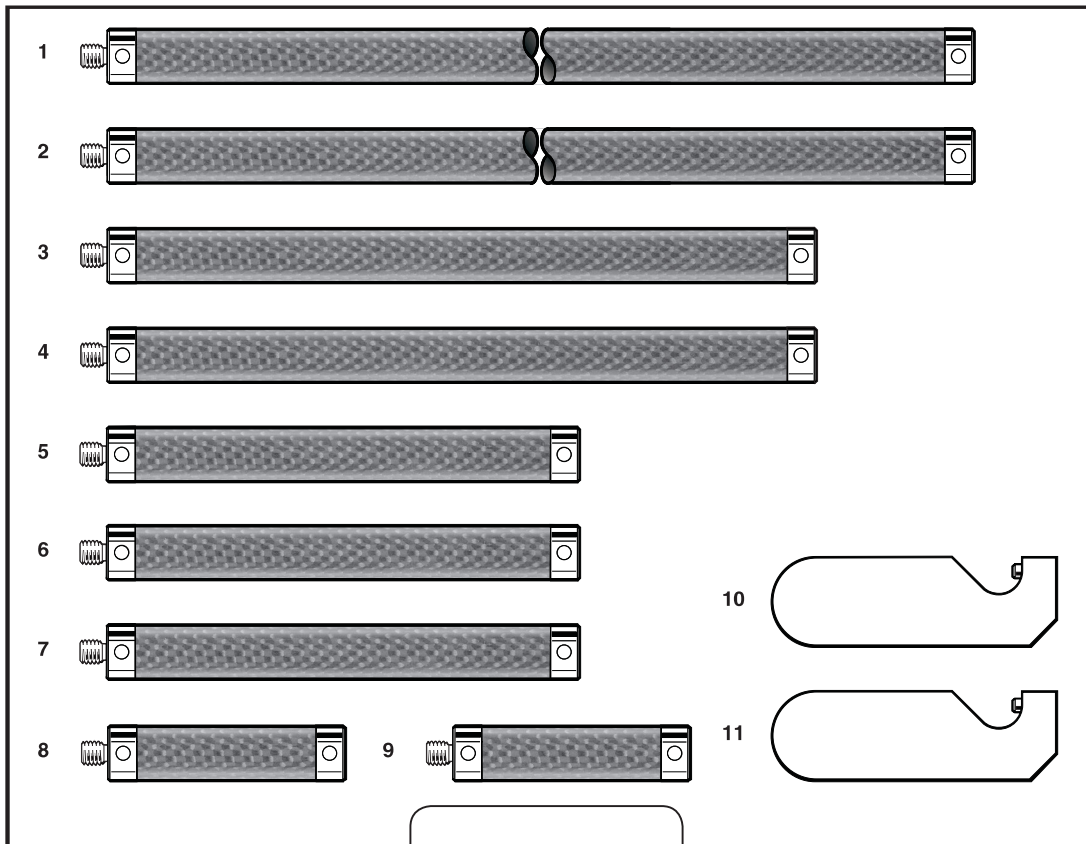
| Position | Part number | Description |
|----------|-------------|------------------------------|
| 1-4 | A-5555-0189 | M5 ACC 15x15 CUBE |
| 5-8 | A-5003-5677 | M5 ACC CUBE BOLT L28 |
| 9-10 | A-5003-5278 | M5 ACC KNUCKLE d11 ROTARY |
| 11-14 | A-5555-0669 | M5 EXT L30 d11SS |
| 15-16 | A-5555-0623 | M5 EXT L70 d11CF |
| 17-18 | A-5555-0652 | M5 EXT L100 d11CF |
| 19-22 | A-5555-0648 | M5 EXT L50 d11CF |
| 23-24 | A-5555-0654 | M5 EXT L200 d11CF |
| 25-27 | A-5004-7614 | M5 STYLUS TOOL |
| 28-29 | A-5003-6134 | M5 ACC D11 EXTENSION TOOL |
| 30 | P-TL01-0250 | S3 HEX WRENCH 2.5 MM A/F |
| 31 | P-TL01-0150 | S3 HEX WRENCH 1.5 MM A/F |
| 32 | A-5003-5261 | M5 STY D8R L100 EWL50 d6CF |
| 33 | A-5003-5262 | M5 STY D8R L100 EWL89.5 d6CF |
| 34-35 | A-5003-5251 | M5 STY D8R L75 EWL64.5 d6CF |
| 36-37 | A-5003-5236 | M5 STY D5R L50 EWL41.5 d3TC |
| 38-39 | A-5003-5234 | M5 STY D3R L50 EWL41 d2TC |
| 40-43 | A-5003-5218 | M5 STY D3R L30 EWL21 d2TC |
| 44 | A-5003-5733 | M5 STY D4SN L20 EWL11.9 d2TC |
| 45 | A-5003-5288 | M5 DSC D12SLVS T3 L3 BR-Y5 |
| 46 | A-5003-5289 | M5 DSC D21SLVS T3 L3 BR-Y5 |
| 47 | A-5003-5276 | M5 HEM D22CE d7SS |

A-5003-5910 M5 stylus kit - general purpose



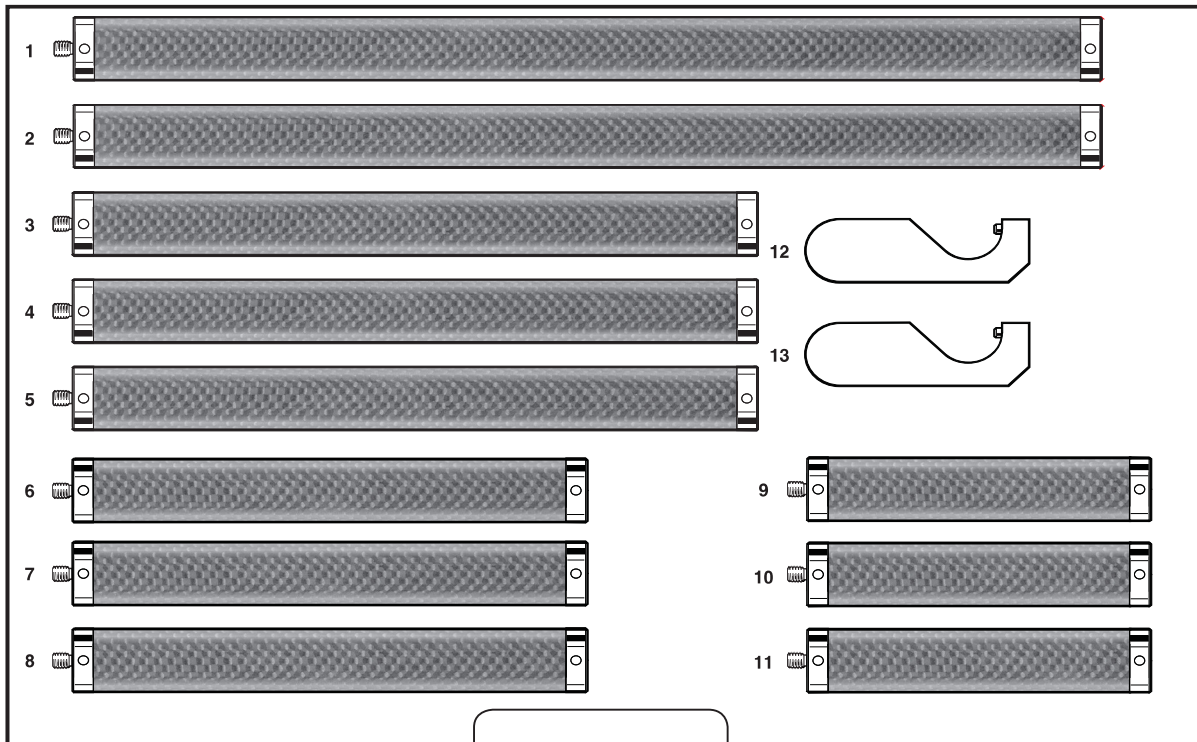
| Position | Part number | Description |
|----------|-------------|------------------------------|
| 1 | A-5003-5279 | M5 ACC KNUCKLE d20 ROTARY |
| 2-3 | A-5555-0140 | M5 EXT L20 d11SS |
| 4 | A-5555-0669 | M5 EXT L30 d11SS |
| 5-6 | A-5555-0648 | M5 EXT L50 d11CF |
| 7-8 | A-5555-0671 | M5 EXT L50 d20AL |
| 9-10 | A-5555-0652 | M5 EXT L100 d11CF |
| 11-12 | A-5555-0127 | M5 EXT L100 d20AL |
| 13 | A-5555-0125 | M5 EXT L200 d20AL |
| 14 | A-5003-5676 | M5 ACC CUBE BOLT L33 |
| 15-16 | A-5555-0190 | M5 ACC 20x20 CUBE |
| 17 | A-5003-6135 | M5 ACC D20 EXTENSION TOOL |
| 18-19 | A-5003-6134 | M5 ACC D11 EXTENSION TOOL |
| 20 | P-TL01-0300 | S4 HEX WRENCH 3.0 MM A/F |
| 21 | P-TL01-0250 | S6 HEX WRENCH 2.5 MM A/F |
| 22 | P-TL01-0150 | S3 HEX WRENCH 1.5 MM A/F |
| 23-25 | A-5004-7614 | M5 STYLUS TOOL |
| 26 | A-5003-5262 | M5 STY D8R L100 EWL89.5 d6CF |
| 27 | A-5003-5251 | M5 STY D8R L75 EWL64.2 d6CF |
| 28 | A-5003-5238 | M5 STY D8R L50 EWL39.5 d6CF |
| 29-31 | A-5003-5236 | M5 STY D5R L50 EWL41.5 d3TC |
| 32-33 | A-5003-5218 | M5 STY D3R L30 EWL21 d2TC |
| 34 | A-5003-5733 | M5 STY D4SN L20 EWL11.9 d2TC |
| 35 | A-5003-5288 | M5 DSC D12SLVS T3 L3 BR-Y5 |
| 36 | A-5003-5290 | M5 DSC D35SLVS T5 L4 BR-Y8 |
| 37 | A-5003-5276 | M5 HEM D22CE d7SS |

A-5003-5912 M5 stylus extension kit – 11 mm



| Position | Part number | Description |
|----------|-------------|---------------------------|
| 1-2 | A-5555-0654 | M5 EXT L200 d11CF |
| 3-4 | A-5555-0424 | M5 EXT L150 d11CF |
| 5-7 | A-5555-0652 | M5 EXT L100 d11CF |
| 8-9 | A-5555-0648 | M5 EXT L50 d11CF |
| 10-11 | A-5003-6134 | M5 ACC D11 EXTENSION TOOL |

A-5003-5913 M5 stylus extension kit - 20 mm



| Position | Part number | Description |
|----------|-------------|---------------------------|
| 1-2 | A-5555-0664 | M5 EXT L300 d20CF |
| 3-5 | A-5555-0663 | M5 EXT L200 d20CF |
| 6-8 | A-5555-0661 | M5 EXT L150 d20CF |
| 9-11 | A-5555-0659 | M5 EXT L100 d20CF |
| 12-13 | A-5003-6135 | M5 ACC D20 EXTENSION TOOL |