

SISTEM SALUR AIR BUMBUNG

Roof Water Gutter System

屋顶排水系统

Pembekal Penyelesaian Bumbung Sehenti Anda

Your One-stop Roofing Solutions Provider - DEXSTEEL

您的一站式屋顶解决方案提供商

DEXSTEEL Salur air bumbung adalah komponen penting dalam mana-mana sistem bumbung, dan ia menawarkan beberapa faedah, termasuk:

Roof water gutters are an essential component of any roofing system, and they offer several benefits, including:
屋顶排水槽是任何屋顶系统的重要组成部分，它们具有多种优势，包括：

- **Mencegah kerosakan air** Preventing water damage 防止水害
- **Perlindungan terhadap hakisan** Protection against erosion 防止侵蚀
- **Mencegah pertumbuhan acuan dan cendawan** Preventing mold and mildew growth 防止霉菌和霉菌生长
- **Memelihara landskap** Preserving landscaping 保护景观美化
- **Mencegah banjir bawah tanah** Preventing basement flooding 防止地下室浸水

DEXSTEEL Sistem salur air bumbung merupakan pelaburan penting bagi mana-mana pemilik bangunan, kerana ia membantu melindungi bangunan anda daripada kerosakan air, hakisan tanah dan isu lain yang memerlukan kos pembaikan.

Roof water gutter system is an important investment for any building owner, as it helps to protect your building from water damage, soil erosion, and other issues that can be costly to repair
屋顶排水沟系统对任何建筑屋主来说都是一项重要的投资，因为它有助于保护您的建筑屋免受水灾、水土流失和其他维修成本高昂的问题的影响。

SISTEM SALUR AIR BUMBUNG

Roof Water Gutter System

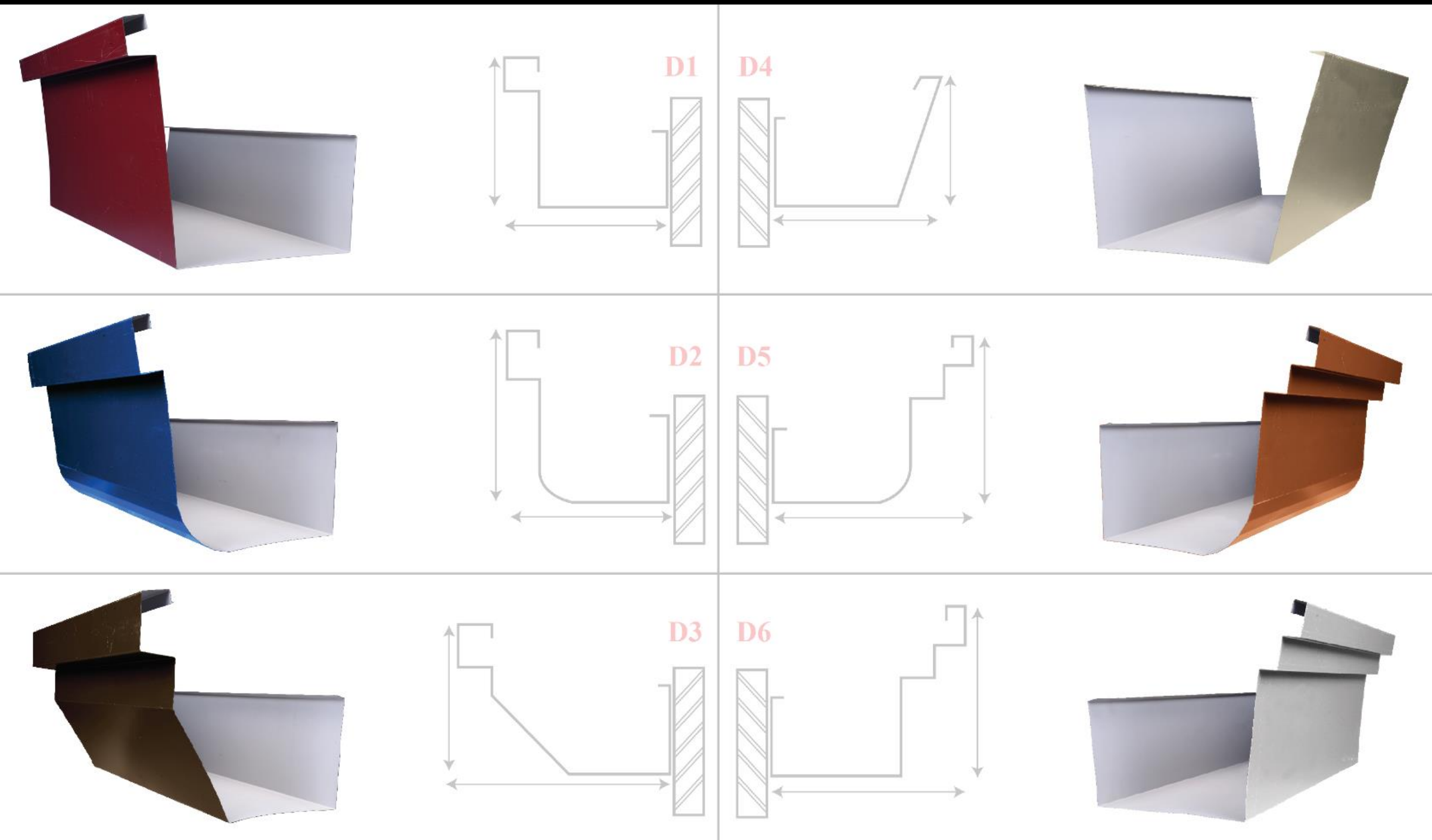
屋顶排水系统

Pembekal Penyelesaian Bumbung Sehenti Anda

Your One-stop Roofing Solutions Provider - DEXSTEEL

您的一站式屋顶解决方案提供商

REKA BENTUK PROFIL SALUR AIR BUMBUNG ROOF WATER GUTTER DESIGN PROFILE DEXSTEEL 屋顶水槽形状设计



SISTEM SALUR AIR BUMBUNG

Roof Water Gutter System

屋顶排水系统

Pembekal Penyelesaian Bumbung Sehenti Anda

Your One-stop Roofing Solutions Provider - DEXSTEEL

您的一站式屋顶解决方案提供商



ONE-STOP
ROOFING CENTRE

DEXSTEEL

DEXSTEEL (M) SDN BHD (1492281-M)

NO. 5, Jalan PP 2/1, Taman Putra Prima,
47100 Puchong, Selangor Darul Ehsan, Malaysia

Tel: +6016-789 4756 Email: dexsteelroof@gmail.com