

Pasión 12SP 有源低音扬声器



产品简介

感谢您选购JBL专业扬声器产品

全新的JBL Pasión 系列12SP有源低音扬声器集成了高性能低音单元及内置高效率功放，具有强劲、低沉和准确的低频音质表现。匹配全频扬声器，完美展现音乐大动态，同时提升房间声场的包围感，提供优良的沉浸式聆听体验。搭配可调整分频点、相位控制和自动关机功能，使连接和设置操作更为便捷。

JBL Pasión 12SP 可搭配该系列全频扬声器产品使用，适用于各类专业娱乐或家庭娱乐扩声应用。

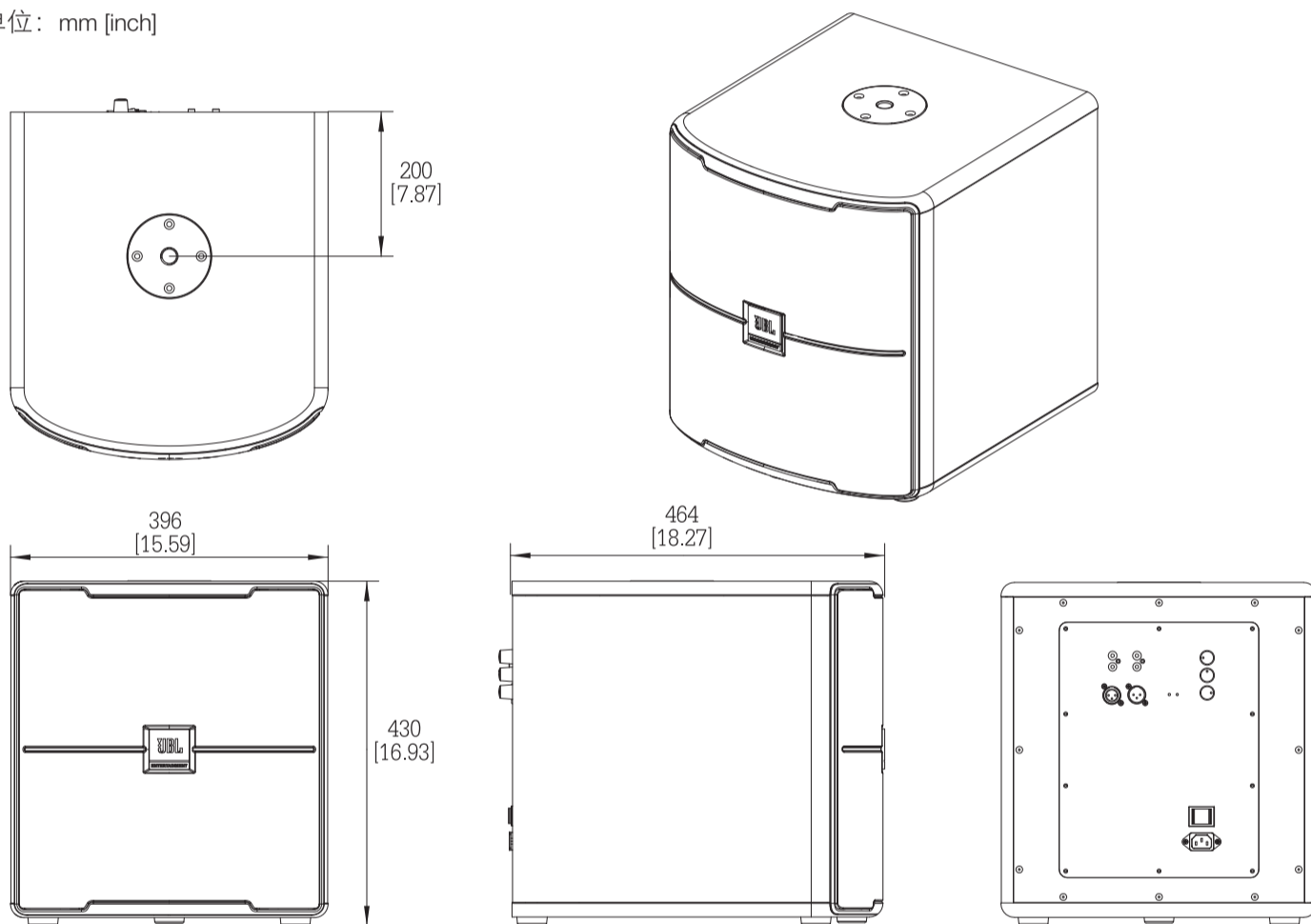
- 时尚外观与紧凑型结构设计
- 特别设计的大功率12寸低音单元
- 箱体采用高品质板材，表面采用乙烯基贴层处理
- RCA和XLR输入与级联输出接口
- 具备音量、分频点和相位控制功能
- 提供AUTO/OFF/ON三种电源开关模式

本快速入门指南内含与这款低音扬声器的设置、连接及操作相关的全部信息。有关产品更多详细信息，请浏览我们的网站：www.jblpro.com。



外观尺寸

单位：mm [inch]



包装清单

- 1) 1 x 低音扬声器
- 2) 1 x 电源线（电源线插头的类型因地区而异）
- 3) 1 x 说明书

技术参数

- 一个12" (305mm) 低音扬声器
- 功率：300W RMS (450W 动态功率)
- 音量：-∞ - +10dB
- 频率响应：40Hz - 160Hz
- 分频点：40Hz - 160Hz (可变) 24dB/OCT
- 相位：0° - 180°
- 输入：一组R+L RCA输入；一路XLR输入
- 输出 (级联)：一组R+L RCA输出；一路XLR输出
- 扬声器类型：前辐射、低频反射式
- 供电要求：AC 100~240V 50/60Hz
- 功耗 (待机)：<0.5W
- 提供一个M20 (螺纹) 扬声器支架安装孔
- 尺寸 (宽 x 深 x 高)：396 x 464 x 430mm
- 重量：22.65KG

操作方法

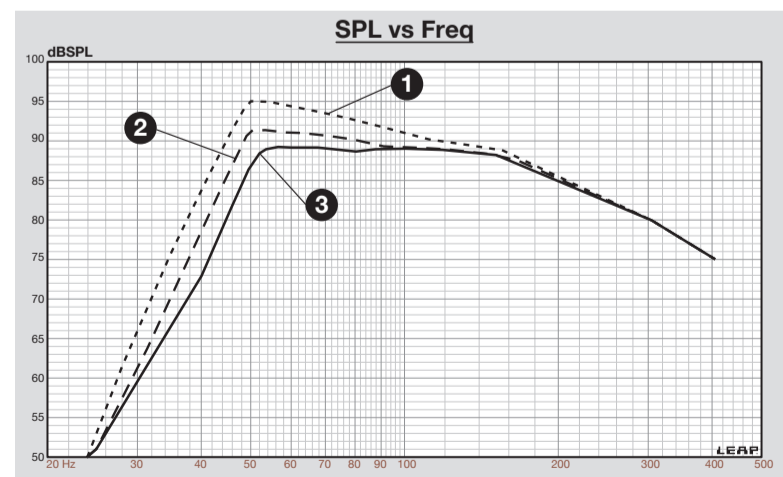
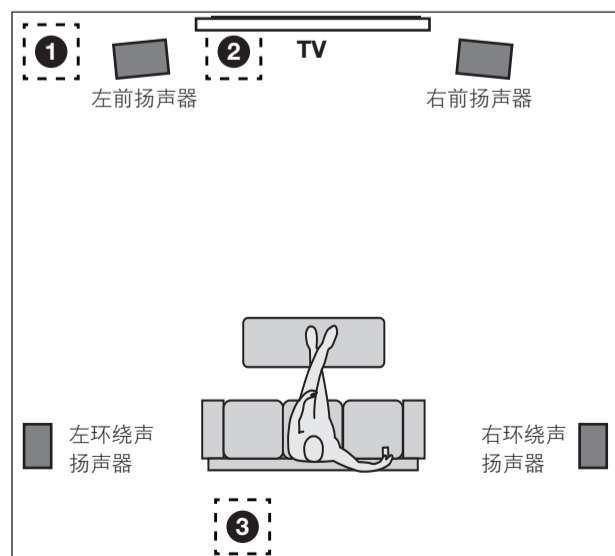
一. 摆放位置

低音扬声器在房间中摆放的位置通常有三种，请根据自己对声音风格的喜好以及室内环境的特点选择合适的位置。

① 角落位置：由于角落反射，可以得到最大程度低频量感提升，震撼感，包围感十足，但是相对的驻波干扰也会增强，如果位置选择不合理，可能会影响到低音效果。

② 前墙位置：单面靠墙，与左和右全频扬声器在相同的平面上，可让低音扬声器和左右全频扬声器三者发出的声音达到极佳的融合效果。

③ 后墙位置：单面靠墙，在某些房间中，将低音扬声器摆放在收听位置后方也能够得到理想的低音效果。



低音扬声器由于振动能量较强，请尽量摆放到地面上，不要与电视机或其他电器设备摆放到同一张桌子上，以免引起异常共振，对电器设备的寿命也会造成一定影响。房间面积在30平米以内，配置1只低音扬声器完全可以满足需求。如果房间面积超过50平米，推荐使用两只低音扬声器。摆位的位置主要考虑最佳听音区域，一般在家庭客厅内使用，最好是摆放在前方与左右主扬声器同一平面，这样低音扬声器与主扬声器的频响容易平滑衔接。以上是低音扬声器在房间内不同位置的频响曲线对比，供使用参考。

操作方法（接上一页）

二、连接方式

1) 如右图所示，本产品提供RCA和XLR两种接口方式，使用信号线从音源输出设备连接到低音扬声器，音源输出端可以是前级效果器，或调音台，或DVD机等。

请注意安装时只可以选择其中一种输入接口，不要同时使用两种接口。

2) 如右图所示，本产品提供一组RCA和一路XLR用于信号级联输出，用于连接到其他低音扬声器的输入端或者前置功放输入端。

三、操作介绍

此低音扬声器提供4个可操控功能，分别为电源开关模式、音量、分频、相位（如右图）

1) 电源开关模式：

电源开关有三个档位，对应三种电源模式。中间“OFF”档位是关机状态，切换至“ON”位置时为长久开机状态，切换至“AUTO”位置时为自动状态，低音扬声器进入待机模式。检测到音频信号时自动打开，并且在连续约15分钟时间内检测到不到音频信号时切换为待机模式。低音扬声器开机时，LED指示灯“POWER”点亮；待机时，其LED指示灯“STB”点亮。

2) Volume（音量）：

此控件用于控制低音扬声器的音量，顺时针转动旋钮即提高音量；逆时针转动则降低音量。

低音扬声器音量调整遵循原则是与左右主扬声器音量的平衡性，由于人耳具有等响度效应，一般低频段的声压级比中频段高出2dB~5dB属于较合适的范围。但是也要根据节目源的不同而有所调整，比如观看语音类节目时，低频过多会影响语音清晰度，此时低音音量需要调小，甚至可以关闭低音扬声器。如果是观看电影，低音扬声器音量可以调试较高一些，丰富的低频可以增加临场感。如果是观看歌唱类综艺节目，低音扬声器的音量需要适中。在歌唱时，建议调低音量或者关闭。

3) Crossover（分频）：

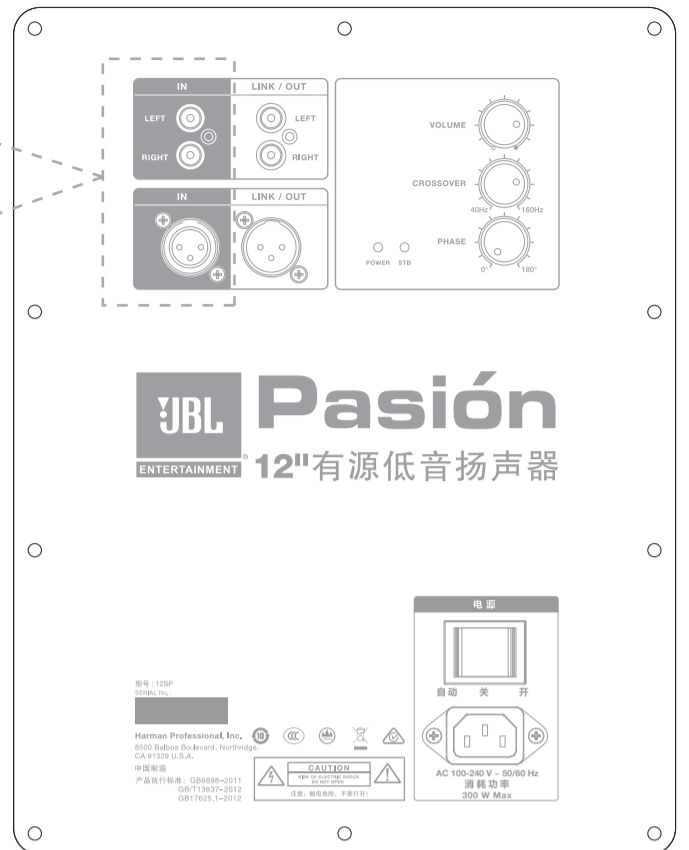
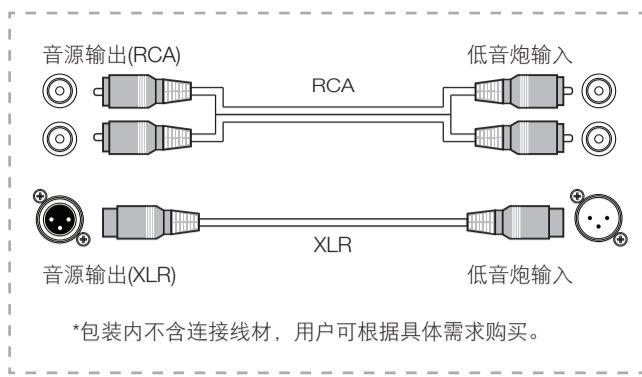
此控件是用于调整低音扬声器的内置低通滤波器的频率点，调整范围在40 Hz至160 Hz之间。调整的目的是让低音炮和左右主扬声器的频响实现平滑衔接，使其能够匹配不同型号的主扬声器。

调整分频点的依据主要是左右主扬声器的低频段-6dB截止点，如果已知左右扬声器的低频截止频点，那么直接把低音扬声器的分频点调到相同的频点即可。如果不知道左右扬声器的低频截止频点，则需要依靠听感来判断，多听几首低频丰富的曲目，如果分频衔接越自然平滑，那么各种类型低音都会表现的比较饱满、浑厚、有力。

4) Phase（相位）：

相位控件用于调整低音扬声器的声辐射相位，使其与主扬声器的相位保持一致性。

由于左右主扬声器和低音扬声器到最佳听音区之间的距离差会造成相位偏差，如果在某个频段低音炮和左右主扬声器辐射的声波相位相反，则会产生声抵消造成声压低谷，低频效果减弱。一般如果低音扬声器和左右扬声器距离较近而且在正前方一条线上，那么一般相位可以调整在0°。用听感判断相位一致性主要是低音的力度，当低音扬声器和主扬声器相位更契合时，发出的低音更有力度，而鼓、钢琴和弹拨类乐器的音色也更贴近原声。



调音技巧：

连接好低音扬声器，并通电开机后，先把主扬声器音量调整到一个理想的状态，然后调整低音扬声器的音量，使之与主扬声器音量达到平衡。然后选择扬声器摆位，选择摆位的时候可以把主扬声器断开，单独听低音扬声器效果来判断。选好位置后，反复调试分频和相位，让听感达到满意效果。

安全须知

- 仔细阅读本用户手册。
- 妥善保管本用户手册。
- 注意所有警示信息。
- 遵守所有操作规范。
- 严禁在近水区域使用本设备。
- 使用干布清洁本设备。
- 根据厂商相关说明安装本设备。
- 严禁在热源如散热器、热调节器、热炉或其它制热设备等附近安装本设备。
- 严禁违反极性插头或接地插头的安全使用规范。极性插头由两片宽度不一的金属片构成。接地插头则由两极插片与具有安全保护功能的接地插片构成。如所提供的插头与电源插座不兼容，请更换电源插座。有关电源插座的更换事宜，请咨询电气工程师。
- 保护电源线，避免踩踏或碾压。特别注意保护插头端、插座端与设备端线缆。
- 必须使用厂商指定的附件与配件。
- 雷雨天气或设备长时间闲置，请拔下电源插头。
- 如需维护检修，请咨询相关有资质的维修人员。如有以下情形出现，必须对设备进行检修：电缆或插头损坏、液体渗入、异物掉入、淋雨受潮、无法正常运行或设备跌落等。

- 设备电源耦合器用于彻底切断设备与市电间的连接。请将耦合器放置在易于操作的位置。
- 设备所连接的市电供电端必须接地良好。
- 未经设备责任方明确批准，不得变更或修改设备，否则可导致用户使用权限失效。

警告：

- 为避免火灾或触电危险，本设备严禁淋雨受潮。
- 严禁在设备周围喷洒液体。严禁在设备上方摆放盛有液体的容器，如花瓶等。严禁在设备上方放置明火，如点燃的蜡烛、香烟等。



此标识适用于在中华人民共和国销售的电器电子产品。标识中间的数字为环保使用期限的年数。



加贴该标识的设备仅按海拔2000m条件进行安全设计与评估，仅适用于在海拔2000m以下安全使用。在海拔2000m以上使用时，可能存在安全隐患。

部件名称	有毒有害物质或元素					
	铅 Pb及其 化合物	汞 Hg及其 化合物	镉 Cd及其 化合物	六价铬 Cr ⁶⁺ 及其 化合物	多溴联苯 PBB	多溴二苯醚 PBDE
印制电路板	X	○	○	○	○	○
显示屏	○	○	○	○	○	○
塑料和聚合物 部件	○	○	○	○	○	○
金属件	○	○	○	○	○	○

“○”表示该有毒有害物质在该部件所有均质材料中的含量均在GB/T 26572-2011规定的限量要求以下。

“X”表示该有毒有害物质至少在该部件的某一均质材料中的含量超出GB/T 26572-2011规定的限量要求。

根据中国电子行业标准SJ/T 11364-2014和相关的中国法律法规，本产品及其某些内部或外部组件上可能带有环保使用期限标识。取决于组件和组件制造商。产品及其组件上的使用期限标识可能有所不同。组件上的使用期限标识优先于产品上任何与之相冲突的或不同的环保使用期限标识。

警告：为避免触电危险，严禁开启设备机箱。设备内部不含用户可自行维修的元件。如需维护检修，请咨询相关有资质的维修人员。本设备严禁淋雨受潮。

联系方式

联系方式

请联系您所在国家或地区的JBL Professional经销商。有关JBL Professional全球经销商的信息与联系方式，请登录网站：www.jblpro.com。

产品注册

在线注册产品，请登录www.jblpro.com/registration。

中国客户服务热线

400 166 7806 周一~周五 9:00am ~ 6:00pm

网址

www.jblpro.com



HARMAN Professional 8500 Balboa Blvd. Northridge, CA 91329 USA

© 2019 HARMAN International Industries, Inc. 保留所有权利。
如特征、规格及外观等有更改，恕不另行通知。

版本：11/27/2019

质保信息

自用户首次购买之日起，JBL对12SP有源低音扬声器系统提供有限质保（见保修卡）。

哪些人可以享受质保服务？

JBL产品的初始购买者以及相关所有人如需享受JBL质保服务，应满足以下两项条件：A.) 您的JBL产品是在中国大陆地区购买。（本质保不适用于在其他地区购买的JBL产品。）在其他地区购买JBL产品的用户，请联系当地JBL经销商，了解质保相关信息。B.) 享受质保服务前，必须出示有购买日期的购买单据原件。

JBL质保覆盖范围

JBL质保服务覆盖所有材料与工艺缺陷，但不包含以下情况：因事故、误用、滥用、擅自修改产品或疏忽而造成的损坏；运送过程中造成的损坏；未遵守指引手册规定而造成的损坏；由非JBL授权人员维修而造成的损坏；基于销售方失实陈述而提出的索赔；以及存在序列号污损、被修改或擦除等情况的JBL产品。

费用承担

质保范围内因维修所产生的所有人工与材料费用，均由JBL承担。请妥善保管产品的原始包装，否则，因更换包装而产生费用将由购买者承担。有关运费问题，请参阅下一节内容。

如何获取质保服务

如果您所购买的JBL产品需要质保服务，请联系您购买产品的经销商、哈曼授权服务中心或哈曼中国专业产品客户服务热线（热线：400 166 7806）。获取JBL质保服务前，您必须出示购买单据原件，以便确定产品购买日期。未获得JBL明确许可，请勿将您的JBL产品送返哈曼授权服务中心。您需要承担产品送返哈曼授权服务中心的运输费用。如产品维修属于质保覆盖范围，我们将承担产品的回程运费。

默示担保

所有默示担保，包括商销性担保与适合特定用途的默示担保，其有效期仅限于本有限担保的有效期内。

免责声明

JBL有限担保范围内的维修或更换（由我方决定）仅限于任何存在缺陷的产品本身，不包含任何附带或间接损坏。部分国家不允许限制默示担保有效期，并且/或者不允许出现免责声明条款。因此，上述默示担保或免责声明可能不适用于您的产品。本有限担保书授予您指定的法律权利，您也可能享有其它权利，具体视所在国家而定。