

## Condair RS

### ERSATZTEILE / SPARE PARTS / PIECES DE RECHANGE

Änderungen vorbehalten! / Subject to change! / Modifications réservées!

Pos.	Artikel Article Article	Zusatz Completion Complément	Voltage										Art.-/SAP-Nr. Art.-/SAP-No. Art.-/SAP-No.				
			230V / 1~	200V / 3~	230V / 3~	380V / 3~	400V / 3~	415V / 3~	440V / 3~	460V / 3~	480V / 3~	500V / 3~		600V / 3~			
101	Dampfeinsatz kpl.	5 kg/h - 1250W Ø6.4	1		1	1	1	1									2579402
	Steam cylinder insert cpl.	8 kg/h - 2000W Ø6.4	1		1	1	1	1									2579751
	Tête de chauffe cpl.	10 kg/h - 2500W Ø6.4	1		1	1	1	1									2579753
		10 kg/h - 2600W Ø8.5							1	1	1	1					2579755
		10 kg/h - 2630W Ø8.5													1		2579758
		16 kg/h - 2000W Ø6.4			1	1	1	1									2579760
		16 kg/h - 2500W Ø6.4		1													2583636
		16 kg/h - 3630W Ø8.5							1	1	1	1					2579761
		16 kg/h - 3630W Ø8.5													1		2580866
		20 kg/h - 2000W Ø6.4		1													2583637
		20 kg/h - 2500W Ø6.4				1	1	1	1								2579762
		20 kg/h - 2720W Ø8.5							1	1	1	1					2579763
		20 kg/h - 2720W Ø8.5													1		2580862
		24 kg/h - 2000W Ø6.4				1	1	1	1								2579765
		24 kg/h - 2500W Ø6.4		1													2583638
		30 kg/h - 2500W Ø6.4				1	1	1	1								2579767
		30 kg/h - 3300W Ø6.4		1													2583639
		30 kg/h - 3650W Ø8.5							1	1	1	1					2579768
		30 kg/h - 2720W Ø8.5													1		2579770
		40 kg/h - 3300W Ø6.4					1	1	1								2579772
	40 kg/h - 3650W Ø8.5							1	1	1	1					2579773	
	40 kg/h - 3630W Ø8.5													1		2579775	
102	Heizkabelstecker	5...10 kg/h 10 pol	1		1	1	1	1	1	1	1	1	1	1	1		2579779
	Heating cable plug	16 kg/h 16pol			1	1	1	1	1	1	1	1	1	1	1		2579781
	Prise de câble de chauffage	20 kg/h 16pol			1	1	1	1	1						1		2579783
		20 kg/h 24pol								1	1	1	1				2579784
		24 kg/h 24pol			1	1	1	1	1								2579785
		30 kg/h 24pol			1	1	1	1	1	1	1	1	1	1	1		2579786
		40 kg/h 24pol								1	1	1	1	1	1		2579809
		40 kg/h 24pol (Bridge/Brücken)					1	1	1								2579810
103	Dampfzylinder	5...10 kg/h Ø200	1		1	1	1	1	1	1	1	1	1	1	1		2579811
	Steam cylinder	16...40 kg/h Ø280			1	1	1	1	1	1	1	1	1	1	1		1115462
	Cuve à vapeur																
104	Dampfzylinderdeckel	5...10 kg/h Ø200 3HE	1		1	1	1	1	1	1	1	1	1	1	1		2579812
	Steam cylinder cover	16 kg/h Ø280 6HE			1	1	1	1	1	1	1	1	1	1	1		2579813
	Couvercle de cuve	20 kg/h Ø280 6HE			1	1	1	1	1						1		2579814
		20 kg/h Ø280 9HE								1	1	1	1				2579815
		24 kg/h Ø280 9HE			1	1	1	1	1								2579816
		30 kg/h Ø280 9HE			1	1	1	1	1						1		2579817
		30 kg/h Ø280 6HE								1	1	1	1				2579818
		40 kg/h Ø280 9HE					1	1	1	1	1	1	1	1	1		2579819

Pos.	Artikel Article Article	Zusatz Completion Complément	Voltage										Art.-/SAP-Nr. Art.-/SAP-No. Art.-/SAP-No.			
			230V / 1~	200V / 3~	230V / 3~	380V / 3~	400V / 3~	415V / 3~	440V / 3~	460V / 3~	480V / 3~	500V / 3~		600V / 3~		
105	Deckelspannring	5...10 kg/h Ø200	1		1	1	1	1	1	1	1	1	1	1	1	1103812
	Cover clamping Fermeture du couvercle	16...40 kg/h Ø280		1	1	1	1	1	1	1	1	1	1	1	1	1103814
106	Durodichtung	5...10 kg/h Ø200	1		1	1	1	1	1	1	1	1	1	1	1	1101516
	Gasket Duro Joint Duro	16...40 kg/h Ø280		1	1	1	1	1	1	1	1	1	1	1	1	1100966
107	Spannverschluss	5...10 kg/h Ø200	1		1	1	1	1	1	1	1	1	1	1	1	1104574
	Clamping ring Collier de fermeture	16...40 kg/h Ø280		1	1	1	1	1	1	1	1	1	1	1	1	1104578
108	Ausblasstutzen kpl. Steam outlet hose cpl. Manchon de vaporisation cpl.	5...40 kg/h	1	1	1	1	1	1	1	1	1	1	1	1	1	2579820
109	Heizstab	5 kg/h - 1250W Ø6.4	1		1	1	1	1								2579821
	Heating element	8 kg/h - 2000W Ø6.4	1		1	1	1	1								2579822
	Element de chauffage	10 kg/h - 2500W Ø6.4	1		1	1	1	1								2579823
		10 kg/h - 2600W Ø8.5							1	1	1	1				2579824
		10 kg/h - 2630W Ø8.5												1		2579825
		16 kg/h - 2000W Ø6.4			1	1	1	1								2579826
		16 kg/h - 2500W Ø6.4		1												2583728
		16 kg/h - 3630W Ø8.5							1	1	1	1	1			2579827
		20 kg/h - 2000W Ø6.4		1												2583729
		20 kg/h - 2500W Ø6.4			1	1	1	1								2579828
		20 kg/h - 3630W Ø8.5							1	1	1	1	1			2579829
		24 kg/h - 2500W Ø6.4		1												2583730
		24 kg/h - 2000W Ø6.4			1	1	1	1								2579830
		30 kg/h - 2500W Ø6.4			1	1	1	1								2579831
		30 kg/h - 3300W Ø6.4		1												2583731
		30 kg/h - 3650W Ø8.5							1	1	1	1				2579832
		30 kg/h - 2720W Ø8.5												1		2579833
		40 kg/h - 3300W Ø6.4				1	1	1								2579834
		40 kg/h - 3650W Ø8.5							1	1	1	1				2579835
		40 kg/h - 3630W Ø8.5											1			2579836
109	Heizstab (3 Stk.)	5 kg/h - 1250W Ø6.4	1		1	1	1	1								2579837
	Heating element (3 Stk.)	8 kg/h - 2000W Ø6.4	1		1	1	1	1								2579838
	Element de chauffage (3 Stk.)	10 kg/h - 2500W Ø6.4	1		1	1	1	1								2579839
		10 kg/h - 2600W Ø8.5							1	1	1	1				2579840
		10 kg/h - 2630W Ø8.5												1		2579841
		16 kg/h - 2000W Ø6.4			1	1	1	1								2579842
		16 kg/h - 2500W Ø6.4		1												2583732
		16 kg/h - 3630W Ø8.5							1	1	1	1	1			2579843
		20 kg/h - 2000W Ø6.4		1												2583733
		20 kg/h - 2500W Ø6.4			1	1	1	1								2579844
		20 kg/h - 3630W Ø8.5							1	1	1	1	1			2579845
		24 kg/h - 2500W Ø6.4		1												2583734
		24 kg/h - 2000W Ø6.4			1	1	1	1								2579846
		30 kg/h - 2500W Ø6.4			1	1	1	1								2579847
		30 kg/h - 3300W Ø6.4		1												2583735
		30 kg/h - 3650W Ø8.5							1	1	1	1				2579848
		30 kg/h - 2720W Ø8.5												1		2579849
		40 kg/h - 3300W Ø6.4				1	1	1								2579850
		40 kg/h - 3650W Ø8.5							1	1	1	1				2579851
		40 kg/h - 3630W Ø8.5											1			2579852

Pos.	Artikel Article Article	Zusatz Completion Complément	Voltage										Art.-/SAP-Nr. Art.-/SAP-No. Art.-/SAP-No.		
			230V / 1~	200V / 3~	230V / 3~	380V / 3~	400V / 3~	415V / 3~	440V / 3~	460V / 3~	480V / 3~	500V / 3~		600V / 3~	
110	Dichtung & Gegenflansch (9 Stk.) Gasket & counter flange (9 pcs) Joint & contre bride (9 pcs)	5...40 kg/h Ø6.4	1	1	1	1	1	1							2579853
		10...40 kg/h Ø8.5							1	1	1	1	1		2579854
111	Übertemperaturschalter kpl. Thermostat cpl. Thermostat cpl.	5...40 kg/h	1	1	1	1	1	1	1	1	1	1	1	1	1103822
112	Kabel zu Übertemperaturschalter kpl. Thermostat cable cpl. Câble pour thermostat cpl.	5...40 kg/h	1	1	1	1	1	1	1	1	1	1	1	1	2579932
113	Dampfzylinderisolation Steam cylinder insulation Isolation de cylindre de vapeur	5...10 kg/h Ø200	1		1	1	1	1	1	1	1	1	1	1	2580999
		16...40 kg/h Ø280		1	1	1	1	1	1	1	1	1	1	1	2581000
114a	Zylindereinsatz mit Gitter Cylinder insert with grid Insert du cuve avec grille	5...10 kg/h Ø200	1		1	1	1	1	1	1	1	1	1	1	2579855
		16...40 kg/h Ø280		1	1	1	1	1	1	1	1	1	1	1	1115490
114b	Zylindereinsatz mit Folie Cylinder insert with foil Insert du cuve avec film	5...10 kg/h Ø200	1		1	1	1	1	1	1	1	1	1	1	2579856
		16...40 kg/h Ø280		1	1	1	1	1	1	1	1	1	1	1	2557692
115a	Einsatzgitter (für brüchigen, spröden Kalk) Screen insert (for fragile, brittle lime) Insert grille (pour calcaire cassant)	5...10 kg/h Ø200	1		1	1	1	1	1	1	1	1	1	1	2579857
		16...40 kg/h Ø280		1	1	1	1	1	1	1	1	1	1	1	1115492
115b	Kalkauffangfolie (für glasartigen, harten Kalk) Scale collector foil (for glassy and hard lime) Sac collecteur de calcaire (pour calcaire vitreux et dur)	5...10 kg/h Ø200	1		1	1	1	1	1	1	1	1	1	1	2579858
		16...40 kg/h Ø280		1	1	1	1	1	1	1	1	1	1	1	1119796
116	Trichterschikane Funnel baffle ring Chicane de l'entonnoir	5...40 kg/h	1	1	1	1	1	1	1	1	1	1	1	1	1116884
117	Kupplungsmuffe kpl. Coupling sleeve cpl. Manchon d'accouplement cpl.	5...40 kg/h / Standard	1	1	1	1	1	1	1	1	1	1	1	1	2579859
		5...10 kg/h / VE 200	1		1	1	1	1	1	1	1	1	1	1	2579860
		16...40 kg/h / VE 280		1	1	1	1	1	1	1	1	1	1	1	2579861
118	Schnapping gross (inkl. Dichtung) Snap ring large (incl. gasket) Anneau d'arrêt grand (incl. joint)	5...40 kg/h	1	1	1	1	1	1	1	1	1	1	1	1	1115497
119	Dichtungsset Kupplungsmuffe Gasket set coupling sleeve Set de joints manchon d'acc.	5...40 kg/h	1	1	1	1	1	1	1	1	1	1	1	1	2581446
120	Haltering (inkl. Dichtung) Connection ring (incl. gasket) Bague de connexion (incl. joint)	5...40 kg/h	1	1	1	1	1	1	1	1	1	1	1	1	2579862
121	Dichtungsset Kalkauffangbehälter Sealing set lime collector tank Set de joint collecteur de calcaire	5...40 kg/h	1	1	1	1	1	1	1	1	1	1	1	1	2579863

Pos.	Artikel Article Article	Zusatz Completion Complément	Voltage										Art.-/SAP-Nr. Art.-/SAP-No. Art.-/SAP-No.			
			230V / 1~	200V / 3~	230V / 3~	380V / 3~	400V / 3~	415V / 3~	440V / 3~	460V / 3~	480V / 3~	500V / 3~		600V / 3~		
122	Ablaufsieb Drain strainer Tamis d'écoulement	5...40 kg/h	1	1	1	1	1	1	1	1	1	1	1	1	1	2579868
123	Aufkleber Temperaturanzeige Sticker temperature Température de Autocollants	5...40 kg/h	1	1	1	1	1	1	1	1	1	1	1	1	1	2579900
124	Kalkauffangbehälter Lime collector tank Collecteur de calcaire	5...40 kg/h	1	1	1	1	1	1	1	1	1	1	1	1	1	2579869
125	Ablasshahn (inkl. Dichtung) Drain valve (incl. gasket) Robinet de vidange (incl. joint)	5...40 kg/h	1	1	1	1	1	1	1	1	1	1	1	1	1	1116889
126	Kalkauffangbehälter kpl. Lime collector tank cpl. Collecteur de calcaire cpl.	5...40 kg/h	1	1	1	1	1	1	1	1	1	1	1	1	1	2581442
127	Entleerungsventil Solenoid rain valve Vanne de vidange	5...40 kg/h	1	1	1	1	1	1	1	1	1	1	1	1	1	2579870

Pos.	Artikel Article Article	Zusatz Completion Complément	Voltage										Art.-/SAP-Nr. Art.-/SAP-No. Art.-/SAP-No.			
			230V / 1~	200V / 3~	230V / 3~	380V / 3~	400V / 3~	415V / 3~	440V / 3~	460V / 3~	480V / 3~	500V / 3~		600V / 3~		
128	Ablaufschlauch Entleerung Drain hose Tuyau de vidange	5...40 kg/h	1	1	1	1	1	1	1	1	1	1	1	1	1	2579871
201	Synchronpumpe kpl. Synchronous pump cpl. Pompe synchrone cpl.	5...40 kg/h	1	1	1	1	1	1	1	1	1	1	1	1	1	2579872
202	Dichtring Pumpengehäuse Gasket for pump housing Joint pour boîtier de pompe	5...40 kg/h	1	1	1	1	1	1	1	1	1	1	1	1	1	2550469
203	Ablaufbecher kpl. Drain cup cpl. Godet d'écoulement cpl.	5...40 kg/h	1	1	1	1	1	1	1	1	1	1	1	1	1	2579873
204	Einlassventil kpl. Solenoid inlet valve cpl. Vanne d'alimentation cpl.	5...10 kg/h / 1.2 l 16...40 kg/h / 2.0 l	1		1	1	1	1	1	1	1	1	1	1	1	2579874 2579875
205	Doppel-Einlassventil DWC kpl. Double solenoid inlet valve DWC cpl. Double-vanne d'alimentation DWC cpl.	5...10 kg/h / 1.2 l/14.0 l 16...40 kg/h / 2.0 l/14.0 l	1		1	1	1	1	1	1	1	1	1	1	1	2580847 2580848
206	Doppel-Einlassventil P kpl. Double solenoid inlet valve P cpl. Double-vanne d'alimentation P cpl.	5...10 kg/h / 2x0.8 l 16...40 kg/h / 2x1.2 l	1		1	1	1	1	1	1	1	1	1	1	1	2579876 2579877
207	Dreifach-Einlassventil P + DWC kpl. Tripple solenoid inlet valve P + DWC cpl. Triple-vanne d'alimentation P + DWC cpl.	5...10 kg/h / 2x0.8 l/14.0 l 16...40 kg/h / 2x1.2 l/14.0 l	1		1	1	1	1	1	1	1	1	1	1	1	2579878 2579879
208	Sicherheitsniveauprint kpl. Print for safety level control cpl. Circuit imprimé pour contrôle de niveau cpl.	5...40 kg/h	1	1	1	1	1	1	1	1	1	1	1	1	1	2579881
209	Niveauprint kpl. Print for level control cpl. Circuit imprimé pour contrôle de niveau sécurité cpl.	5...40 kg/h	1	1	1	1	1	1	1	1	1	1	1	1	1	2579880
210	Schwimmer kpl. Float cpl. Flotteur cpl.	5...40 kg/h	1	1	1	1	1	1	1	1	1	1	1	1	1	2579882
211	Wasserbecher kpl. Water cup cpl. Godet d'eau cpl.	5...40 kg/h	1	1	1	1	1	1	1	1	1	1	1	1	1	2579884
212	Schlauchset Hose set Set de tuyau	5...10 kg/h 16...40 kg/h	1	1	1	1	1	1	1	1	1	1	1	1	1	2579885 2579896
213	Schlauchset P Hose set P Set de tuyau P	5...10 kg/h 16...40 kg/h	1	1	1	1	1	1	1	1	1	1	1	1	1	2579886 2579897

Pos.	Artikel Article Article	Zusatz Completion Complément	Voltage										Art.-/SAP-Nr. Art.-/SAP-No. Art.-/SAP-No.		
			230V / 1~	200V / 3~	230V / 3~	380V / 3~	400V / 3~	415V / 3~	440V / 3~	460V / 3~	480V / 3~	500V / 3~		600V / 3~	
214	Pumpen-Schlauchset Hose set for drain pump Set de tuyau pour pompe	5...10 kg/h	1	1	1	1	1	1	1	1	1	1	1	1	2579887
		16...40 kg/h	1	1	1	1	1	1	1	1	1	1	1	1	2579898
215	Schlauchset Niveaueinheit Hose set for level control unit Set de tuyau pour unité de niveau	5...10 kg/h	1	1	1	1	1	1	1	1	1	1	1	1	2579888
		16...40 kg/h	1	1	1	1	1	1	1	1	1	1	1	1	2579899
216	Schlauchklemmense Hose clip set Set serre-joint de tuyau	5...40 kg/h	1	1	1	1	1	1	1	1	1	1	1	1	2579889
217	Set Ablaufkühlung Set drain cooling Set refroidissement d'écoulement	5...10 kg/h	1	1	1	1	1	1	1	1	1	1	1	1	2579890
		16...40 kg/h	1	1	1	1	1	1	1	1	1	1	1	1	2579901
218	Set Entleerungsschlauch Set drain hose Set tuyau d'écoulement	5...10 kg/h	1	1	1	1	1	1	1	1	1	1	1	1	2579891
		16...40 kg/h	1	1	1	1	1	1	1	1	1	1	1	1	2579902
219	Schlauchbride Hose clamp Serre-joint de tuyau		1	1	1	1	1	1	1	1	1	1	1	1	1100432
220	Formschlauch Ablauf d30-D38 Preformed drain hose d30-D38 Tuyau d'écoulement préformé d30-D38		1	1	1	1	1	1	1	1	1	1	1	1	2584278
221	Niveauprintkabel Cable to level control Câble contrôle de niveau	5...40 kg/h	1	1	1	1	1	1	1	1	1	1	1	1	2579892
222	Printabdeckung Print cover Couverture de platine	5...40 kg/h	1	1	1	1	1	1	1	1	1	1	1	1	2581445

Pos.	Artikel Article Article	Zusatz Completion Complément	Voltage										Art.-/SAP-Nr. Art.-/SAP-No. Art.-/SAP-No.				
			230V / 1~	200V / 3~	230V / 3~	380V / 3~	400V / 3~	415V / 3~	440V / 3~	460V / 3~	480V / 3~	500V / 3~		600V / 3~			
301	Dampfanschluss kpl. Steam hose nipple cpl. Raccordement vapeur cpl.	5...40 kg/h	1	1	1	1	1	1	1	1	1	1	1	1	1	2579893	
302	Verschluss kpl. (2 Stk.) Door ock cpl. (2 pcs) Serrure cpl. (2 pcs)	5...40 kg/h	1	1	1	1	1	1	1	1	1	1	1	1	1	2530425	
303	Geräteschalter Unit switch Interrupteur d'appareil	5...40 kg/h	1	1	1	1	1	1	1	1	1	1	1	1	1	2579895	
305/6	Schütz K3-10ND10 AC1 25A	5 kg/h	1	1	1	1	1	1								1115507	
	Contactore K3-10ND10 AC1 25A	8 kg/h				1	1	1	1							1115507	
	Contacteur K3-10ND10 AC1 25A	10 kg/h				1	1	1	1	1	1	1	1			1115507	
	Schütz K3-22ND10 AC1 32A	16...20 kg/h					2	2	2	1	1	1	1			1115509	
	Contactore K3-22ND10 AC1 32A	24...30 kg/h					2	2	2							1115509	
	Contacteur K3-22ND10 AC1 32A																
	Schütz K3-24 A00 230V AC1 50A	8...10 kg/h	1														1115511
	Contactore K3-24 A00 230V AC1 50A	16 kg/h		1	1												1115511
	Contacteur K3-24 A00 230V AC1 50A	20 kg/h				1											1115511
		24 kg/h					1	1	1								1115511
		30 kg/h					1	1	1	1	1	1	1				1115511
		40 kg/h					2	2	2								1115511
		Schütz K3-40 A00 230V AC1 80A	20 kg/h		1												1117389
		Contactore K3-40 A00 230V AC1 80A	24 kg/h		1	1											1117389
	Contacteur K3-40 A00 230V AC1 80A	30 kg/h				1										1117389	
		40 kg/h				1	1	1	1	1	1	1	1			1117389	
	Schütz K3-50 A00 230V AC1 110A	30 kg/h		1												1117504	
	Contactore K3-50 A00 230V AC1 110A																
	Contacteur K3-50 A00 230V AC1 110A																
307	Steuerplatine mit Touch panel Control board with touch panel Platine de commande avec touch panel	5...40 kg/h	1	1	1	1	1	1	1	1	1	1	1	1	1	2579906	
308	Treiberplatine Driver board Platine driver	5...40 kg/h	1	1	1	1	1	1	1	1	1	1	1	1	1	2579907	
309	Leistungs-Print	5...8 kg/h	1													1116871	
	Power board	10 kg/h	1													1116872	
	Platine de puissance																
		5 kg/h												1		1116873	
		8 kg/h												1		1116874	
		10 kg/h												1		1116875	
		16 kg/h												1	1	1116876	
		20 kg/h												1		1116877	
	24...30 kg/h												1	1	1116879		
	20 kg/h												1		1116879		

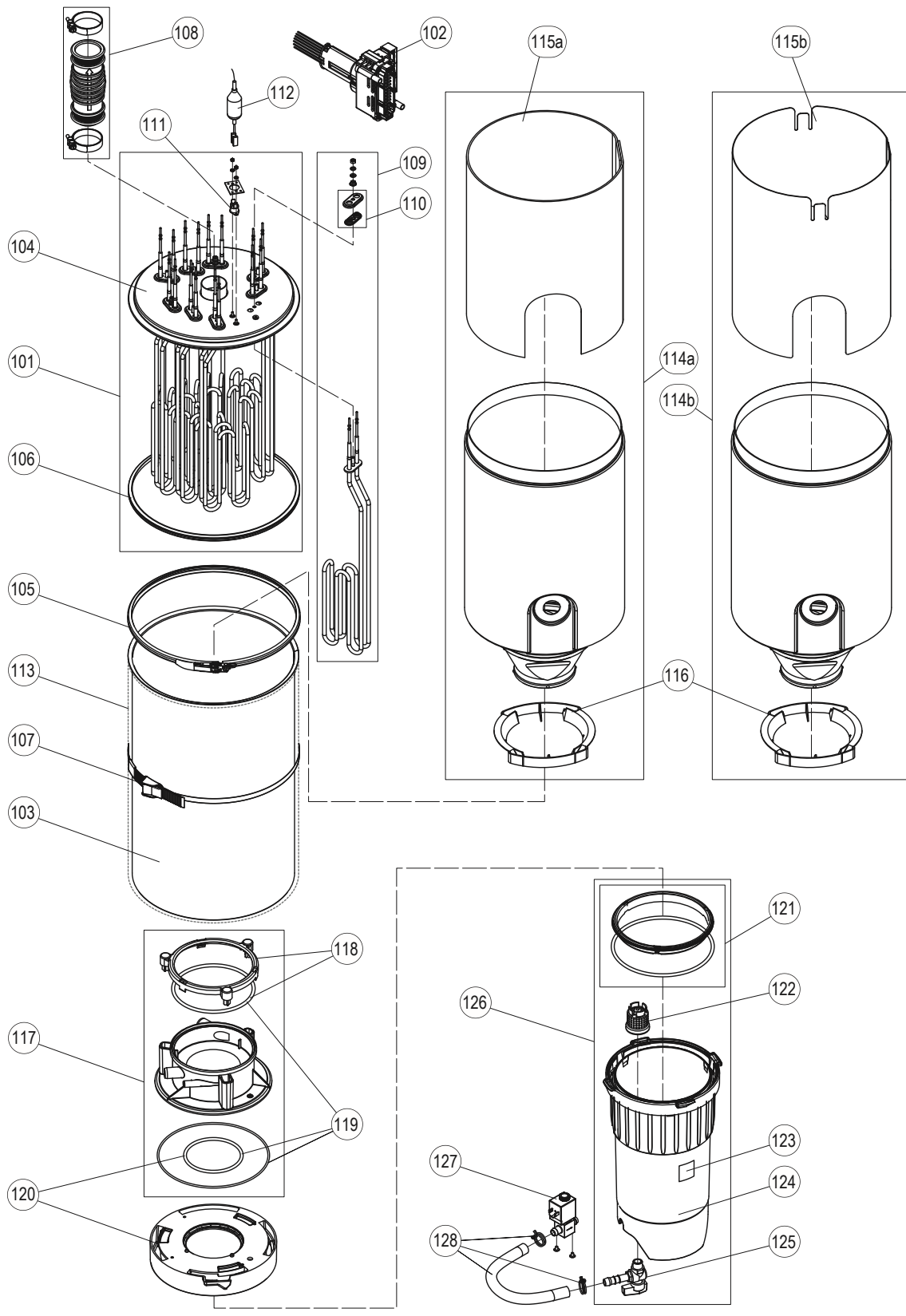
Pos.	Artikel Article Article	Zusatz Completion Complément	Voltage										Art.-/SAP-Nr. Art.-/SAP-No. Art.-/SAP-No.				
			230V / 1~	200V / 3~	230V / 3~	380V / 3~	400V / 3~	415V / 3~	440V / 3~	460V / 3~	480V / 3~	500V / 3~		600V / 3~			
309	Leistungs-Print Power board Platine de puissance	5...8 kg/h 10...30 kg/h Basic 40 kg/h Basic				1	1	1									1115526
		10 kg/h Option P 16...20 kg/h Option P 24 kg/h Option P 30 kg/h Option P 40 kg/h Option P				1	1	1									1115527
						1	1	1									1115528
						1	1	1									1115529
						1	1	1									1115521
						1	1	1									1115522
		10...40 kg/h Basic							1	1	1	1					2579908
312	Betriebs- und Störungsfernmeldung Remote operation and fault indication Télésignalisation de travail et de dérangement	5...40 kg/h	1	1	1	1	1	1	1	1	1	1	1	1	1		2529378
320 *	Türe Wasserseite Door water side Porte côté eau	5...10 kg/h 16...40 kg/h	1		1	1	1	1	1	1	1	1	1	1	1		2579910
				1	1	1	1	1	1	1	1	1	1	1	1		2579911
321 *	Türe Elektronikseite Door electronic side Porte côté électronique	5...10 kg/h 16...40 kg/h	1		1	1	1	1	1	1	1	1	1	1	1		2579912
				1	1	1	1	1	1	1	1	1	1	1	1		2579913
	Türe Elektronikseite ohne Displayausschnitt Door electronic side without display cutout Porte côté électronique sans découpe affichage	20...40 kg/h		1	1	1	1	1	1	1	1	1	1	1	1		2579914
322	Bedienungspanel Front panel Tableau frontal	5...10 kg/h 16...40 kg/h	1		1	1	1	1	1	1	1	1	1	1	1		2579915
				1	1	1	1	1	1	1	1	1	1	1	1		2579916
324	Kabelbaum DZ Cable harness Faisceau de câbles	5...10 kg/h 16 - 20 kg/h 24 - 30 kg/h	1		1												2579917
				1	1												2579919
				1	1												2579921
		5...10 kg/h 16 - 20 kg/h Basic 24 - 30 kg/h Basic 40 kg/h Basic				1	1	1									2579918
						1	1	1									2579920
						1	1	1									2579922
						1	1	1	1	1	1	1	1	1			2579923
		16...20 kg/h Option P 24...30 kg/h Option P 40 kg/h Option P				1	1	1									2586439
						1	1	1									2586440
						1	1	1									2586443
	Kabelbaum DZ für Modul B, Gehäuse "L" Cable harness for module B, "L" housing Faisceau de câbles pour module B, taille d'app. "L"	24-30 kg/h 40 kg/h				1	1	1									2586441
						1	1	1									2586442
325	Netzteil Power supply Source de courant	5...40 kg/h	1	1	1	1	1	1	1	1	1	1	1	1	1		2579924

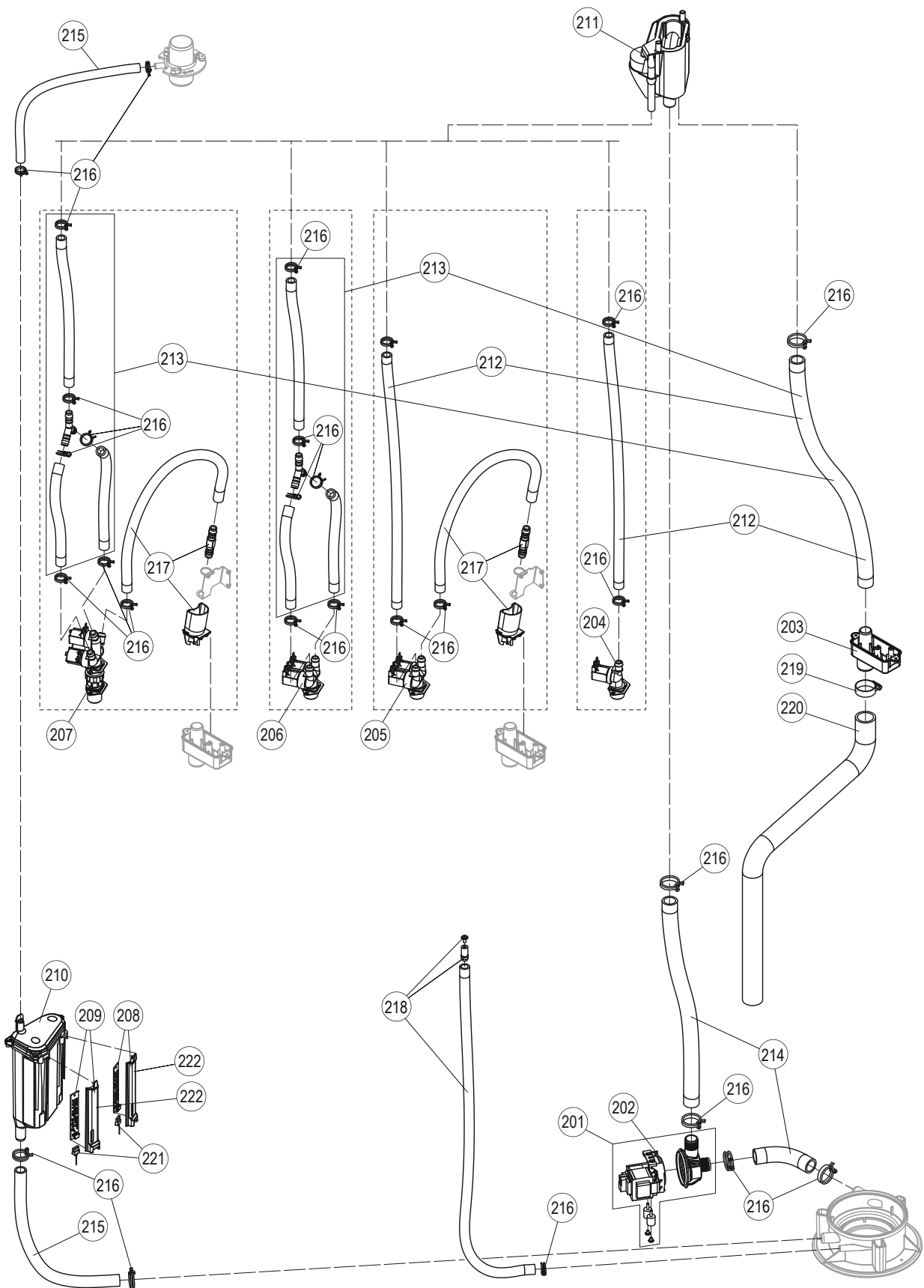
\* Lieferfrist ca. 6 Wochen / Delivery time approx. 6 / Délai de livraison approx. 6 semaines weeks

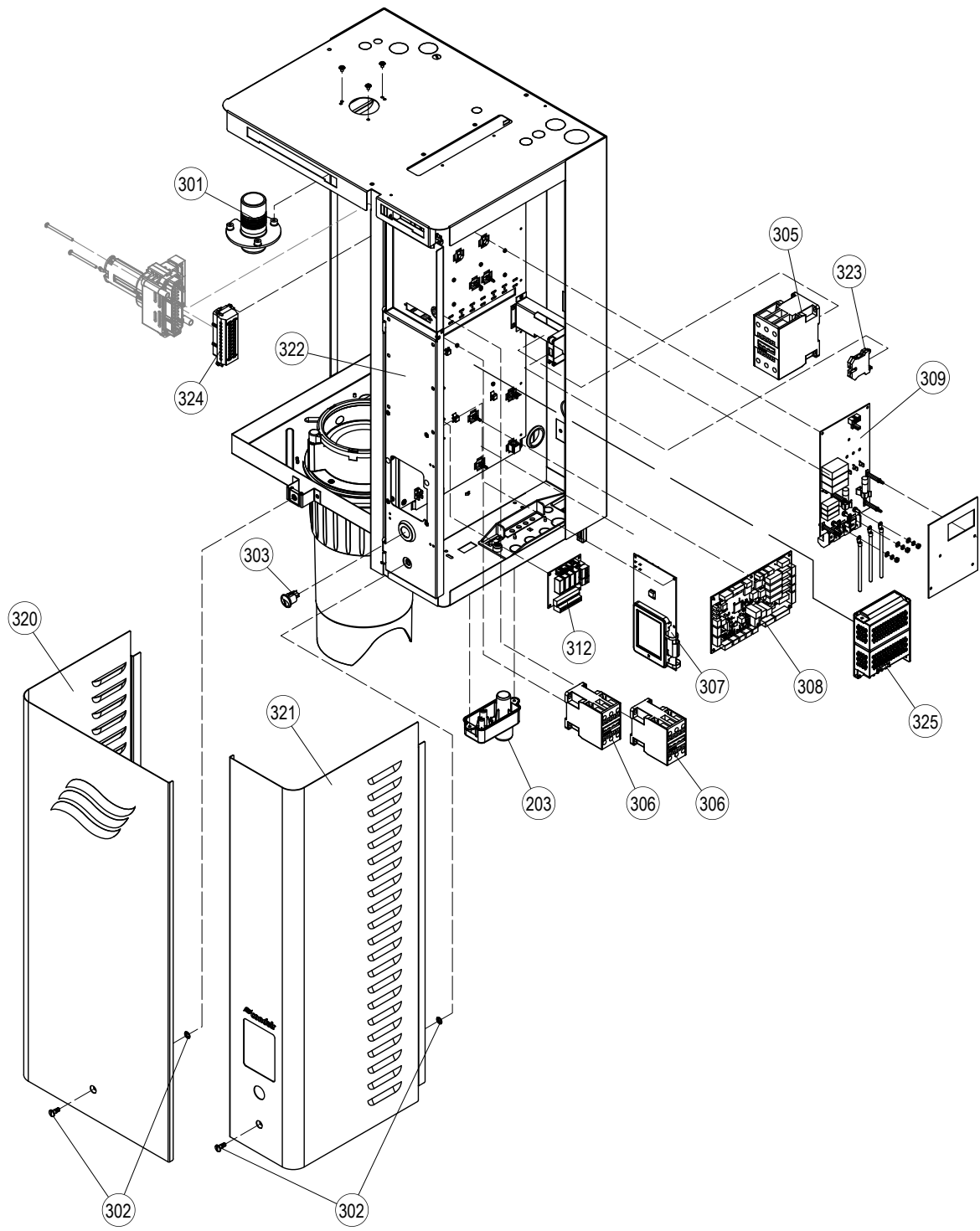


Pos.	Artikel Article Article	Zusatz Completion Complément	Voltage										Art.-/SAP-Nr. Art.-/SAP-No. Art.-/SAP-No.			
			230V / 1~	200V / 3~	230V / 3~	380V / 3~	400V / 3~	415V / 3~	440V / 3~	460V / 3~	480V / 3~	500V / 3~		600V / 3~		
—	Set Interne Kabel Set internal cable Set câble intérieurement	5...40 kg/h	1	1	1	1	1	1	1	1	1	1	1	1	1	2579909
—	Verbindungskabelset Connection cable set Set câble de connection	1.5 m - 40...80 kg/h 6.0 m - 40...80 kg/h		1	1	1	1	1	1	1	1	1	1	1	1	2579894 2583670
—	Querstromlüfter Ventilator Ventilateur	30 kg/h		1	1											1115531
—	Kabel Leistungsprint -> Steuerplatine Cable power board -> control board Câble platine de puissance -> platine de commande	5...40 kg/h	1	1	1	1	1	1	1	1	1	1	1	1	1	2579925
—	Kabel Driverboard -> Ventil Cable Driverboard -> valve Câble Driverboard -> vanne	5...40 kg/h	1	1	1	1	1	1	1	1	1	1	1	1	1	2579926
—	Linkupkabel Linkup cable Câble linkup	2.6 m - 100...160 kg/h 6.0 m - 100...160 kg/h				1	1	1								2584154 2584155
—	Sicherungsset Fuses set Set fusibles	(1x6.3AT/1AF/50mAF, 2x16ASF) (1x6.3AT/1AF/50mAF, 2x20ASF)	1	1	1	1	1	1	1	1	1	1	1	1	1	1115505 1115506

Pos.	Artikel Article Article	Zusatz Completion Complément	Voltage										Art.-/SAP-Nr. Art.-/SAP-No. Art.-/SAP-No.	
			230V / 1~	200V / 3~	230V / 3~	380V / 3~	400V / 3~	415V / 3~	440V / 3~	460V / 3~	480V / 3~	500V / 3~		600V / 3~
<b>Wartungskits / Maintenance kits / Kit de maintenance</b>														
	<b>Wartungskit kleiner Service Maintenance small service Entretien petite services</b>	5...40 kg/h	1	1	1	1	1	1	1	1	1	1	1	2579927
	enthält / contains / contient:													
121	Dichtungsset Kalkauffangbehälter Sealing set lime collector tank Set de joint collecteur de calcaire													
122	Ablaufsieb Drain strainer Tamis d'écoulement													
	<b>Wartungskit grosser Service Maintenance large service Entretien grand service</b>	5...10 kg/h 16...40 kg/h	1		1	1	1	1	1	1	1	1	1	2579928
	enthält / contains / contient:													
106	Durodichtung Gasket Duro Joint Duro													
210	Schwimmer kpl. Float cpl. Flotteur cpl.													
108	Ausblasstutzen kpl. Steam outlet hose cpl. Manchon de vaporisation cpl.													
110	Dichtung & Gegenflansch (9 Stk.) Gasket & counter flange (9 pcs) Joint & contre bride (9 pcs)													
114a	Zylindereinsatz mit Gitter Cylinder insert with grid Insert du cuve avec grille													
117	Kupplungsmuffe kpl. Coupling sleeve cpl. Manchon d'accouplement cpl.													
120	Haltering (inkl. Dichtung) Connection ring (incl. gasket) Bague de connexion (incl. joint)													
121	Dichtungsset Kalkauffangbehälter Sealing set lime collector tank Set de joint collecteur de calcaire													
111	Übertemperaturschalter kpl. Thermostat cpl. Thermostat cpl.													
123	Aufkleber Temperaturanzeige Sticker temperature Température de Autocollants													











BERATUNG, VERKAUF UND SERVICE:

Condair Group AG  
Talstrasse 35-37, CH-8808 Pfäffikon  
Tel. +41 55 416 61 11, Fax +41 55 416 62 62  
info@condair.com, www.condair.com

